



ประกาศองค์การบริหารส่วนตำบลนาอุดม  
เรื่อง ประกวดราคาจ้างก่อสร้างโครงการก่อสร้างสำนักงานองค์การบริหารส่วนตำบลนาอุดม  
ด้วยวิธีประกวดราคาอิเล็กทรอนิกส์ (e-bidding)

องค์การบริหารส่วนตำบลนาอุดม มีความประสงค์จะประกวดราคาจ้างก่อสร้างโครงการ  
ก่อสร้างสำนักงานองค์การบริหารส่วนตำบลนาอุดม ด้วยวิธีประกวดราคาอิเล็กทรอนิกส์ (e-bidding) ราคา  
กลางของงานจ้างก่อสร้าง ในการประกวดราคาครั้งนี้ เป็นเงินทั้งสิ้น ๑๒,๖๒๔,๒๗๕.๙๓ บาท (สิบสองล้านหก  
แสนสองหมื่นสี่พันสองร้อยเจ็ดสิบห้าบาทเก้าสิบบสามสตางค์) จำนวน ๑ รายการ

ผู้ยื่นข้อเสนอต้องยื่นข้อเสนอโดยแสดงหลักฐานถึงขีดความสามารถและความพร้อมที่มีอยู่ใน  
วันยื่นข้อเสนอ โดยมีรายละเอียดดังนี้

๑. ผู้ยื่นข้อเสนอจะต้องมีคุณสมบัติให้เป็นไปตามเอกสารประกวดราคาอิเล็กทรอนิกส์กำหนด
๒. ผู้ยื่นข้อเสนอต้องเสนอราคาทางระบบจัดซื้อจัดจ้างภาครัฐด้วยอิเล็กทรอนิกส์ในวันที่  
ระหว่างเวลา น. ถึง น. ซึ่งสามารถจัดเตรียมเอกสารข้อเสนอได้ตั้งแต่วันที่ประกาศจนถึงวันเสนอ  
ราคา
๓. ผู้สนใจสามารถดูรายละเอียดและดาวน์โหลดเอกสารประกวดราคาอิเล็กทรอนิกส์เลขที่  
ลงวันที่ กรกฎาคม พ.ศ. ๒๕๖๘ ผ่านทางระบบจัดซื้อจัดจ้างภาครัฐด้วยอิเล็กทรอนิกส์ ได้ตั้งแต่วันที่  
ประกาศจนถึงวันเสนอราคา ได้ที่เว็บไซต์ <http://www.nud.go.th> หรือ [www.gprocurement.go.th](http://www.gprocurement.go.th)
๔. ผู้ยื่นข้อเสนอต้องชำระเงินค่าซื้อเอกสารประกวดราคาอิเล็กทรอนิกส์ในราคาชุดละ  
๕๐๐.๐๐ บาท (ห้าร้อยบาทถ้วน) ตั้งแต่วันที่ ถึงวันที่

ประกาศ ณ วันที่ กรกฎาคม พ.ศ. ๒๕๖๘

(นายสงวน พันธุ์ศรี)

นายกองค์การบริหารส่วนตำบลนาอุดม

ประมาณราคา โครงการก่อสร้าง อาคารสำนักงานองค์การบริหารส่วนตำบลนาอุดม  
 สถานที่ก่อสร้าง สำนักงานองค์การบริหารส่วนตำบลนาอุดม ตำบลนาอุดม อำเภอโคกศรีสุพรรณ จังหวัดมุกดาหาร  
 ฝ่ายประมาณราคา กองช่าง

ประมาณการโดย นายโสพนธ์ อุทธิศรี ประมาณการเมื่อ 1 กรกฎาคม 2568

ลำดับที่	รายการ	จำนวน	หน่วย	ค่าวัสดุ		ค่าแรงงาน		รวมค่าวัสดุ ค่าแรงงาน
				ราคาหน่วยละ	จำนวนเงิน	ราคาหน่วยละ	จำนวนเงิน	
1	หมวดงานวิศวกรรมโครงสร้าง							
	1.1 ดินถม พื้นที่อาคาร	324	ลบ.ม.					
	1.1.2 ขุดดินเสาตอม่อคอนกรีต	71	ลบ.ม.	-				
	1.2 เสาเข็ม ขนาด 26 x 26 ยาว 10 เมตร พร้อมสกัดหัวเสาเข็ม	110.00	ต้น					
	1.3 ทรายหยาบ (รองพื้นหลุม 10 ลบ.ม.) รองพื้นอาคาร(60 ลบ.ม.)	70.00	ลบ.ม.					
	1.4 คอนกรีตผสมเสร็จ f'c 180 ksc รองพื้นเสาตอม่อ	10.0	ลบ.ม.					
	1.5 คอนกรีตผสมเสร็จ f'c 280 ksc เสา พื้น คาน รูปทรงกระบอก	290	ลบ.ม.					
	1.6 แผ่นพื้นสำเร็จรูป รับน้ำหนัก LL ไม่น้อยกว่า 400 กก./ตร.ม. (4ชก.)	784	ตร.ม.					
	1.7 เหล็กตะแกรงวางเท้า หน้า 4 มม. @ 20*20 ซม.	784	ตร.ม.					
	1.8 ไม้แบบ	560	ตร.ม.					
	- ค่าแรงไม้แบบ 100%	800.00	ตร.ม.					
	1.9 ตะปู	220	กก.					
	1.10 เหล็กเสริม SR - 24 Dia 6 มม. นำหน้าต่อเส้น 2.22 (kg.)	1,900	เส้น					
	- เหล็กเสริม SR - 24 Dia 9 มม. 4.99 (kg.)	900	เส้น					
	- เหล็กเสริม SD - 40 Dia 12 มม. 8.88 (kg.)	400	เส้น					
	- เหล็กเสริม SD - 40 Dia 16 มม. 15.78 (kg.)	390	เส้น					
	- เหล็กเสริม SD - 40 Dia 20 มม. 24.66 (kg.)	380	เส้น					
	- เหล็กตะแกรงสำเร็จรูป Dai 4 มม. @ 0.25*0.25 ม	326	ตร.ม.					
	1.11 ลวดผูกเหล็ก เบอร์ 18	220	กก.					

ลำดับที่	รายการ	จำนวน	หน่วย	ค่าวัสดุ		ค่าแรงงาน		รวมค่าวัสดุ ค่าแรงงาน
				ราคาหน่วยละ	จำนวนเงิน	ราคาหน่วยละ	จำนวนเงิน	
	- เหล็กกล่อง 1" x 1" x 2.3 มม. ขุดกันน้ำไนต	1,400	เส้น					
	- เหล็กตัวรี 100 x 50 x 20 x 2.3 มม. หนัก 23 กก/ท่อน	1000	เส้น					
	1.12 น๊อตสกรู Dia20 มม. ยาว 0.50 ม. พร้อมน็อตและแหวนรอง	224	ท่อน					
	1.13 ทาสีกันสนิม	500	ตร.ม.					
	1.14 เหล็กแผ่นเหล็ก รองหัวเสาขนาด 0.25x0.25 ม. หนา 12 มม.	56	แผ่น					
	<b>รวมหมวดงานโครงสร้าง</b>							
2	<b>หมวดงานสถาปัตยกรรม</b>							
	2.1 งานหลังคา	1,064.00	ตร.ม.	-				
	- งบประมาณปูซีเมนต์ผสมใยสังเคราะห์ ขนาด 13 นิ้ว (synthetic fiber)	6,701	แผ่น					
	- แผ่นเริ่ม กระเบื้องวางปูซีเมนต์ผสมใยสังเคราะห์ (synthetic fiber)	191	แผ่น					
	- ครอบสัน 63.39 เมตร	141	แผ่น					
	- ครอบสันตะเข้ 43.1 เมตร	96	แผ่น					
	- ครอบปิดजू 2 ทง	7	แผ่น					
	- ครอบข้าง บันลม 46.8 เมตร	104	แผ่น					
	ครอบสัน 2 ทง	6	แผ่น					
	- ครอบปิดปลายสันตะเข้	14	แผ่น					
	- ครอบข้างปิดชาย	6	แผ่น					
	- เริงชายไม้สังเคราะห์ ขนาด 1" x 8"	215	ม.					
	- รั้วเชิงชายไม้สังเคราะห์ ขนาด 1" x 6"	215	ม.					
	- ค่าแรงติดตั้งครอบสัน	153	ม.	-				
	- ค่าแรงมุงหลังคา	1,064	ตร.ม.					
	- รางน้ำแผ่นเหล็กสแตนเลส เกรด 304 สำเร็จรูป ขนาด ปีก 18 ซม.	26.00	ม.					

ลำดับที่	รายการ	จำนวน	หน่วย	ค่าวัสดุ		ค่าแรงงาน		รวมค่าวัสดุ ค่าแรงงาน
				ราคาหน่วยละ	จำนวนเงิน	ราคาหน่วยละ	จำนวนเงิน	
	<b>รวมงานหลังคา</b>							
	2.2 งานฝ้าเพดาน							
	- ฝ้าเพดาน แผ่นยิปซัมบอร์ดกันความชื้น แผ่นสีเขียว ภายใน	1,087	ตร.ม.					
	โครงคร่าวเหล็กชุบสังกะสี							
	- ฝ้าเพดาน แผ่นยิปซัมบอร์ด ขยายขอบอาคาร	115	ตร.ม.					
	โครงคร่าวเหล็กชุบสังกะสี							
	- ฝ้าเพดาน แผ่นสังกะสีรูป โครงคร่าวเหล็ก จั่ว หลังคา	400	ตร.ม.					
	<b>รวมงานฝ้าเพดาน</b>							
	- ผนังฉาบปูนเรียบอิฐมวลเบา	68	ตร.ม.					
	- ผนังก่ออิฐมวลเบา -ขนาด 0.20*0.60 หนา 15 ซม. 272 ก้อน	34	ตร.ม.					
	- ผนังก่ออิฐมอญ หนาครึ่งแผ่น มอก.	768	ตร.ม.					
	- เสาเอ็นและคานทับหลัง คสล. ขนาด 0.15 x 0.10 ม.	400	ม.					
	- ผนังฉาบปูนเรียบ 138 ก้อน /ตร.ม.	1,536	ตร.ม.					
	- ผนังบุกระเบื้องเคลือบ	300	ตร.ม.					
	- ฉาบตกแต่งผนังโครงสร้างเสาคานเสาพอก	1,000	ตร.ม.					
	- ติ้วบัวผนังภายในอาคาร ขนาด 4 นิ้ว ไม่เทียม	479	เมตร					
	- บัวฝ้าเพดานไม้เทียม wpc.ขนาด 3 นิ้ว	580	เมตร					
	- ติ้วบัวคอนกรีต รอบผนังอาคาร ภายนอก ประตูหน้าต่าง	204	เมตร					
	- กาวตะปู	100	หลอด					
	<b>รวมงานผนัง</b>							
	2.4 งานพื้นกระเบื้อง							
	- พื้นผิวปูกระเบื้อง 60*60 ซม.	880	ตร.ม.					

ลำดับที่	รายการ	จำนวน	หน่วย	ค่าวัสดุ		ค่าแรงงาน		รวมค่าวัสดุ ค่าแรงงาน
				ราคาหน่วยละ	จำนวนเงิน	ราคาหน่วยละ	จำนวนเงิน	
	- งานผนังห้องน้ำ กระเบื้อง 12*24 ซม.	75	ตร.ม.					
	ผนังห้องน้ำสำเร็จรูป พร้อมประตู อุปกรณ์ ตามมีนาเทคโพนเบอร์	13	ชุด					
	- พื้นทรายล้าง	4	ตร.ม.					
	<b>รวมงานพื้น</b>							
	2.5 งานประตู - งานหน้าต่าง							
	- D1	1	ชุด					
	- D2	8	ชุด					
	- D3	11	ชุด					
	- D4	4	ชุด					
	- D5 ประตูห้องน้ำ ชนิดอลูมิเนียมสำเร็จรูป	9	ชุด					
	- W1	34	ชุด					
	- W2	5	ชุด					
	- W3	10	ชุด					
	- w5	1	ชุด					
	-F 1	3	ชุด					
	-F 2	1	ชุด					
	- F	2	ชุด					
	<b>รวมงานประตูหน้าต่าง</b>							
	2.6 งานสุขภัณฑ์							
	- โถส้วม ถักโครมชนิดจีนเดี่ยว พร้อมอุปกรณ์	16	ชุด					
	-ชุด สายฉีดชำระชนิด สาย-หัวฉีด พร้อมสต่อปวงแก้ว สแตนเลสเกรด 304	16	ชุด					
	- ที่ใส่กระดาษชำระ กล้องพลาสติก	16	ชุด					

ลำดับที่	รายการ	จำนวน	หน่วย	ค่าวัสดุ		ค่าแรงงาน		รวมค่าวัสดุ ค่าแรงงาน
				ราคาหน่วยละ	จำนวนเงิน	ราคาหน่วยละ	จำนวนเงิน	
	- กระจกเงา	60	ตร.ฟ					
	- ตะแกรงระบายน้ำที่พื้น ชนิดกรองผงดักกลิ่น 2"	23	ชุด					
	- ก๊อกน้ำติดผนัง 1/2"	6	ชุด					
	- ราวแขวนผ้า สแตนเลส เกรด 304	6	ชุด					
	- บล็อกแก้วใส 8*8 นิ้ว 88 ก้อน	11	ตร.ม.					
	- อ่างล้างหน้าชนิดฝังเค้านเตอร์ พร้อมอุปกรณ์	14	ชุด					
	- ที่ปัดสวาทชาย พร้อมอุปกรณ์	9	ชุด					
	<b>รวมงานสุขภัณฑ์</b>							
2.7	งานบันได ราวกันตก							
	- ราวบันไดสแตนเลส มือจับ 2" - 1.5" เกรด 304	42	ม.					
	<b>รวมงานติดตั้ง</b>							
2.8	งานทาสี							
	- สีน้ำพลาสติก ชนิดทากายในภายนอก	2,350	ตร.ม.					
	<b>รวมงานทาสี</b>							
3	<b>หมวดงานระบบสุขภิบาล</b>	-						
	3.1 งานเดินท่อ PVC ชั้น 13.5							
	- ท่อ pvc ขนาด 6 นิ้ว	6	เส้น					
	- ท่อ PVC ขนาด Dia 4"	26	เส้น					
	- ท่อ PVC ขนาด Dia 3"	15	เส้น					
	- ท่อ PVC ขนาด Dia 2.5"	10	เส้น					
	- ท่อ PVC ขนาด Dia 2"	15	เส้น					
	- ท่อ PVC ขนาด Dia 1"	10	เส้น					

ลำดับที่	รายการ	จำนวน	หน่วย	ค่าวัสดุ		ค่าแรงงาน		รวมค่าวัสดุ ค่าแรงงาน
				ราคาหน่วยละ	จำนวนเงิน	ราคาหน่วยละ	จำนวนเงิน	
	- ท่อ PVC ขนาด Dia 3/4"	25	เส้น					
	- ท่อ PVC ขนาด Dia 1/2"	15	เส้น					
	3.2 อุปกรณ์ยึดท่อน้ำยาหรือของแข็งอื่นๆ	1	LOT					
	3.4 บ่อบำบัดน้ำเสีย 6000 ลิตร พร้อม จูรินทรีย์ 100 ลิตร	2.00	ชุด					
	<b>รวมหมวดงานระบบสุขาภิบาล</b>	-						
4	<b>หมวดงานระบบไฟฟ้า</b>							
	4.1 ระบบไฟฟ้า							
	- สวิตช์เดี่ยว	47	ชุด					
	- เต้ารับฝังตู้ชนิดมีกราวด์ ชนิด(ทองแดงแท้)	78	ชุด					
	- โคมไฟ FLUORESCENT 2x36W Ballast Electric พร้อมโคม	69	ชุด					
	ตะแกงติดลอย Steel/Alu							
	- โคมไฟ FLUORESCENT 1x36W Ballast Electric พร้อมโคม	23	ชุด					
	- โคมไฟ G132250 1x350w ขนาดไม่น้อยกว่า 6 นิ้ว	56	ชุด					
	- โคมไฟเพดาน ดาวโรส ห้องประชุม	35	ชุด					
	- โคมไฟตั้ง 1x8w ครอบแก้วกลมขาวสูง	22	ชุด					
	- โคมไฟฉุกเฉิน 2 x 3 w LED แบบเตอริ์สำรองไฟได้ไม่น้อยกว่า 2 ชม.	9	ชุด					
	- ทางเดินวงจรไฟฟ้าร้อยท่อ PVC ฝังในผนัง, บนฝ้าเพดาน สาย THW	550	เมตร					
	- พัดลมดูดอากาศชนิดติดตั้ง	8	ชุด					
	- สายเมน THW.#4	300	เมตร					
	- สายเมนแอร์ THW.#6	220	เมตร					
	- สายไฟฟ้า VAF ขนาด 2 x 1.5 ตร.มม.	270	เมตร					

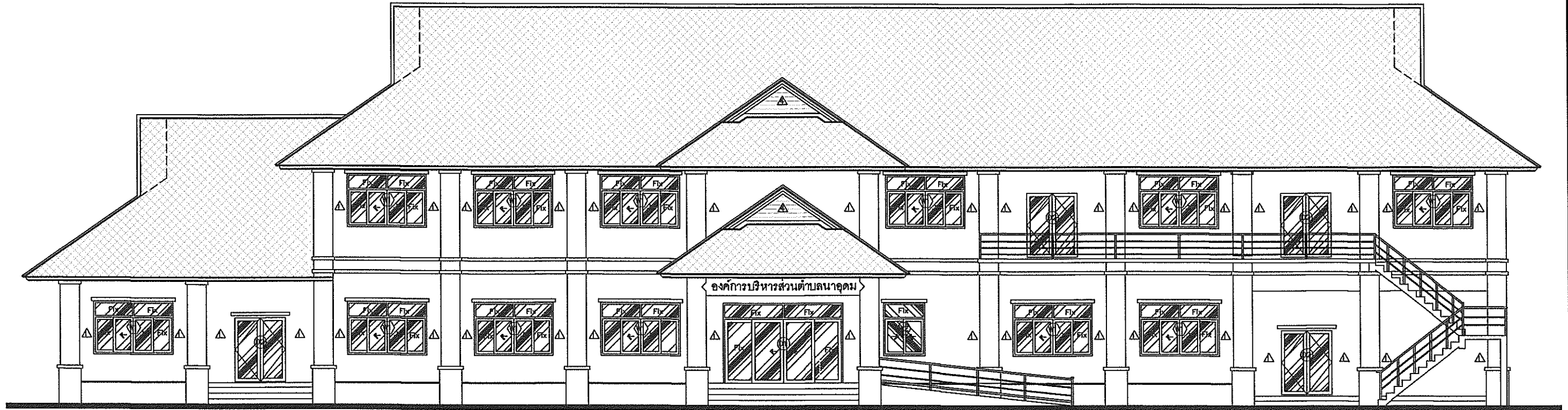
ลำดับที่	รายการ	จำนวน	หน่วย	ค่าวัสดุ		ค่าแรงงาน		รวมค่าวัสดุ ค่าแรงงาน
				ราคาหน่วยละ	จำนวนเงิน	ราคาหน่วยละ	จำนวนเงิน	
	- สายไฟ VAF/G ขนาด 2 x 2.5/1.5 ตร.มม.	240	เมตร					
	- สายไฟ THW ขนาด 1 x 1.5 ตร.มม.	500	เมตร					
	- สายไฟ THW ขนาด 1 x 2.5 ตร.มม.	500	เมตร					
	-ตู้ MDB	1	ชุด					
	แผงสวิตช์อัตโนมัติเมน (LP)	4	ชุด					
	<b>รวมงานระบบไฟฟ้า</b>							
1	<b>รวมค่าวัสดุ+ค่าแรง</b>							1.2611
2	ค่า FACTOR F 1.2611							
3	<b>รวมราคาค่างานก่อสร้าง</b>							
5	<b>งานเครื่องเสียง</b>							
	5.1 ชุดโหมกลอยตัวหัว PGA58 UHF 748-758 MHz หรือเทียบเท่า	2	ชุด					
	5.2 งานแอร์ 30000 BTU ระบบพอกอากาศ ระบบ A.P.S แบบติดผนัง	8	ชุด					
	5.3 งานแอร์ 18000BTU แบบติดผนัง	8	ชุด					
	5.4 มิกเซอร์ เท้YAMAHA 12 แชนแนล หรือเทียบเท่า	1	ชุด					
	5.6 เพาเวอร์แอม รุ่น NPE E-5000A หรือเทียบเท่า	1	ชุด					
	5.7 ลำโพงคอลัมน์ขนาด 4 นิ้ว รุ่น TOA TZ-606B AS หรือเทียบเท่า	4	ชุด					
	5.11 เครื่องฉายโปรเจคเตอร์ 4k Epson Home Theatre EH-TW6250 หรือเทียบเท่า	1	ชุด					
	5.12 จอโปรเจคเตอร์ มอริเตอร์ไฟฟ้า ขนาด 150 นิ้ว หรือเทียบเท่า	1	ชุด					
	5.13 สายลำโพง ทองแดงแท้ (เฉพาะใช้กับงานลำโพง)	200	เมตร					
	5.14 สาย ต่อพ่วง HDMI โปรเจคเตอร์	50	เมตร					
	5.18 ค่าต่อระบบเครื่องขยายเสียง โปรเจคเตอร์พร้อมอุปกรณ์ต่อพ่วง(เนมา)	1	ชุด					
6	งานป้าย							

ลำดับที่	รายการ	จำนวน	หน่วย	ค่าวัสดุ		ค่าแรงงาน		รวมค่าวัสดุ ค่าแรงงาน
				ราคาหน่วยละ	จำนวนเงิน	ราคาหน่วยละ	จำนวนเงิน	
6.1	ป้ายชื่อสำนักงาน อบต.นาอุดม	2	ชุด					
	<b>รวมงานระบบ</b>							
	<b>รวมราคาค่างานก่อสร้างทั้งหมด</b>							
	<b>รวมราคาค่ามงบประมาณค่างานก่อสร้าง</b>			(สิบสองล้านหกแสนหนึ่งหมื่นบาทถ้วน)				

ผู้ประเมินการ.....

( นายโสพนธ์ อุทศศิริ )

ผอ.กองช่าง



## แบบอาคารสำนักงาน

# องค์การบริหารส่วนตำบลนาอุดม

อำเภอนิคมคำสร้อย จังหวัดมุกดาหาร





สัญลักษณ์ในการประกอบแบบ

<p><b>หน้าตัด วัสดุ</b></p> <ul style="list-style-type: none"> <li>ดิน</li> <li>ทราย</li> <li>คอนกรีต</li> <li>ก่ออิฐฉาบปูน</li> <li>หน้าตัดไม้ยังไม่ได้สี</li> <li>หน้าตัดไม้ได้สีแล้ว</li> </ul>	<p><b>สัญลักษณ์รูปตัด</b></p> <p>ชื่อรูปตัด เลขที่รูปตัดปรากฏ</p>	<p><b>สัญลักษณ์ประตู</b></p> <p>หมายเลขประตู ประตู</p>
<p><b>เส้นบอกระยะ</b></p> <ul style="list-style-type: none"> <li>ศูนย์กลาง ถึง ศูนย์กลาง</li> <li>ศูนย์กลาง ถึง ริม</li> <li>ริม ถึง ริม</li> </ul>	<p><b>สัญลักษณ์ห้อง</b></p>	<p><b>สัญลักษณ์หน้าต่าง</b></p> <p>หมายเลขหน้าต่าง หน้าต่าง</p> <p><b>สัญลักษณ์ผนัง</b></p> <p>ผนังผนัง</p> <p><b>เส้นแนวเล้า</b></p> <p>1</p>
<p><b>สัญลักษณ์แบบขยาย</b></p> <p>ชื่อแบบขยาย เลขที่แบบขยายปรากฏ</p>	<p><b>สัญลักษณ์รูปด้าน</b></p> <p>ชื่อรูปด้าน เลขที่แบบรูปด้านปรากฏ</p>	<p><b>สัญลักษณ์แนวตัด</b></p> <p>ชื่อรูปตัด เลขที่แบบรูปตัดปรากฏ</p>

สารบัญแบบ

LIST OF DWGS.	
A-01	รายการประกอบแบบทั่วไป
A-02	รายการสัญลักษณ์ประกอบแบบสถาปัตย์
A-03	แปลนชั้นที่ 1
A-04	แปลนชั้นที่ 2
A-05	แปลนหลังคา
A-06	รูปพื้น 1
A-07	รูปพื้น 2
A-08	รูปพื้น 3
A-09	รูปพื้น 4
A-10	รูปตัด A-A ด้านซ้าย
A-11	รูปตัด A-A ด้านขวา
A-12	รูปตัด B-B
A-13	รูปตัด C-C
A-14	รูปตัดบันได
A-15	แบบขยายประตู หน้าต่าง
A-16	แบบขยายทงต่างชนิดไม้ใช้สอย
A-17	แบบขยายผนังเบา
A-18	แบบขยายห้องน้ำ ชั้น 1
A-19	แบบขยายห้องน้ำ ชั้น 2
A-20	แบบขยายห้องน้ำและ ห้องน้ำชั้นสุขภัณฑ์
A-21	แบบแปลน ผังอาคาร ชั้น 2
A-22	แบบวางที่ และงานตกแต่งผนังห้องประชุม
A-23	แบบขยายงานตกแต่งห้องประชุม
A-24	ผังบริเวณ

สารบัญแบบ

LIST OF DWGS.	
S-01	แปลน ฐานราก
S-02	แบบขยายโครงสร้าง ชั้นที่ 1
S-03	แบบขยายโครงสร้าง ชั้นที่ 2
S-04	แบบโครงสร้างหลังคา
S-05	แบบขยายโครงสร้าง 1
S-06	แบบขยายโครงสร้าง 2
S-07	แบบขยายโครงสร้าง 3

สารบัญแบบ

LIST OF DWGS.	
E-01	รายการประกอบแบบไฟฟ้า
E-02	แบบแปลนไฟฟ้าแสงสว่าง ชั้น 1
E-03	แบบแปลนไฟฟ้าแสงสว่าง ชั้น 2
E-04	แบบแปลนไฟฟ้าแรงดันต่ำ ชั้น 1
E-05	แบบแปลนไฟฟ้าแรงดันต่ำ ชั้น 2
E-06	แบบแปลนไฟฟ้าแรงดันสูงปรับอากาศ ชั้น 1
E-07	แบบแปลนไฟฟ้าแรงดันสูงปรับอากาศ ชั้น 2
E-08	ตารางแสดงรายละเอียด 1
E-09	ตารางแสดงรายละเอียด 2
Sn-01	รายการประกอบแบบสุขภัณฑ์
Sn-02	แบบสุขภัณฑ์ ชั้นที่ 1
Sn-03	แบบสุขภัณฑ์ ชั้นที่ 2
Sn-04	แบบขยายประกอบ ประตู

รายการประกอบแบบ

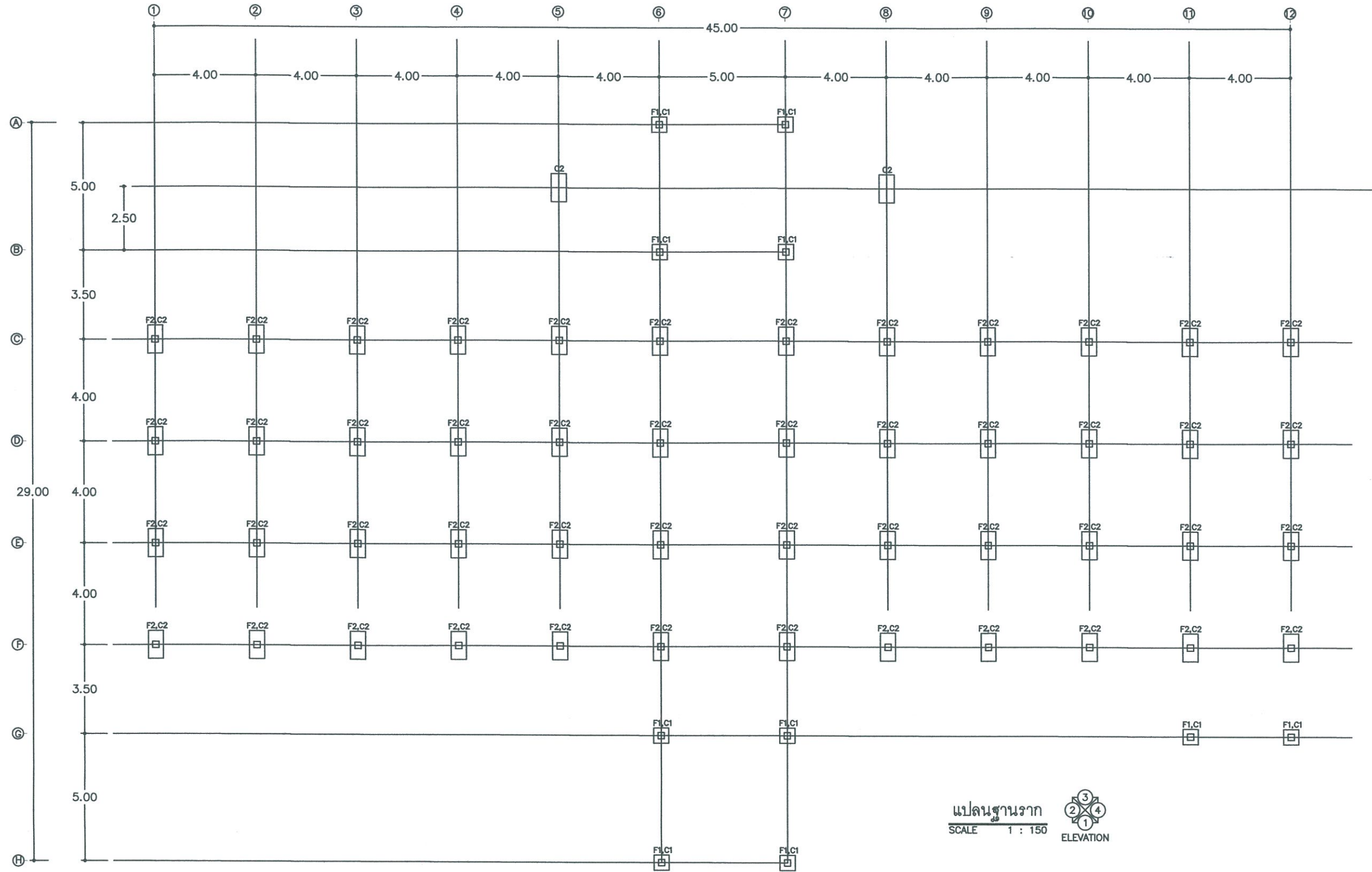
รายการประกอบแบบพื้น	
FL1	พื้นคอนกรีต ปูด้วยพอลิคอน โลหะกรวย 24'x24' เกรด A
FL2	พื้นคอนกรีต ปูด้วยแกรนิตโต้ 24'x24' ผิวด้าน ห้องน้ำ เกรด A
FL3	พื้นคอนกรีตผิวทรายล้าง
FL4	พื้นคอนกรีตขัดมัน
FL5	พื้นคอนกรีตขัดหยาบ
****การเทพื้นคอนกรีตต้องได้ระดับ****	

รายการประกอบแบบผนัง	
1	ผนังก่ออิฐฉาบปูนแบบครึ่งแผ่น ผิวฉาบปูนเรียบและทาสีหน้าพลาสติกของ Bayer , TOA หรือ Jotun บันจิงผนังไม้สังเคราะห์
2	ฉนวนกันความร้อนเคลือบขนาด 12'x24' สูง หนา 25 มม.
3	ผนังสำเร็จรูป Laminated Foam Board พร้อมอุปกรณ์
4	ฉนวนกันความร้อนสำเร็จรูป ขนาด 6' ที่ซ่อนลวดลัดกระบายอากาศ
5	ผนังก่ออิฐมวลเบา
F	ผนังเบา โครงสร้างเหล็กชุบสังกะสี C75 หนาไม่น้อยกว่า 0.75 มม. บุแผ่นวัสดุซีเมนต์บอร์ด (Wood Cement Board) หนา 8 มม. บุสองด้านฉาบเรียบทาสีพลาสติก

รายการประกอบแบบเพดาน

รายการประกอบแบบเพดาน	
CL1	เพดานยิปซัมบอร์ดหนา 9 มม.กันชื้นแผ่นสีเขียว โครง C-Line ฉาบเรียบ ทาสีหน้าพลาสติก พร้อมตีไม้มอมสำเร็จรูป
CL2	เพดานยิปซัมบอร์ดหนา 9 มม.กันชื้นแผ่นสีเขียว โครง C-Line ฉาบเรียบ ทาสีหน้าพลาสติก (ห้องน้ำ)
CL3	เพดานไม้ระแนงสำเร็จรูป 4' ผิวหน้าช่อง 0.50 ซม.กรุตาข่ายกันแมลง โครงเหล็กกล่อง 1'x1' @0.50 ม. ชายคา ตีไม้มอม
CL4	ห้องพื้นสำเร็จรูป ฉาบเรียบ ทาสีหน้าพลาสติก

PROJECT TITLE	LOCATION	PROJECT / OWNER	เขียนแบบ	สถาปนิก	นายสิทธิ์ เทือกทาบ บัณฑิตพัฒนาคูม
อาคารที่ทำการ องค์การบริหารส่วนตำบลนาอุดม	ตำบลนาอุดม อำเภอโคกโพธิ์ไชย จังหวัดมุกดาหาร	องค์การบริหารส่วนตำบลนาอุดม	นายโสฬส อูทศศรี ผอ.กองช่าง	นายคุณชาย มุกตองกะ (ภ-สถ 2557) วิศวกร ออกแบบ วศ.วีระพงศ์ โกยกิจ วิศวกรโยธา สย.18117	เห็นชอบ นายสงวน พันธุ์ศรี นายคณพัฒน์ เห็นชอบอนุมัติ
					TOTAL SHEETS
					DRAWING NO.

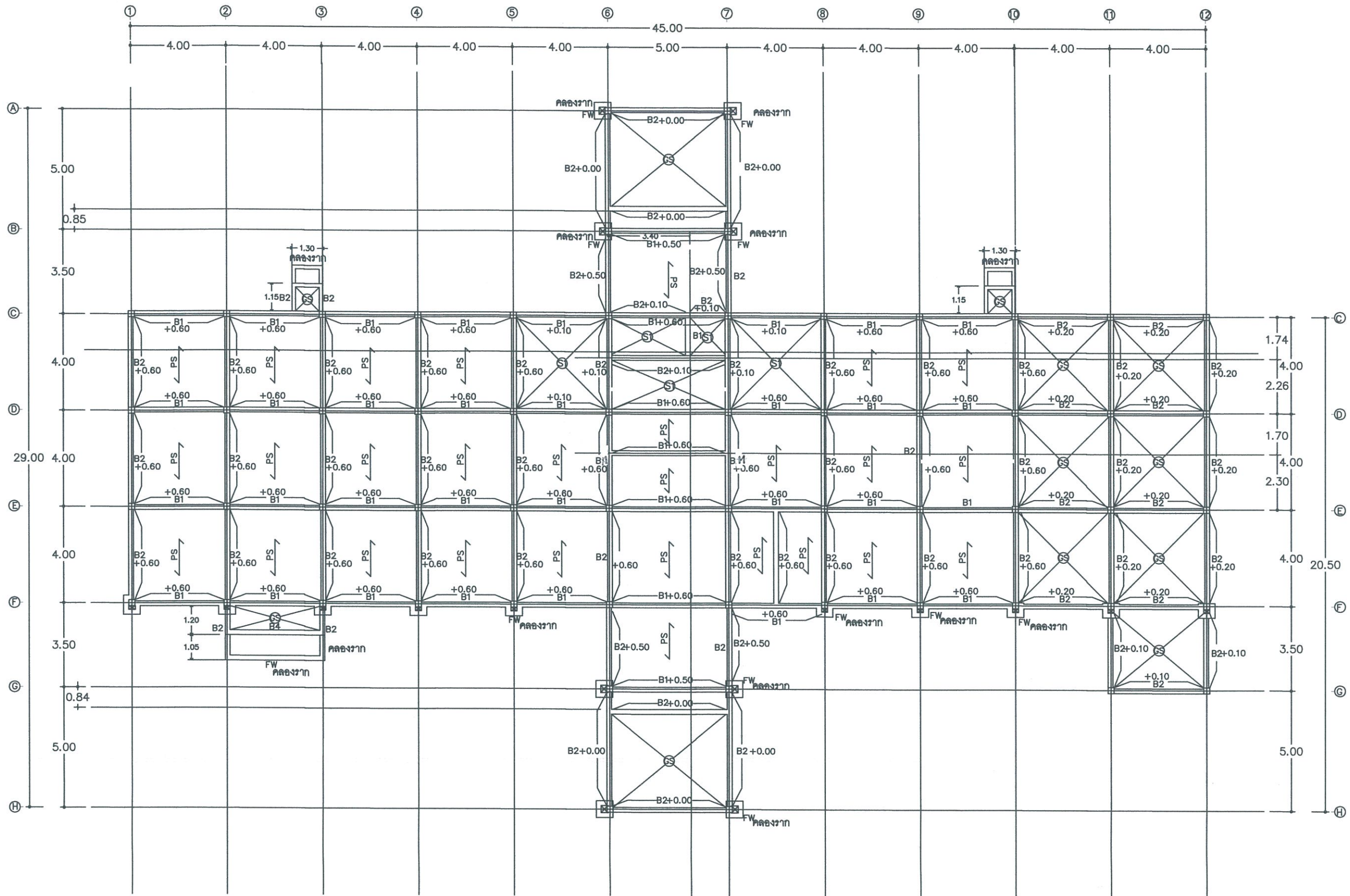


แปลนฐานราก  
SCALE 1 : 150



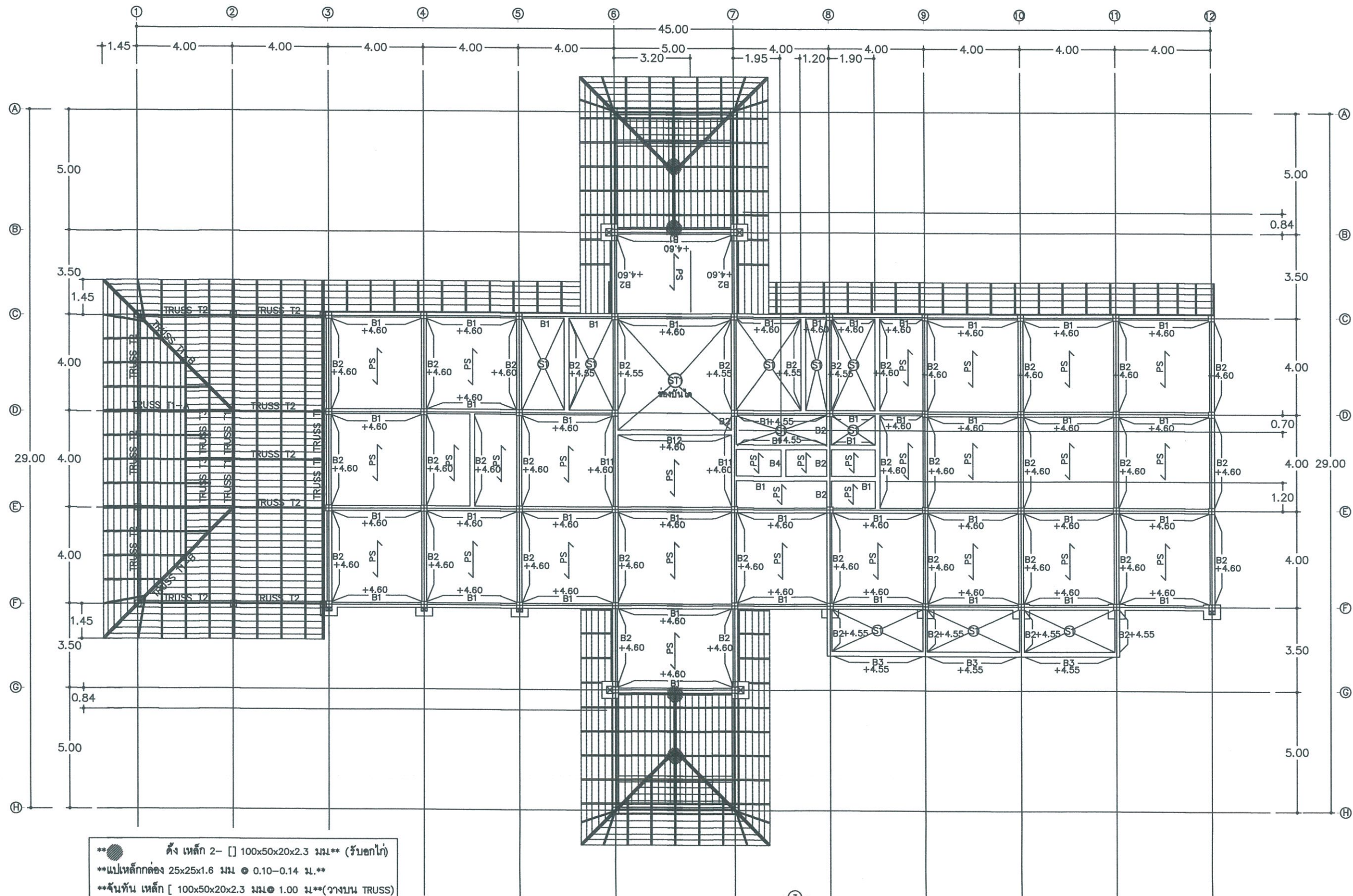
ELEVATION

PROJECT TITLE	LOCATION	PROJECT / OWNER	เขียนแบบ <i>Mu</i>	สถาปนิก <i>Con</i>	นายชยภัทร์ เกื้อกา บัณฑิตพัฒนอุดม	TOTAL SHEETS	DRAWING NO.
อาคารที่ทำการ องค์การบริหารส่วนตำบลนาอุดม	ตำบลนาอุดม อำเภอเนินกุ่มคำศรี้อย จังหวัดมุกดาหาร	องค์การบริหารส่วนตำบลนาอุดม	นายโสภณ อุทธิศรี ผ.บ.กองช่าง	นายคุณชาย มุคตองคะ (ภ.สถ. 12551) วิศวกร ออกแบบ ว.ธีรพงศ์ ไทยกิจ วิศวกรโยธา สย.ร.117	เห็นชอบ <i>SCMS</i> นายสงวน พันธุ์ศรี นาย อบต.นาอุดม เห็นชอบ/อนุมัติ <i>[Signature]</i>		



แปลนโครงสร้างคาน ชั้น 1  
SCALE 1:150 ELEVATION

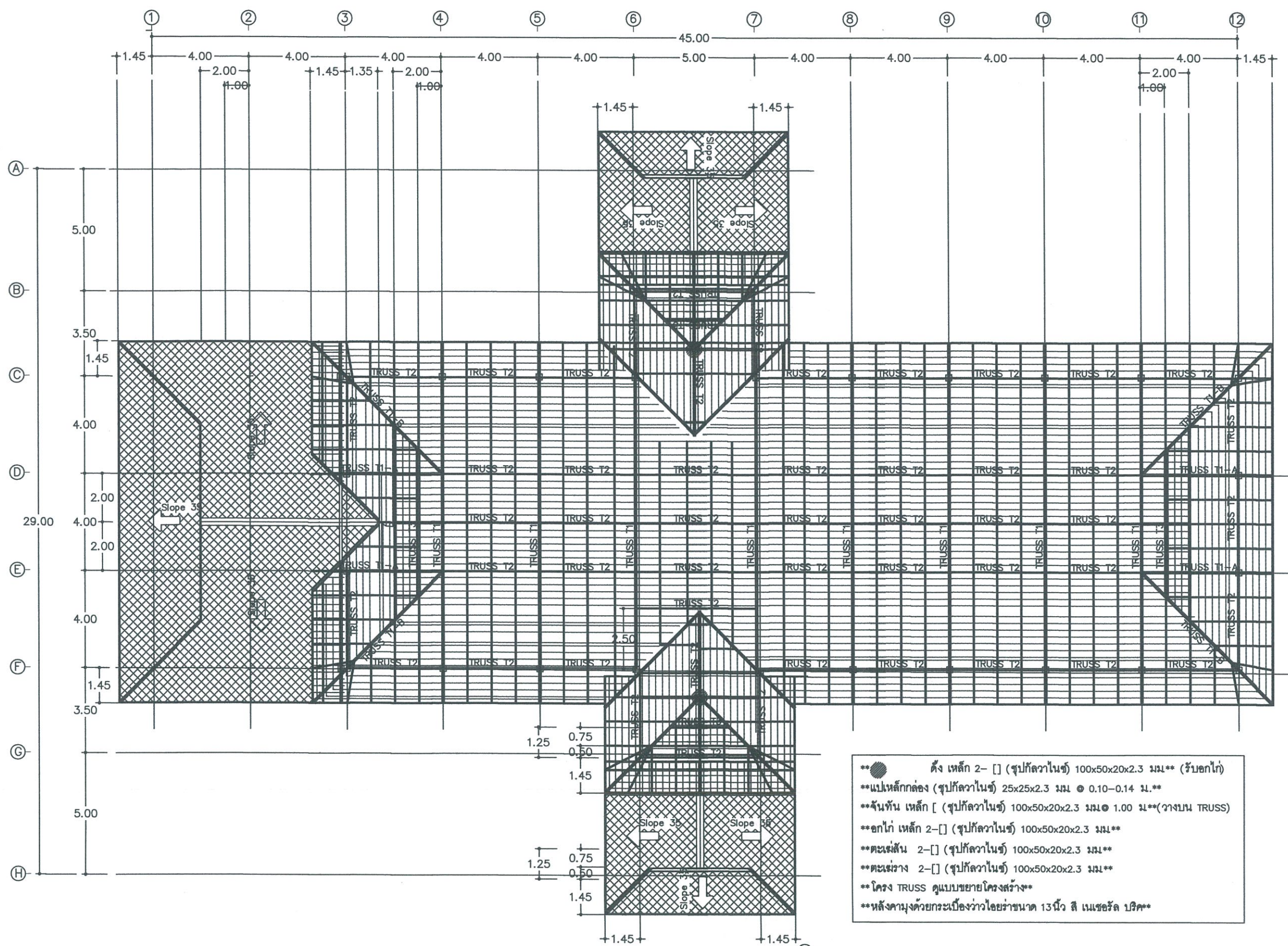
PROJECT TITLE	LOCATION	PROJECT / OWNER	เขียนแบบ	สถาปนิก	นายแพทย์ เทือกทาบ บัณฑิตนาอุดม
อาคารที่ทำการ องค์การบริหารส่วนตำบลนาอุดม	ตำบลนาอุดม อำเภอเนินขาม จังหวัดมุกดาหาร	องค์การบริหารส่วนตำบลนาอุดม	นายโสภณ อูทศรี ผอ.กองช่าง	นายคุณชาย มนต์ทองตะ (ภ.สถ. 12551)	เห็นชอบ
				วิศวกร ออกแบบ	นายสงวน พันธุ์ศรี นายคณนาอุดม
				วศ.ธีรพงศ์ ไทยกิจ วิศวกรโยธา สย.13117	เห็นชอบ/อนุมัติ
					TOTAL SHEETS
					DRAWING NO.



- \*\*● ค้าง เหล็ก 2- [ ] 100x50x20x2.3 มม\*\* (รับออกไก่)
- \*\*แปเหล็กกล่อง 25x25x1.6 มม ● 0.10-0.14 ม.\*\*
- \*\*ค้ำยัน เหล็ก [ ] 100x50x20x2.3 มม ● 1.00 ม\*\* (วางบน TRUSS)
- \*\*ออกไก่ เหล็ก 2-[ ] 100x50x20x2.3 มม\*\*
- \*\*ตะเส้น 2-[ ] 100x50x20x2.3 มม\*\*
- \*\*ตะเส้นวาง 2-[ ] 100x50x20x2.3 มม\*\*
- \*\*โครง TRUSS ดูแบบขยายโครงสร้าง\*\*
- \*\*หลังคามุงด้วยกระเบื้องว่าวไวยง่า ขนาด 13 นิ้ว สีแกรนิตเรด\*\*

แปลนโครงสร้างคาน ชั้น 2  
SCALE 1:150 ELEVATION

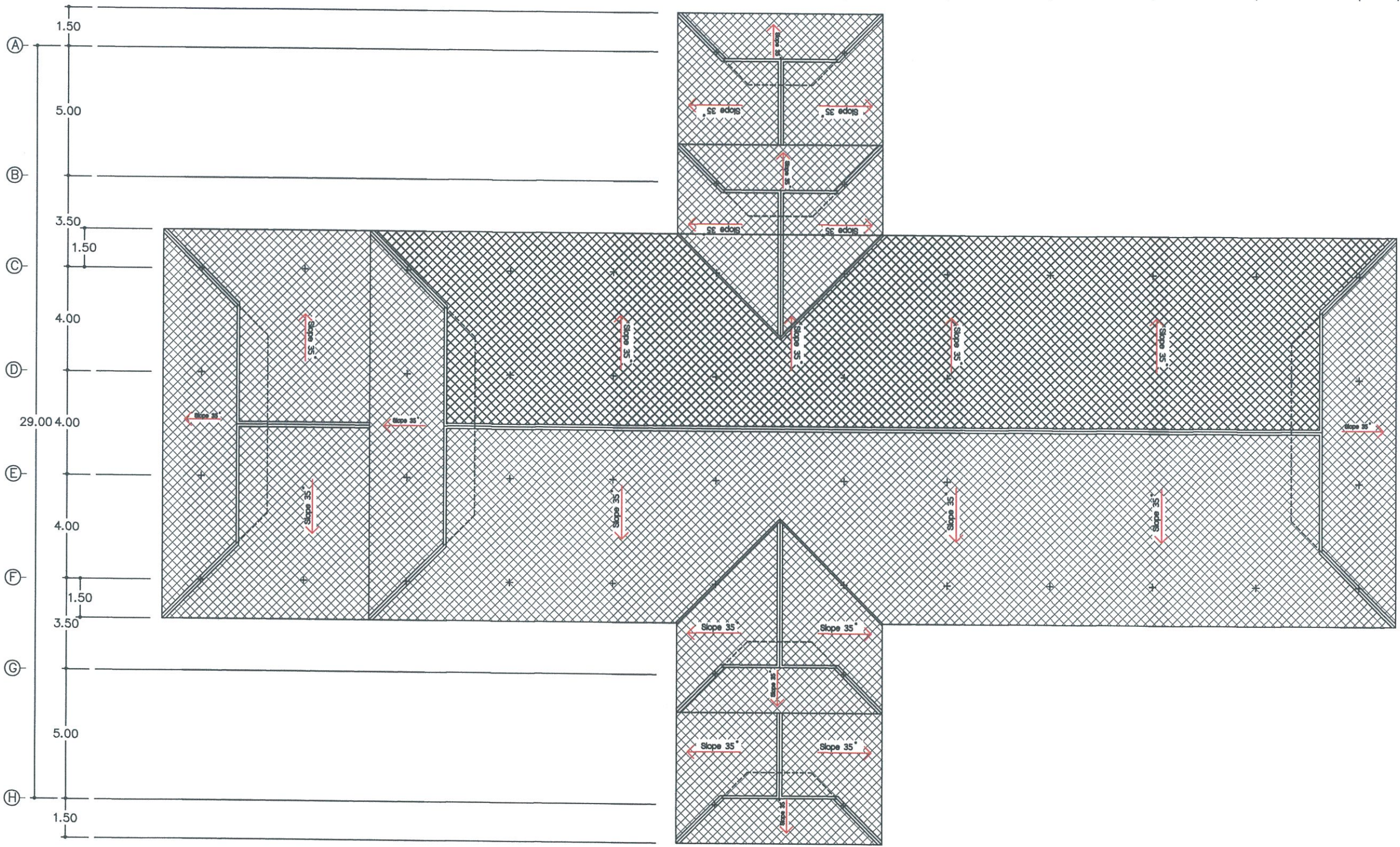
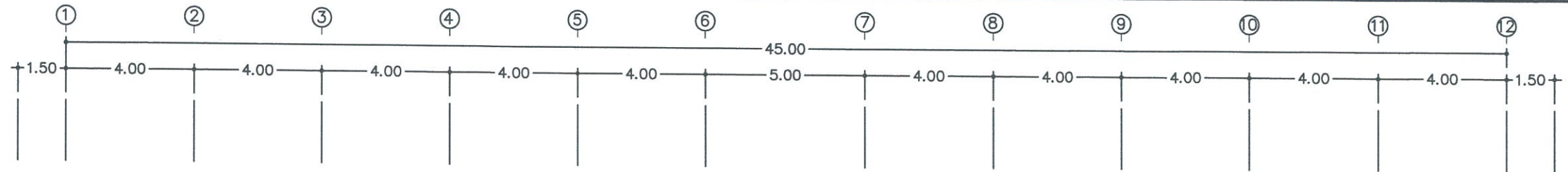
PROJECT TITLE อาคารที่ทำการ องค์การบริหารส่วนตำบลนาอุดม	LOCATION ตำบลนาอุดม อำเภอโคกศรีสุพรรณ จังหวัดมุกดาหาร	PROJECT / OWNER องค์การบริหารส่วนตำบลนาอุดม	เขียนแบบ นายโสภณ อุทาศรี ผอ.กองช่าง	สถาปนิก นายคุณชาย มุสตรองกะ (ภ-สถ 12551) วิศวกร ออกแบบ พ.ธีรพงศ์ ไชยกิจ วิศวกรโยธา ๒๕.๑๖.๑๗	นายชัชวาลย์ เกื้อกาศ บัณฑิตนาอุดม เห็นชอบ นายสงวน พันธุ์ศรี นายคณนาอุดม เห็นชอบ/อนุมัติ	TOTAL SHEETS	DRAWING NO.
---	---	--	--	--	--	--------------	-------------



- \*\*● ดิ่ง เหล็ก 2- [] (ชุบสังกะสี) 100x50x20x2.3 มม\*\* (รับอกไก่)
- \*\*แนบเหล็กกล่อง (ชุบสังกะสี) 25x25x2.3 มม ● 0.10-0.14 ม.\*\*
- \*\*จันทัน เหล็ก [] (ชุบสังกะสี) 100x50x20x2.3 มม ● 1.00 ม\*\* (วางบน TRUSS)
- \*\*อกไก่ เหล็ก 2-[] (ชุบสังกะสี) 100x50x20x2.3 มม\*\*
- \*\*ตะเข้เส้น 2-[] (ชุบสังกะสี) 100x50x20x2.3 มม\*\*
- \*\*ตะเข้วง 2-[] (ชุบสังกะสี) 100x50x20x2.3 มม\*\*
- \*\*โครง TRUSS ดูแบบขยายโครงสร้าง\*\*
- \*\*หลังคาคลุมด้วยกระเบื้องว่าวไวยักษ์ขนาด 13 นิ้ว สี เนเธอร์แลนด์ บิค\*\*

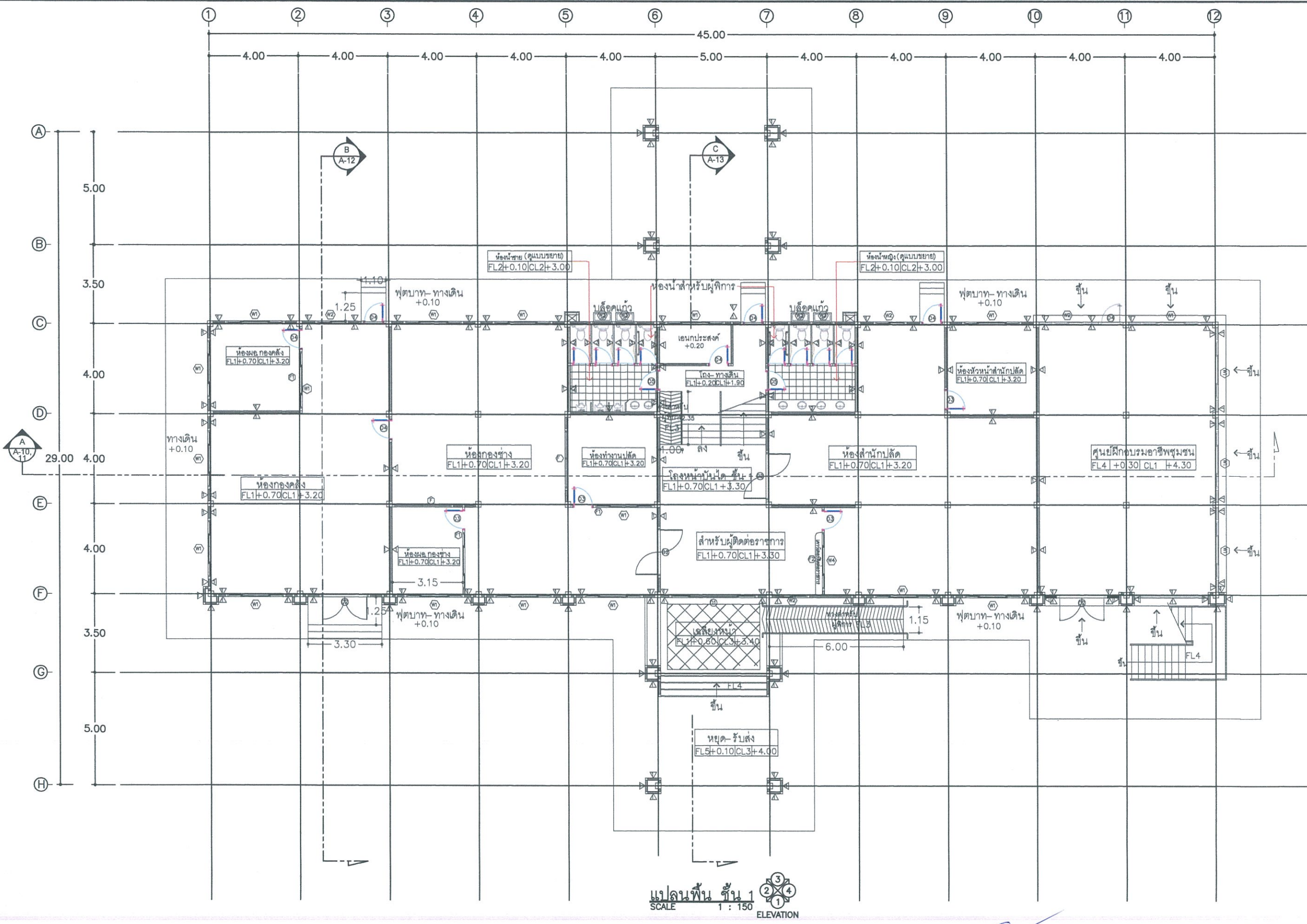
แปลน โครงสร้างหลังคา  
SCALE 1:150 ELEVATION

PROJECT TITLE	LOCATION	PROJECT / OWNER	เขียนแบบ	สถาปนิก	นายแพทย์ เทือกทา บัณฑิตานอุดม
อาคารที่ทำการ องค์การบริหารส่วนตำบลนาอุดม	ตำบลนาอุดม อำเภอเนินกุ่มคำร้อย จังหวัดมุกดาหาร	องค์การบริหารส่วนตำบลนาอุดม	นายโสฬส อุตศิริ ผอ.กองช่าง	นายคุณชาย มูลทองคะ (ภ-สถ 12551)	เห็นชอบ <i>[Signature]</i>
				วิศวกร ออกแบบ	นายสงวน พันธุ์ศรี นายคณนาอุดม
				วศ.ธีรพงศ์ ไกยกิจ วิศวกรโยธา ส.ป.17	เห็นชอบ/อนุมัติ <i>[Signature]</i>
					TOTAL SHEETS
					DRAWING NO.



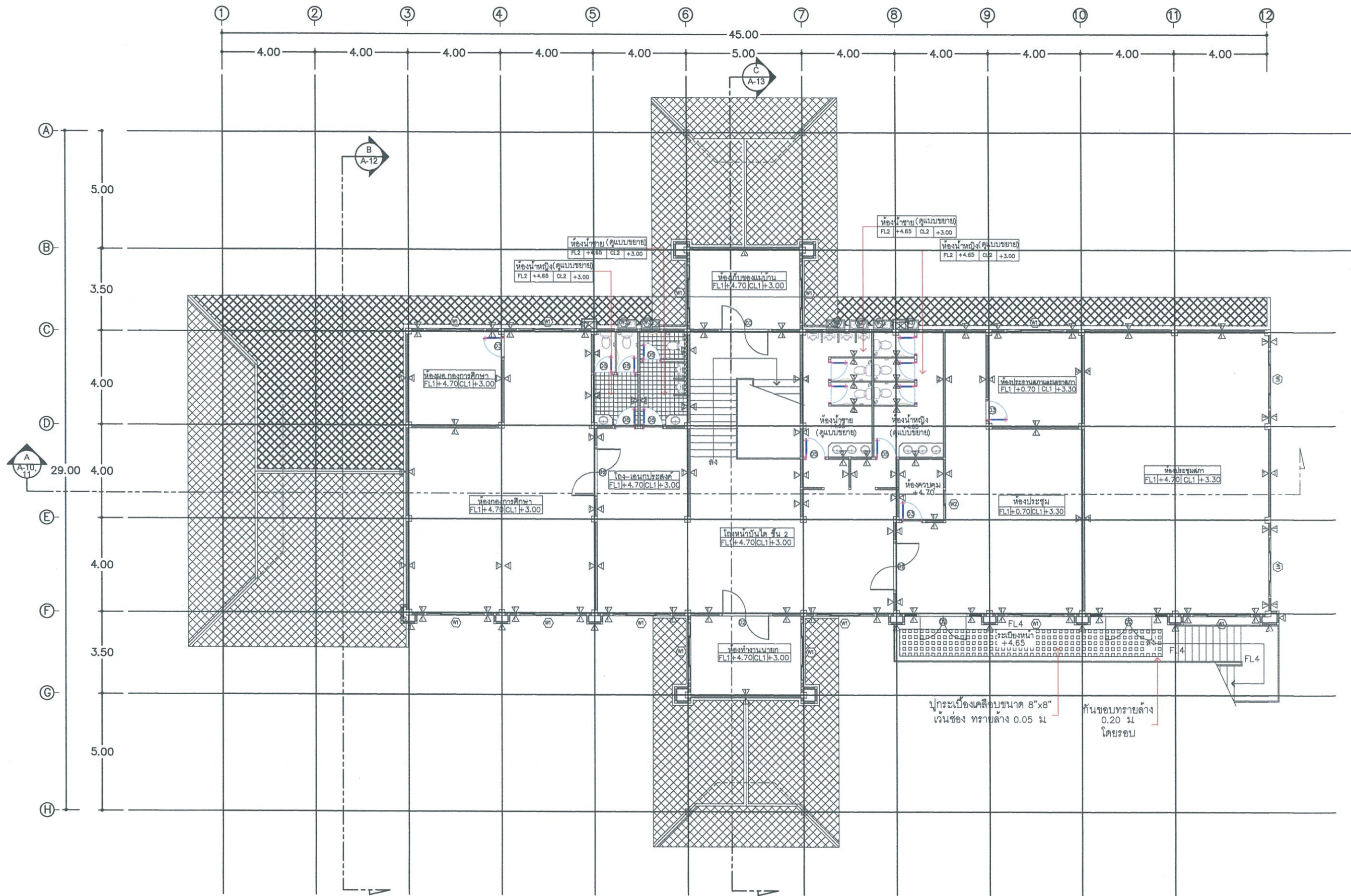
แปลน หลังคา  
SCALE 1:150  
ELEVATION

PROJECT TITLE อาคารที่ทำการ องค์การบริหารส่วนตำบลนาอุดม	LOCATION ตำบลนาอุดม อำเภอเนินกุ่มคำศรี จังหวัดมุกดาหาร	PROJECT / OWNER องค์การบริหารส่วนตำบลนาอุดม	เขียนแบบ นายโสฬส อุทธิศรี ผอ.กองช่าง	สถาปนิก นายคุณชาย มุตตองคะ (ภ-สถ 12551)	นายขพันธ์ เขียวทา บัณฑิตพัฒนา เห็นชอบ <i>[Signature]</i> นายสงวน พันธุ์ศรี นาย อบต.นาอุดม เห็นชอบ/อนุมัติ <i>[Signature]</i>	TOTAL SHEETS	DRAWING NO.
			วิศวกร ออกแบบ พ.วีรพงษ์ ไกยกิจ วิศวกรโยธา สย.13717				



แปลนพื้น ชั้น 1  
SCALE 1 : 150  
ELEVATION

PROJECT TITLE อาคารที่ทำการ องค์การบริหารส่วนตำบลนาอุดม	LOCATION ตำบลนาอุดม อำเภอเนินมะปราง จังหวัดมุกดาหาร	PROJECT / OWNER องค์การบริหารส่วนตำบลนาอุดม	เขียนแบบ นายโสฬส อุตศิริ ผอ.กองช่าง	สถาปนิก นายคุณชาย มุ่งทอง (ภ-สถ. 2557) วิศวกร ออกแบบ วศ.ธีรพงศ์ ไชยกิจ วิศวกรโยธา สบ.1317	นายแพทย์ เกียรติ บัณฑิตนาอุดม เห็นชอบ นายสงวน พันธุ์ศรี นาย อบต.นาอุดม เห็นชอบอนุมัติ	TOTAL SHEETS	DRAWING NO.
---	---	--	--	--	--	--------------	-------------



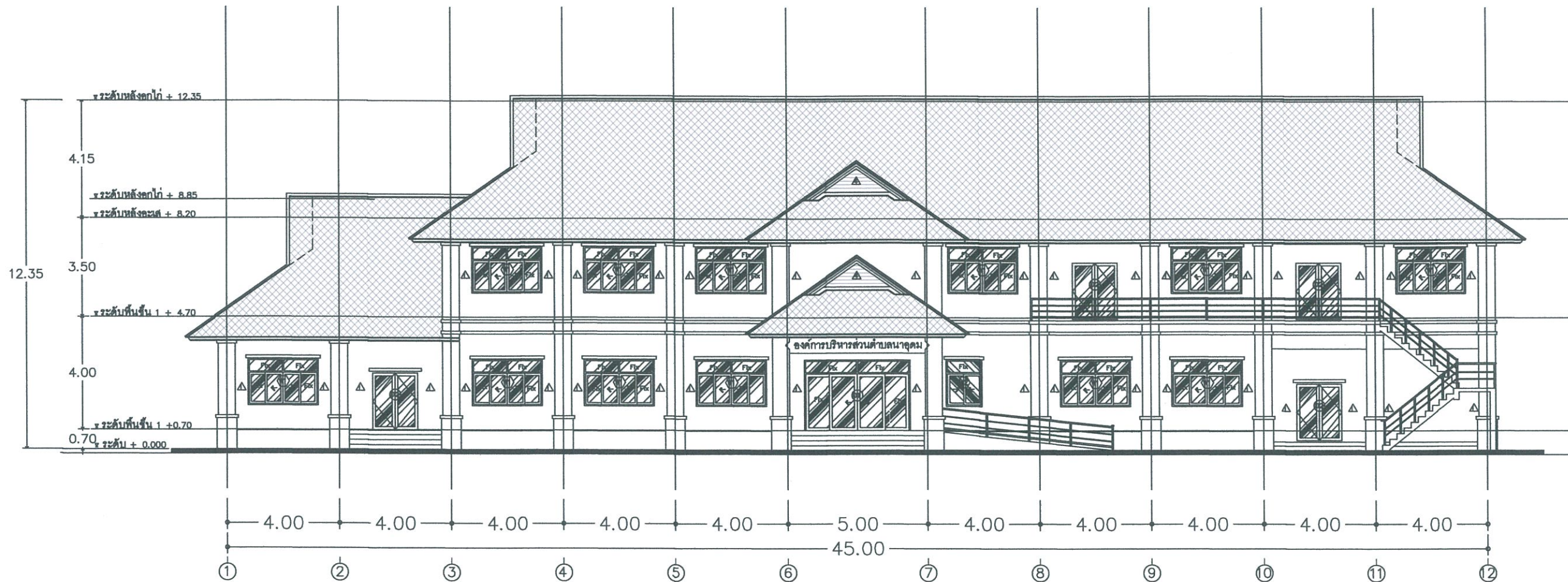
แปลนพื้นที่ 2  
SCALE 1:150 ELEVATION

PROJECT TITLE อาคารที่ทำการ องค์การบริหารส่วนตำบลนาอุดม	LOCATION ตำบลนาอุดม อำเภอเนินกุ่มคำสร้าง จังหวัดมุกดาหาร	PROJECT / OWNER องค์การบริหารส่วนตำบลนาอุดม	เขียนแบบ นายโสฬส อูทศรี ผอ.กองช่าง	สถาปนิก นายคุณชาย มูลทองคง (ภ.สถ 12551) วิศวกร ออกแบบ พ.วีรพงศ์ โยกิจ วิศวกรโยธา สย.1317	นายขัติย์ เทือกทา บัณฑิตนาอุดม เห็นชอบ นายสงวน พันธุ์ศรี นาย อบ.นาอุดม เห็นชอบอนุมัติ	TOTAL SHEETS	DRAWING NO.
---	--	--	---------------------------------------	---	--	--------------	-------------



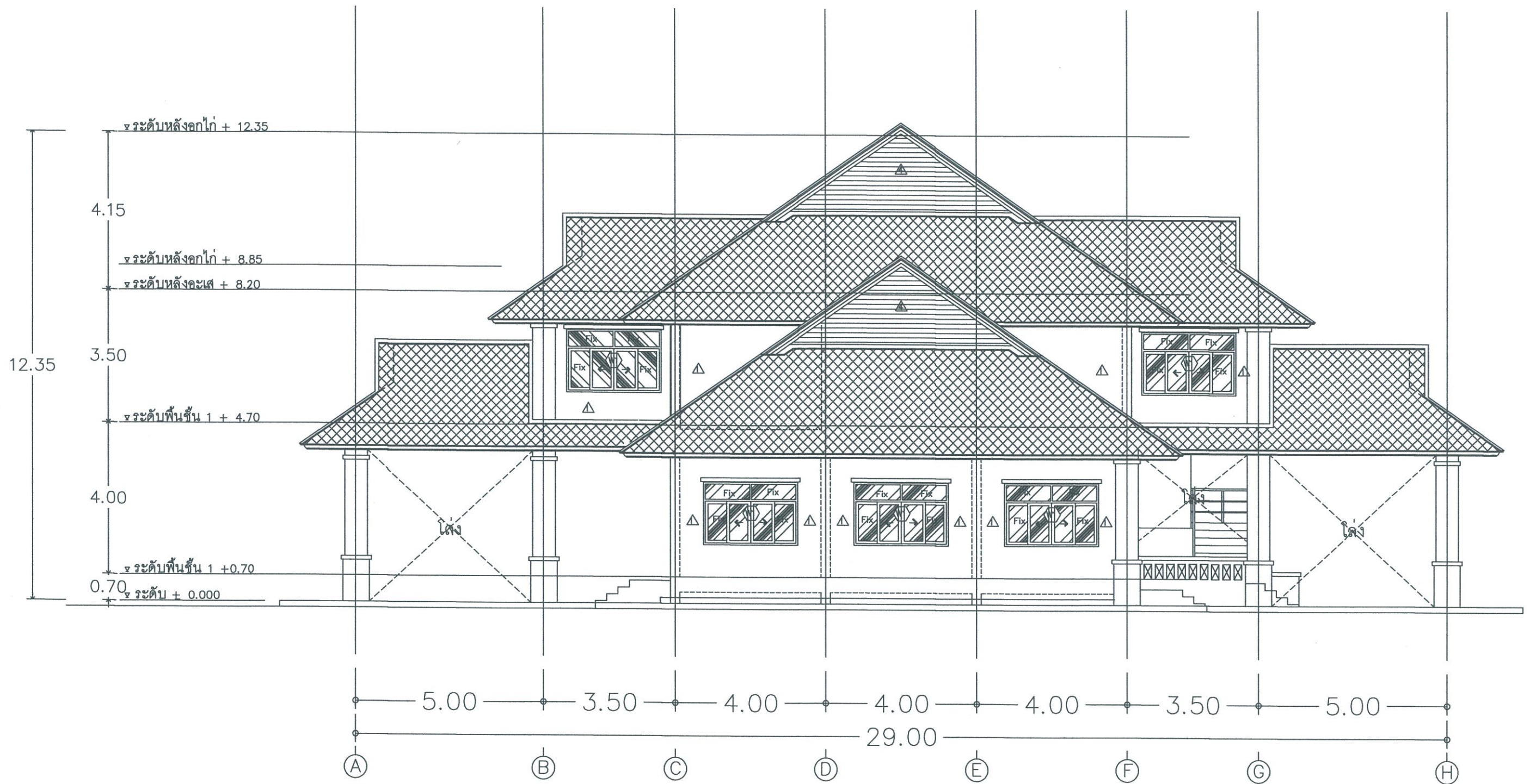
แบบขยายป้าย  
NOT TO SCALE

PROJECT TITLE	LOCATION	PROJECT / OWNER	เขียนแบบ <i>[Signature]</i>	สถาปนิก <i>[Signature]</i>	นายชภัทร์ เทือกทา บัณฑิตพัฒนอุดม	
อาคารที่ทำการ องค์การบริหารส่วนตำบลนาอุดม	ตำบลนาอุดม อำเภอเนินคัมภีร์ จังหวัดมุกดาหาร	องค์การบริหารส่วนตำบลนาอุดม	นายโสฬส อุทัยศรี ผ.บ.กองช่าง	นายคุณชาย มุลทองคะ (ภ-สถ ๒๕๕๖)	เห็นชอบ <i>[Signature]</i>	
				วิศวกร ออกแบบ <i>[Signature]</i>	นายสงวน พันธุ์ศรี นายก อบต.นาอุดม	TOTAL SHEETS
				วศ.ธีรพงศ์ ไกยกิจ วิศวกรโยธา สบ.๑๓๓๗	เห็นชอบ/อนุมัติ <i>[Signature]</i>	DRAWING NO.



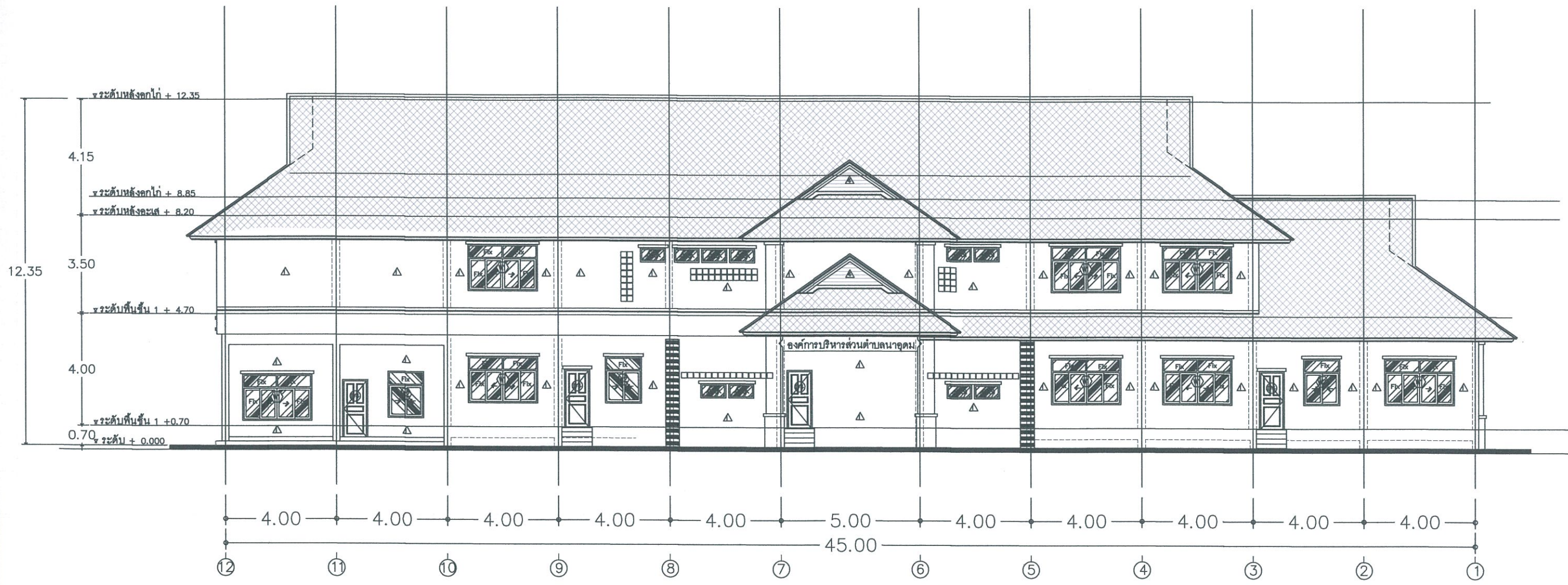
รูปด้าน 1  
SCALE 1:150 ELEVATION

PROJECT TITLE	LOCATION	PROJECT / OWNER	เขียนแบบ <i>[Signature]</i>	สถาปนิก <i>[Signature]</i>	นายเชษฐเกียรติ เขียวทาบ บัณฑิตนาอุดม
อาคารที่ทำการ องค์การบริหารส่วนตำบลนาอุดม	ตำบลนาอุดม อำเภอเนินกุ่มคำศรี้อย จังหวัดมุกดาหาร	องค์การบริหารส่วนตำบลนาอุดม	นายโสฬณ อุทาศรี ผอ.กองช่าง	นายคุณชาย มุขทองคะ (ภ-สถ. 2551) วิศวกร ออกแบบ <i>[Signature]</i>	เห็นชอบ <i>[Signature]</i> นายสงวน พันธุ์ศรี นายก อบต.นาอุดม เห็นชอบ/อนุมัติ <i>[Signature]</i>
					TOTAL SHEETS
					DRAWING NO.



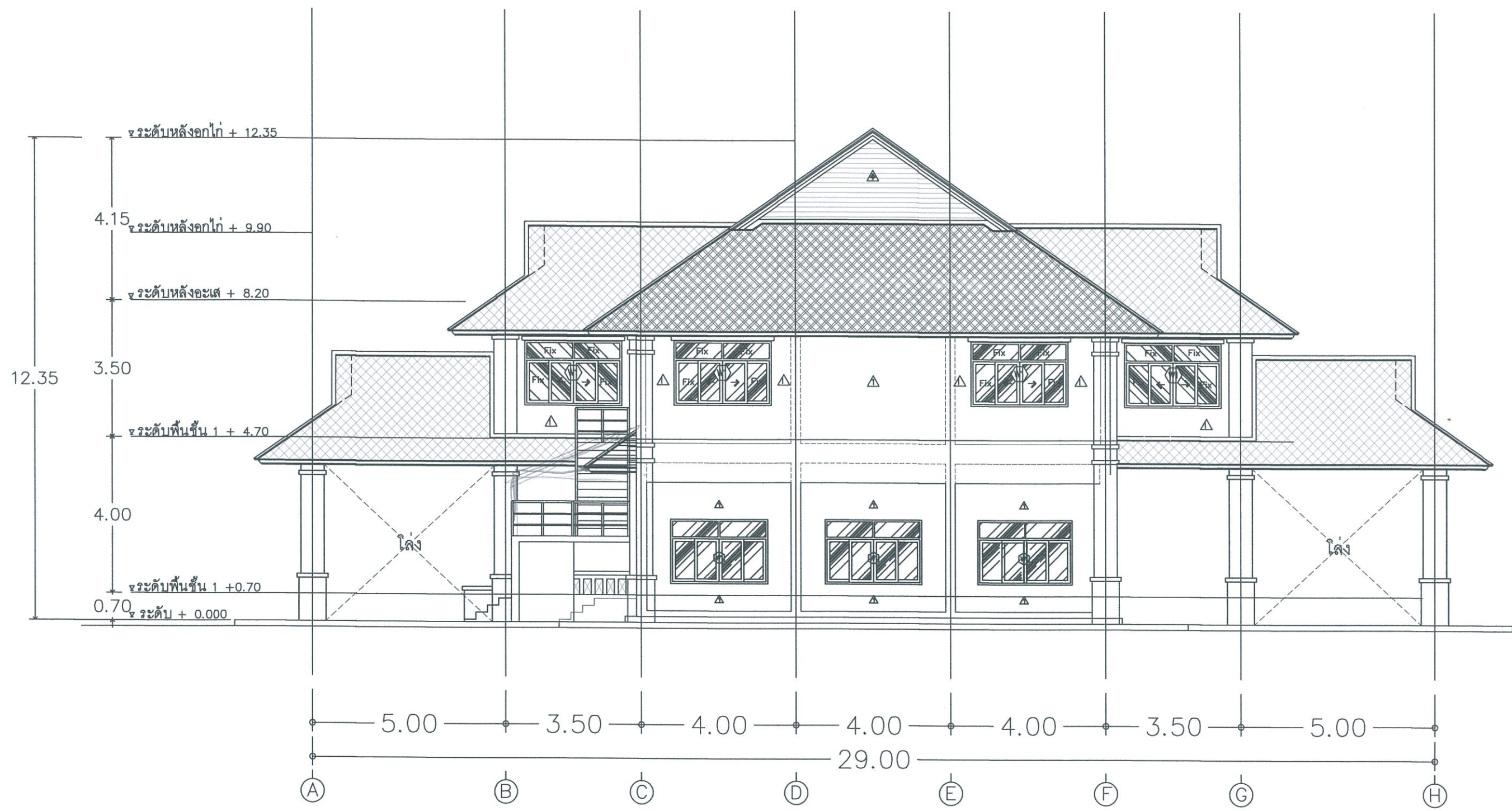
รูปด้าน 2  
SCALE 1:150  
ELEVATION

PROJECT TITLE อาคารที่ทำการ องค์การบริหารส่วนตำบลนาอุดม	LOCATION ตำบลนาอุดม อำเภอนิคมน้ำอ้อย จังหวัดมุกดาหาร	PROJECT / OWNER องค์การบริหารส่วนตำบลนาอุดม	เขียนแบบ นายโสภณ อุทธรี ผอ.กองช่าง	สถาปนิก นายคุณชาย มูลทองตะ (ภ-สถา 12351)	นายขพันธ์ เกียรติกา บัณฑิตนาอุดม เห็นชอบ <i>[Signature]</i> นายสงวน พันธุ์ศรี นาย อบ.นาอุดม เห็นชอบ/อนุมัติ <i>[Signature]</i>	TOTAL SHEETS	DRAWING NO.
			วิศวกร ออกแบบ วศ.ธีรพงศ์ ไกยกิจ วิศวกรโยธา ตย.1917				



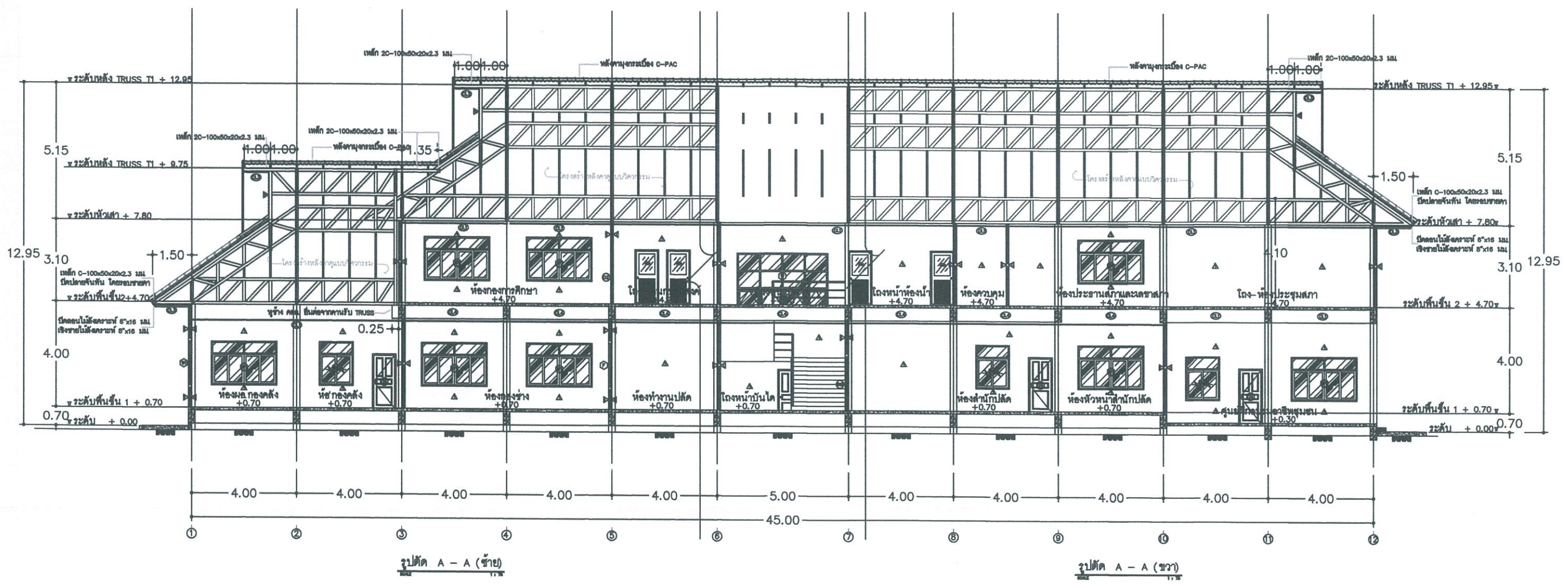
รูปด้าน 3  
SCALE 1:150  
ELEVATION

PROJECT TITLE อาคารที่ทำการ องค์การบริหารส่วนตำบลนาอุดม	LOCATION ตำบลนาอุดม อำเภอเนินกุ่มคำร้อย จังหวัดมุกดาหาร	PROJECT / OWNER องค์การบริหารส่วนตำบลนาอุดม	เขียนแบบ นายโสฬส อูทศรี ผอ.กองช่าง	สถาปนิก นายคุณชาย มูลทองตะ (ภ.สถ. 12551) วิศวกร ออกแบบ วศ.ธีรพงศ์ โภยกิจ วิศวกรโยธา สย.ธกท	นายขพันธ์ เกือกทา บัณฑิตนาอุดม เห็นชอบ นายสงวน พันธุ์ศรี นาย อบต.นาอุดม เห็นชอบ/อนุมัติ	TOTAL SHEETS	DRAWING NO.
---	---	--	---------------------------------------	---	--	--------------	-------------

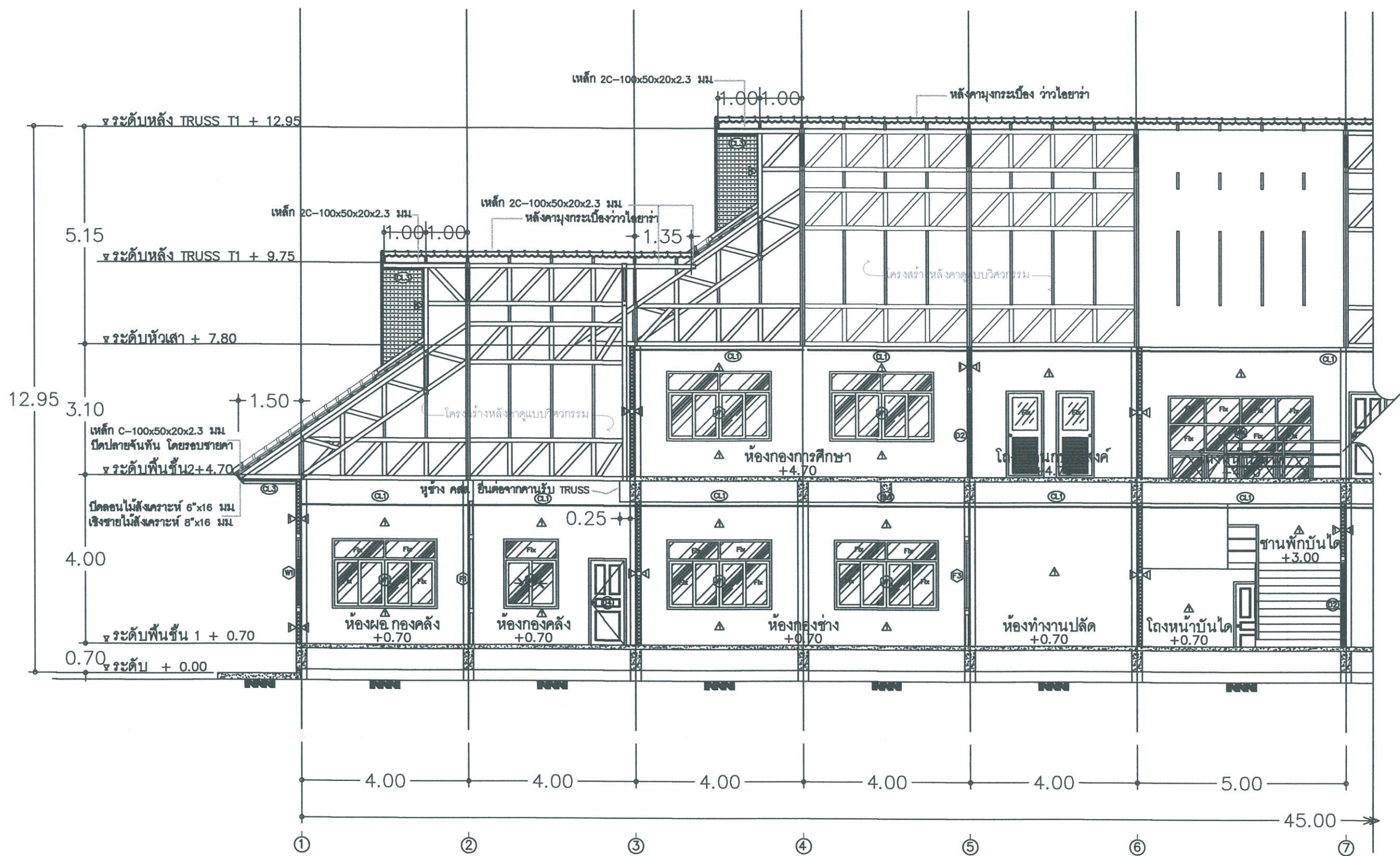


รูปด้าน 4  
SCALE 1:150  
ELEVATION

PROJECT TITLE อาคารที่ทำการ องค์การบริหารส่วนตำบลนาอุดม	LOCATION ตำบลนาอุดม อำเภอเนินกุ่มศรีอยุธยา จังหวัดมุกดาหาร	PROJECT / OWNER องค์การบริหารส่วนตำบลนาอุดม	เขียนแบบ นายโสฬส อุทธรี ผอ.กองช่าง	สถาปนิก นายคุณชาย มุตตองคะ (ภ.ศ.ด 2551) วิศวกร ออกแบบ วศ.ธีรพงศ์ ไกยกิจ วิศวกรโยธา พย.13/17	นายชภัทร เกียรติทา บัณฑิตนาอุดม เห็นชอบ นายสงวน พันธุ์ศรี นาย อบต.นาอุดม เห็นชอบ/อนุมัติ	TOTAL SHEETS	DRAWING NO.
---	--	--	---------------------------------------	--	---	--------------	-------------

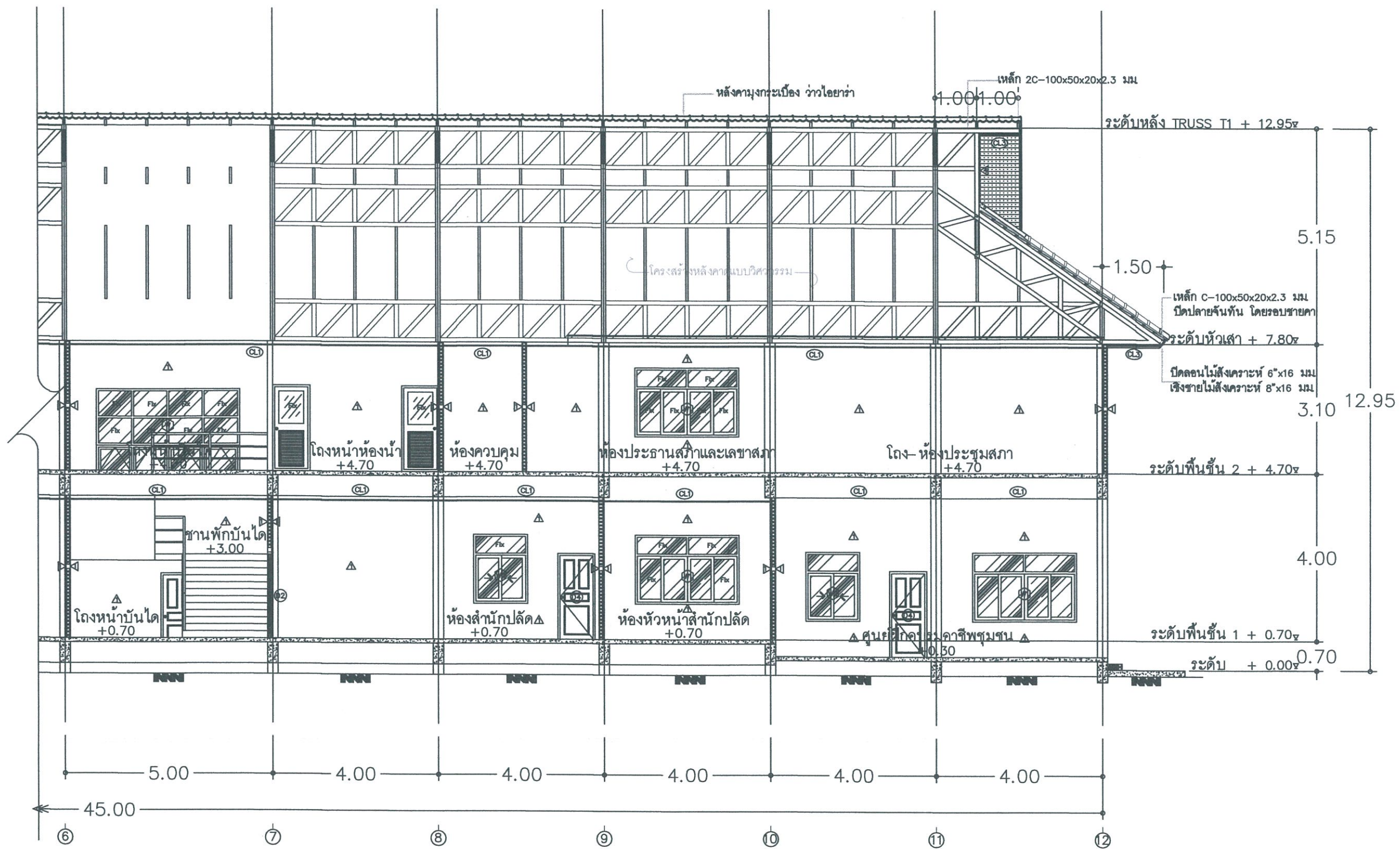


PROJECT TITLE	LOCATION	PROJECT / OWNER	เขียนแบบ	สถาปนิก	นายช่างที่ปรึกษา
อาคารที่ทำการ องค์การบริหารส่วนตำบลนาอุดม	ตำบลนาอุดม อำเภอนิคมน้ำอโยธยา จังหวัดมุกดาหาร	องค์การบริหารส่วนตำบลนาอุดม	นายโสภณ อูทศรี ผอ.กองช่าง	นายคุณชาย มุงทองจะ (ภ-ศจ 2551) วิศวกร ออกแบบ ว.ธีรพงศ์ โกยกิจ วิศวกรโยธา สย.1317	นายชภัทร เกตุกา บัณฑิตนาอุดม เห็นชอบ นายสงวน พิธีศรี นายคณนาอุดม เห็นชอบอนุมัติ
					TOTAL SHEETS
					DRAWING NO.



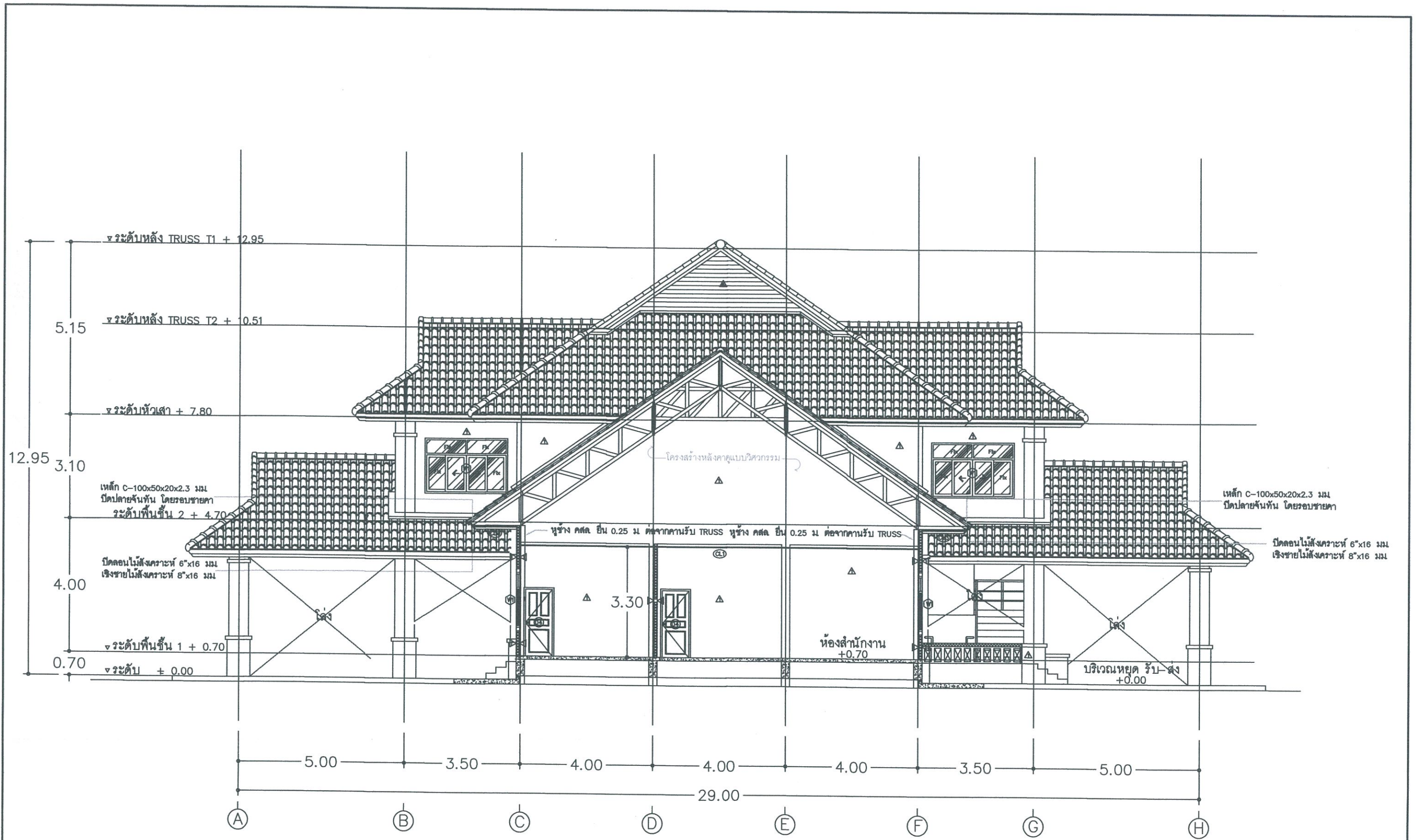
รูปตัด A - A (ซ้าย)  
SCALE 1:100

PROJECT TITLE	LOCATION	PROJECT / OWNER	เขียนแบบ	สถาปนิก	นายแพทย์ เพ็ชรกานต์ บัณฑิตานุกุล
อาคารที่ทำการ องค์การบริหารส่วนตำบลนาอุดม	ตำบลนาอุดม อำเภอเนินกุ่มคำร้อย จังหวัดมุกดาหาร	องค์การบริหารส่วนตำบลนาอุดม	นายโสภณ อุทัยศรี ผอ.กองช่าง	นายคุณชาย มนต์ทองชะ (ภ-สถ 12551)	เห็นชอบ
			วิศวกร ออกแบบ	วศ.วีรพงษ์ ไก่กิง วิศวกรโยธา สบ.13177	นายสงวน พันมิตร นายก อบ.นาอุดม
					เห็นชอบอนุมัติ
					TOTAL SHEETS
					DRAWING NO.



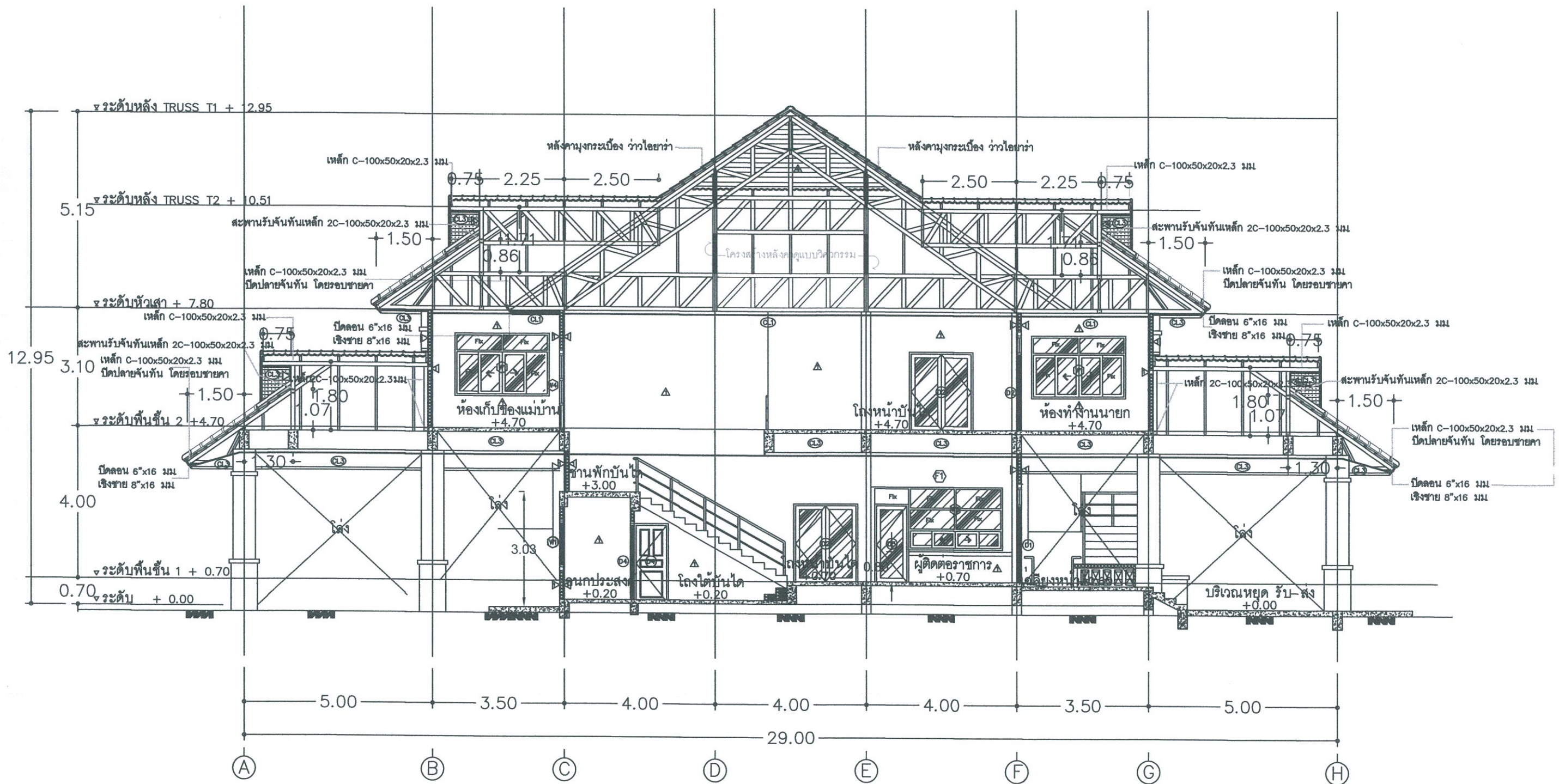
รูปตัด A - A (ขวา)  
SCALE 1:100

PROJECT TITLE อาคารที่ทำการ องค์การบริหารส่วนตำบลนาอุดม	LOCATION ตำบลนาอุดม อำเภอเนินกมลศรี จังหวัดมุกดาหาร	PROJECT / OWNER องค์การบริหารส่วนตำบลนาอุดม	เขียนแบบ นายโสภณ อู่อศรี ผอ.กองช่าง	สถาปนิก นายคุณชาย มุลทองคะ (ภ-สถ 12551) วิศวกร ออกแบบ ว.ธีรพงศ์ โกยกิจ วิศวกรโยธา พ.1317	นายขยภัทร์ เขียวทาบ บัณฑิตนาอุดม เห็นชอบ นายสงวน พันธุ์ศรี นาย อบต.นาอุดม เห็นชอบ/อนุมัติ	TOTAL SHEETS	DRAWING NO.
---	---	--	--	---	--	--------------	-------------



รูปตัด B - B  
SCALE 1:100

PROJECT TITLE	LOCATION	PROJECT / OWNER	เขียนแบบ	สถาปนิก	นายชยภัทร์ เกียรติภักดิ์ บัณฑิตนาอุดม
อาคารที่ทำการ องค์การบริหารส่วนตำบลนาอุดม	ตำบลนาอุดม อำเภอโนนศิลาศรีร้อย จังหวัดมุกดาหาร	องค์การบริหารส่วนตำบลนาอุดม	นายโสพน อุตศิริ ผอ.กองช่าง	นายคุณชาย มูลทองตะ (ภ-สถ 2551) วิศวกร ออกแบบ พ.ฉัตรพงศ์ ไชยกิจ วิศวกรโยธา พย.1317	เห็นชอบ นายสงวน พันธุ์ศรี นายคณนาอุดม เห็นชอบ/อนุมัติ
					TOTAL SHEETS
					DRAWING NO.

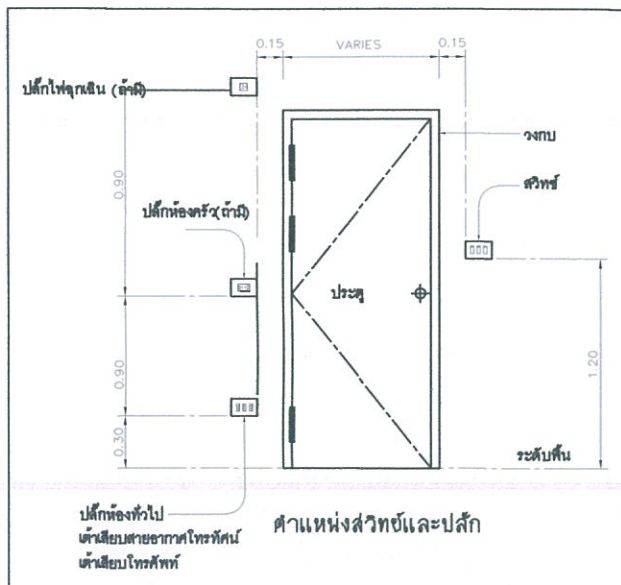


รูปตัด C - C  
SCALE 1:100

PROJECT TITLE	LOCATION	PROJECT / OWNER	เขียนแบบ	สถาปนิก	นายชยภัทร เกียรติภา บัณฑิตเอก
อาคารที่ทำการ องค์การบริหารส่วนตำบลนาอุดม	ตำบลนาอุดม อำเภอโคกโพธิ์ไชย จังหวัดมุกดาหาร	องค์การบริหารส่วนตำบลนาอุดม	นายโสฬส อุตศรี ผอ.กองช่าง	นายคุณชาย มุศตพงษ์ (ภ-ศก 12551)	เห็นชอบ 8/11/2557
				วิศวกร ออกแบบ	นายสงวน พันธุ์ศรี นาย อ.น.น.น.
				วิศวกรหน้างาน	เห็นชอบ/อนุมัติ
				วิศวกรโยธา ฮย.3717	
					TOTAL SHEETS
					DRAWING NO.

### สัญลักษณ์ประกอบแบบไฟฟ้า

สัญลักษณ์	รายการ
Ⓢ	สวิทช์เดี่ยว # Bticino
Ⓟ	เต้ารับฝั่งคู่ชนิดมีกราวด์ #Bticino
Ⓟ	เต้ารับฝั่งคู่ชนิดมีกราวด์ #Bticino ติดตั้งสูงจากพื้น 2.30
≡	โคมไฟ FLUORESCENT 2x36W Ballast Electric พร้อมโคมระแนงฝังในฝ้า Steel/Alu
—	โคมไฟ FLUORESCENT 1x36W Ballast Electric พร้อมโคมรูปถ้วยติดลอย
—	โคมไฟ FLUORESCENT 1x18W Ballast Electric พร้อมโคมรูปถ้วยติดลอย
⊕	โคมไฟ DOWN LIGHT 1x18 W ขนาดไม่น้อยกว่า 6 นิ้ว
⊙	โคมเพดาน Fluorescent 32W
⊕	โคมไฟกิ่ง 1x8W ครอบแก้วกลมขาวขุ่น
□	โคมไฟฉุกเฉิน 2x3w LED แบตเตอรี่สำรองไฟได้ไม่น้อยกว่า 2 ชม.
~	ทางเดินวงจรไฟฟ้าร้อยท่อ PVC ฝังในผนัง, บนฝ้าเพดาน สาย THW
—	หลอด fluorescent Lamp warm T5-T8
Te	เต้ารับโทรศัพท์ ต่อ ADSL ได้ # Btishino
FCU	จุดปล่อยสายเมนแอร์ THW. # 4
MDB	ตู้ MDB
LP	แผงตู้ LOAD CENTER 3 เฟส ขนาด ดูจาก ตารางโหลดไฟฟ้า
LCAB	ตู้โหลดเซ็นเตอร์ยูนิต (LOAD CENTER)
⊗	จุดต่อสายไฟฟ้า
	AIR CONDITION UNIT
Ⓣ	ถังดับเพลิง



## รายการประกอบแบบไฟฟ้า

### ขอบเขตงาน

- ผู้รับจ้างจะต้องติดตั้งระบบไฟฟ้า ประกอบด้วย ระบบไฟฟ้าแสงสว่าง, ไฟฟ้ากำลังและอุปกรณ์ไฟฟ้าอื่น ๆ จนใช้งานได้ตามมาตรฐานของการไฟฟ้าส่วนภูมิภาค
- ผู้รับจ้างจะต้องทำการติดต่อขอใช้ไฟฟ้าชั่วคราวจากการไฟฟ้าส่วนภูมิภาคเองให้เรียบร้อย
- การเดินท่อจากแนวถนนเข้าสู่ตัวอาคารผู้รับจ้างต้องเสนอวิธีการเดินและยึดท่อไฟฟ้าพร้อมทั้งตำแหน่งที่จะนำสายเมนเข้าไปในอาคารให้ผู้ควบคุมงานเห็นชอบก่อน
- หากมีความจำเป็นต้องเดินท่อ ผ่านโครงสร้างส่วนใดส่วนหนึ่งของอาคาร เป็นหน้าที่ของผู้รับจ้าง ต้องวาง SLEEVE ไว้ก่อนล่วงหน้า
- วัสดุและอุปกรณ์ที่ใช้ จะต้องได้รับมาตรฐานผลิตภัณฑ์อุตสาหกรรม ( มอก. ) ฉบับล่าสุดที่สามารถอ้างอิงได้
- ผู้รับจ้างต้องจัดทำแบบ AS BUILD พร้อมวิศวกร ระดับไม่น้อยกว่า ภาควิศวกร ลงนาม รับรอง

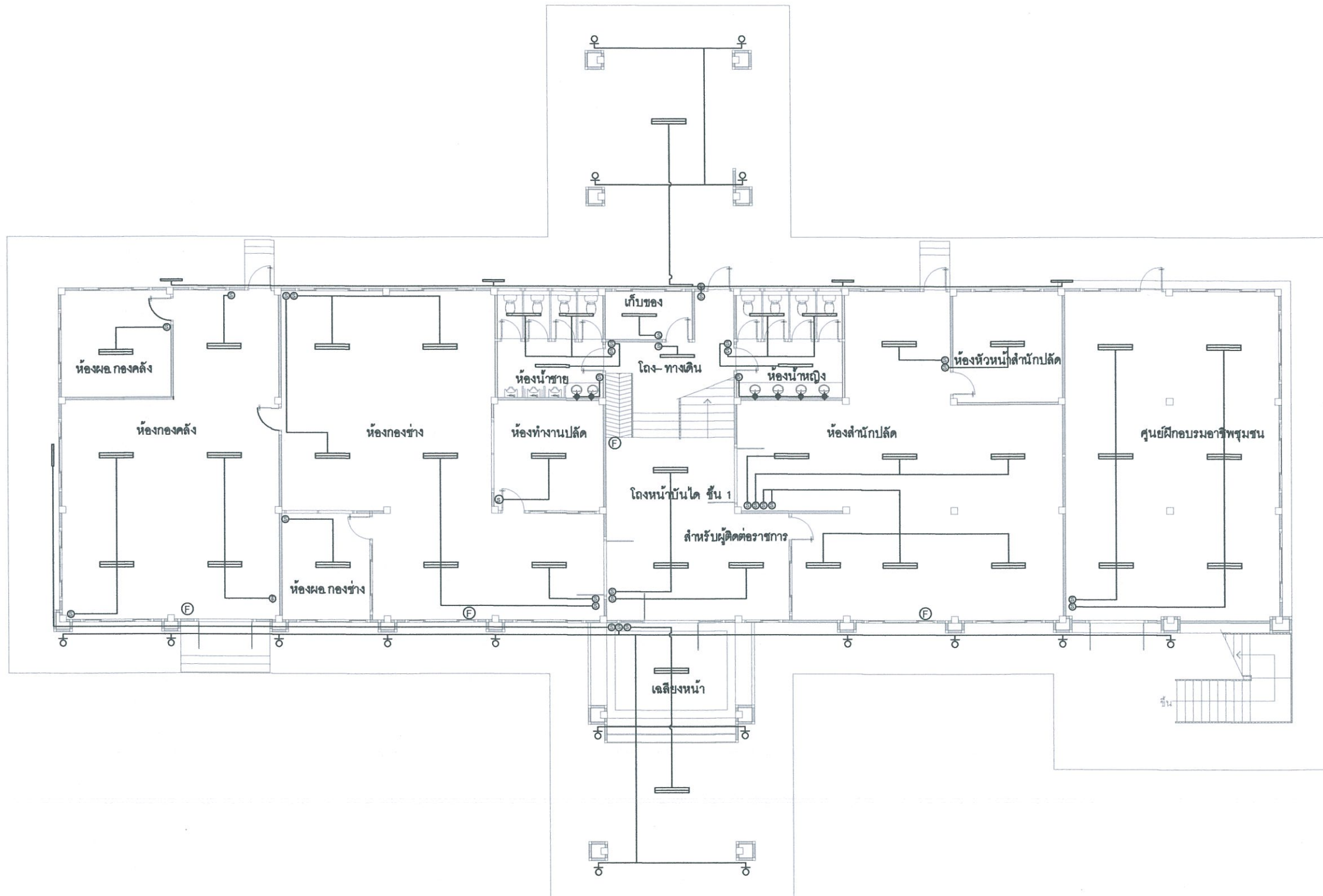
### มาตรฐานการปฏิบัติงาน

- การเดินสายไฟจะต้องปฏิบัติตามมาตรฐานของการไฟฟ้าส่วนภูมิภาคโดยเคร่งครัด
- การเดินสายไฟฟ้าภายในอาคาร ให้ร้อยท่อฝังผนังหรือร้อยท่อเดินลอยแนบคาน ในฝ้าเพดานหรือตามที่ระบุในแบบด้วยความเรียบร้อยปลอดภัย ห้ามทำการตัดต่อบนฝ้าเพดาน อนุญาตให้ทำการตัดต่อสายในปลั๊ก สวิทช์ หรือ JUNCTION BOX เท่านั้น ท่อทุกชนิดต้องเป็นท่อ UPVC ตามมาตรฐาน BS,IEC(ท่อน้ำไทยหรือเทียบเท่า)
- กล่องโลหะต้องใช้ทุกแห่งที่มีสวิทช์ เต้าเสียบ และจุดต่อสายแยกไปยังดวงโคมและอุปกรณ์ไฟฟ้า เป็นกล่อง UPVC กับ JUNCTION BOX ให้ต่อกับ CONNECTER การต่อท่อต้องใช้ข้อต่อ, ของอนุกรม ห้ามใช้เทปพันสายต่อเด็ดขาด
- สายไฟฟ้านิรร้อยท่อ ต้องเป็นทองแดงหุ้มด้วยฉนวน PVC ตามมาตรฐานอุตสาหกรรม การตัดต่อสายใน JUNCTION BOX ให้ต่อกับ WIRE-NUT แล้วพันทับด้วยเทปพันสาย สวิทช์, ปลั๊กระบุให้ใช้ Bticino ; Panasonic ; SIEMENS อุปกรณ์ป้องกัน ตัดตอน ให้ใช้ยี่ห้อ SQUARE-D ; ABB ; Bticino ดวงโคม DELIGHT ; PHILLIP ; SYLVANIA ; BEC หรือ มอก อุปกรณ์หลอดไฟ TOSHIBA ; OSRAM SYLVANIA; PHILLIP สายไฟระบุให้ใช้ของ BANKOK CABLE ; PHELDODGE ; THAI YAZAKI ; CTW -หรือเทียบเท่า

- สายไฟทั่วไประบุให้ใช้ สีแดง, สีเหลือง, สีน้ำเงิน
- สายนิวตรอนระบุให้ใช้สีขาว
- สายกราวด์ระบุให้ใช้สีเขียว
- สายไฟสำหรับสวิทช์และดวงโคม เบอร์ 2.5
- สายไฟสำหรับแยกลงเต้ารับ เบอร์ 2x2.5/1.5G
- สายเมนภายในใช้สาย THW ขนาดระบุในแบบ
- สายเมนภายนอกใช้ THW ขนาดระบุตามแบบ
- สายไฟเครื่องทำน้ำอุ่น ใช้ THW ขนาดระบุตามแบบ
- สายไฟเครื่องทำน้ำร้อน(หม้อต้ม) ใช้ THW เบอร์ 6
- สายไฟแอร์ ใช้ THW ขนาดระบุตามแบบ
- สาย TV ใช้ RG6 ชิลด์ไม่น้อยกว่า 75%
- สายโทรศัพท์ภายใน ใช้สาย 4Cx0.65 TEIV สายเมนโทรศัพท์ใช้สาย DROP-Y จากตัวบ้านออกไปหาเสา

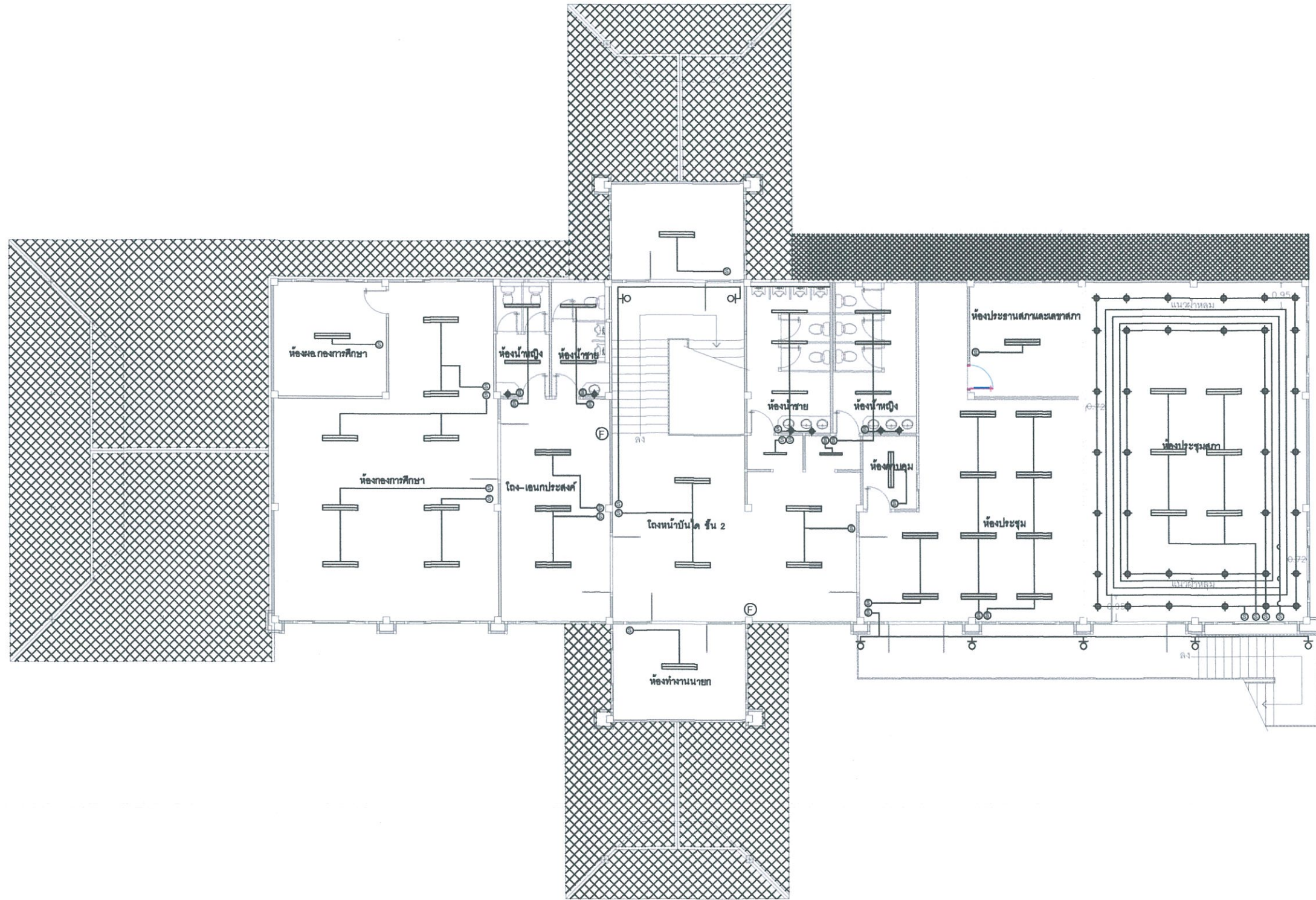
- ผู้รับจ้างจะต้องทำการตรวจสอบ และ ทดสอบอุปกรณ์ไฟฟ้าทุกอย่างกับสถาปนิกและกรรมการ ให้เป็นไปตามมาตรฐาน กพก.
- สายเมนไฟฟ้าหรือสายเมนภายในใช้สาย THW จ่ายแรงดันไฟฟ้าให้กับแต่ละห้อง จะต้องเดินในท่อร้อยสายหรือในรางไวร์เวย์ แขนงลอยติดกับผนังหน้าห้องในฝ้าเพดาน และสามารถตรวจสอบแก้ไขได้ง่าย ตามมาตรฐานการติดตั้งไฟฟ้า จุดแยกสายแต่ละจุดต้องมีอุปกรณ์ประกอบและต่อพ่วงให้เรียบร้อยและแข็งแรงมั่นคง

PROJECT TITLE	LOCATION	PROJECT / OWNER	เขียนแบบ	สถาปนิก	นายช่าง (เช็กราย บัณฑิต)	
อาคารที่ทำการ องค์การบริหารส่วนตำบลนาอุดม	ตำบลนาอุดม อำเภอเนินกมลศรีชัย จังหวัดมุกดาหาร	องค์การบริหารส่วนตำบลนาอุดม	นายโสพน อุตศิริ ผอ.กองช่าง	นายคุณชาย มุตทองคะ (ภ-ศก) 2550 วิศวกร ออกแบบ ว.ธีรพงศ์ โภกิจ วิศวกรโยธา สย.๒๓17	เห็นชอบ นายสงวน พันธุ์ศรี นาย อบ.นาอุดม เห็นชอบ/อนุมัติ	
					TOTAL SHEETS	DRAWING NO.



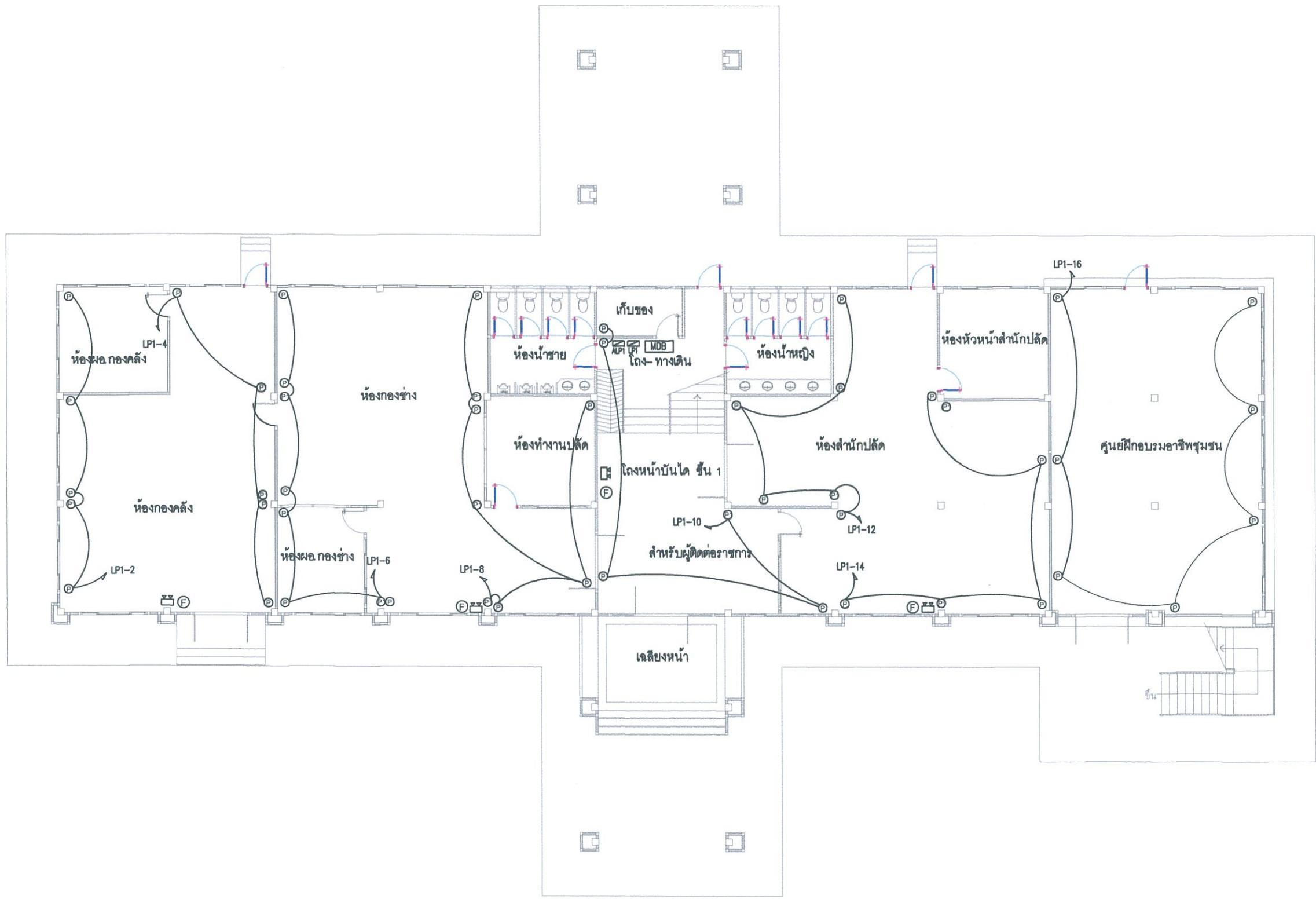
แผนไฟฟ้าแสงสว่าง ชั้น 1  
 SCALE 1:150 ELEVATION

PROJECT TITLE	LOCATION	PROJECT / OWNER	เขียนแบบ	สถาปนิก	นายเชษฐา ธีรภักดิ์ บริษัทอบ.นาคอุดม	
อาคารที่ทำการ องค์การบริหารส่วนตำบลนาอุดม	ตำบลนาอุดม อำเภอเนินมะปราง จังหวัดมุกดาหาร	องค์การบริหารส่วนตำบลนาอุดม	นายโสฬส อุทธรณ์ อ.บ.กองช่าง	นายคุณชาย มุลทองคะ (ภ-สถ ๒55๐)	เห็นชอบ <i>[Signature]</i>	
				วิศวกร ออกแบบ	นายสงวน พันธุ์ศรี นายก อบ.นาคอุดม	
				ว.ธีรพงศ์ ไชยกิจ วิศวกรโยธา สย.๒๕๖๗	เห็นชอบ/อนุมัติ <i>[Signature]</i>	
					TOTAL SHEETS	DRAWING NO.



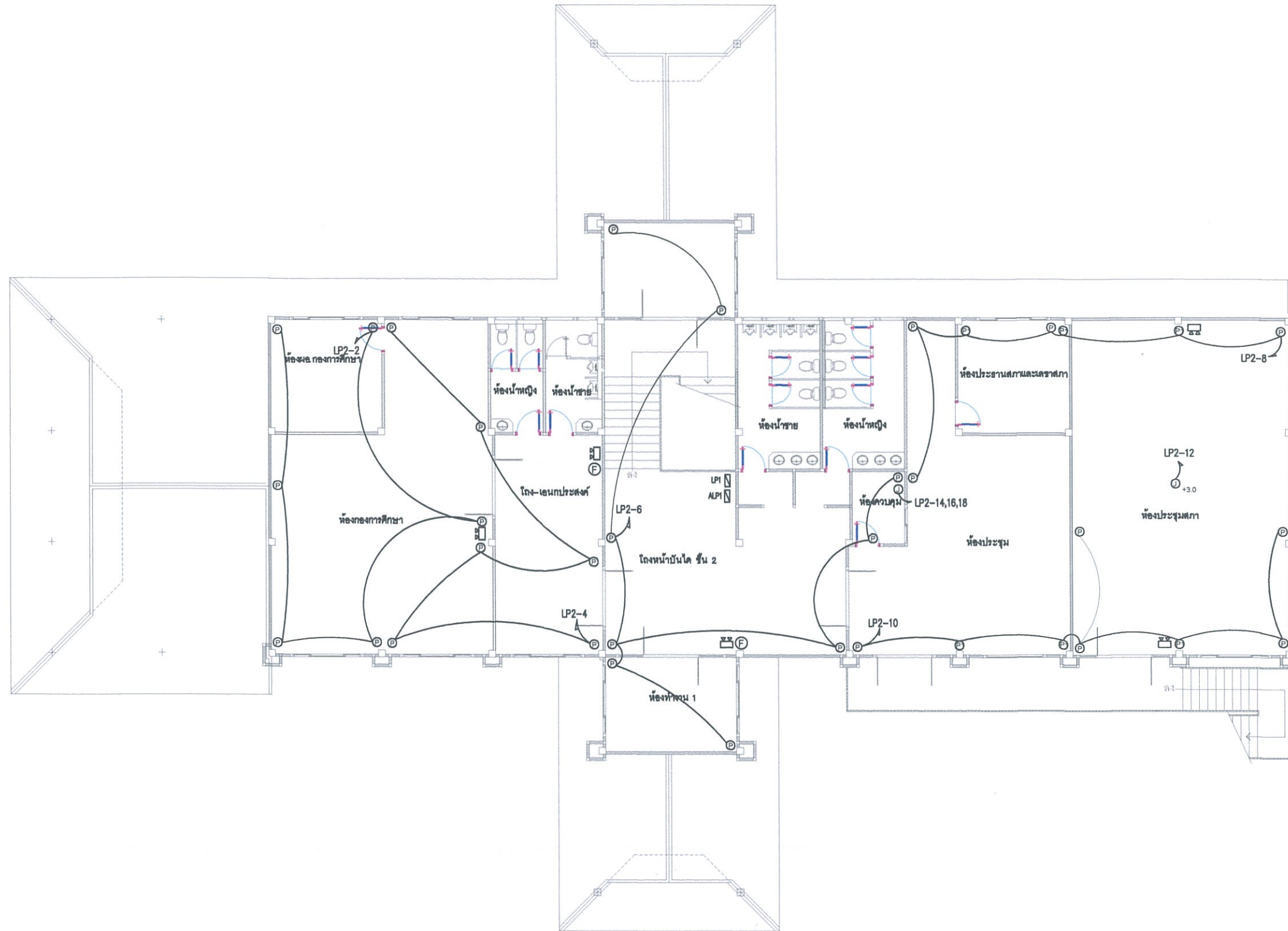
แพลนไฟฟ้าแสงสว่าง ชั้น 2  
 SCALE 1:150 ELEVATION

PROJECT TITLE	LOCATION	PROJECT / OWNER	เขียนแบบ	สถาปนิก	นายแพทย์ เทือกทาบ บัณฑิตพัฒนาคูม	TOTAL SHEETS	DRAWING NO.
อาคารที่ทำการ องค์การบริหารส่วนตำบลนาอุดม	ตำบลนาอุดม อำเภอเนินกุ่มคำศรีร้อย จังหวัดมุกดาหาร	องค์การบริหารส่วนตำบลนาอุดม	นายโสฬส อุทธรณ์ ผอ.กองช่าง	นายคุณชาย มูลทองตะ (ภ-ธฎ ๒๕๕๖) วิศวกร ออกแบบ วศ.ธีรพงศ์ ไทยกิจ วิศวกรโยธา ส.ม.๑๖๓๖๗	เห็นชอบ นายสงวน พันธุ์ศรี นายค.น.น.น.น. เห็นชอบ/อนุมัติ		



แปลนเต้ารับไฟฟ้า ชั้น 1  
SCALE 1:150 ELEVATION

PROJECT TITLE	LOCATION	PROJECT / OWNER	เขียนแบบ <i>MU</i>	สถาปนิก <i>CU</i>	นายชภัทท์ เกื้อพา บัณฑิตนานาชาติ	TOTAL SHEETS	DRAWING NO.
อาคารที่ทำการ องค์การบริหารส่วนตำบลนาอุดม	ตำบลนาอุดม อำเภอเนินกุ่มคำศรี้อย จังหวัดมุกดาหาร	องค์การบริหารส่วนตำบลนาอุดม	นายโสพน อูทศรี ผอ.กองช่าง	นายคุณชาย มุตตองคะ (ภ-ศก 12551) วิศวกร ออกแบบ วศ.ธีรพงศ์ โกยกิจ วิศวกรโยธา สย.ธก7	เห็นชอบ <i>semu</i> นายสงวน พันธุ์ศรี นายคณนาอุดม เห็นชอบ/อนุมัติ <i>semu</i>		



แปลนตัวรับไฟฟ้า ชั้น 2  
 SCALE 1:150 ELEVATION

PROJECT TITLE	LOCATION	PROJECT / OWNER	เขียนแบบ	สถาปนิก	นายพัทธ์ เชื้อกา บัณฑิตพัฒนอุดม	TOTAL SHEETS	DRAWING NO.
อาคารที่ทำการ องค์การบริหารส่วนตำบลนาอุดม	ตำบลนาอุดม อำเภอเนินกุ่มคำร้อย จังหวัดมุกดาหาร	องค์การบริหารส่วนตำบลนาอุดม	นายโสฬส อุทธรี ผอ.กองช่าง	นายคุณชาย มุสทองคะ (ภ-สถ 2551)	เห็นชอบ		
				วิศวกร ออกแบบ วศ.วีระพงษ์ ไกยกิจ วิศวกรโยธา ส.ช.117	นายสงวน พันธุ์ศรี นายค.ผ.นาอุดม เห็นชอบ/อนุมัติ		

# รายการประกอบแบบงานสุขาภิบาล

## รายละเอียดประกอบแบบสุขาภิบาล

- มาตรฐานทั่วไปสำหรับงานดินท่อ ใช้ตามมาตรฐานงานท่อภายในอาคาร ของวิศวกรรมสถานแห่งประเทศไทย
- ท่อระบายน้ำที่ต่อออกจากอ่างล้างมือ และช่องระบายน้ำพื้น จะต้องติดตั้งที่กักน้ำ
- ท่อระบายน้ำจะต้องมีความลาดเอียงอย่างน้อย 1:100 จากสุขภัณฑ์ไปยังท่อตั้ง
- ขนาดของท่อจ่ายน้ำเข้า สุขภัณฑ์ที่หากในแบบมีได้ระบุไว้ถือตามขนาด ดังนี้
  - สำหรับอ่างล้างมือ มีขนาด ๑ 1/2"
  - สำหรับโถชักโครก มีขนาด ๑ 1/2" (แบบมีถังพักน้ำ)
- ขนาดท่อระบายน้ำทิ้ง, น้ำเสีย และท่อ VENT หากมิได้ระบุในแบบให้ถือขนาด ดังนี้
 

สุขภัณฑ์	ขนาดท่อระบายน้ำ, น้ำ	ขนาดท่อ VENT, น้ำ
อ่างล้างหน้าหรืออ่างมือ	๑ 1/2"	๑ 1/2"
อ่างซักล้าง	๑ 1/2"	๑ 1/2"
ช่องระบายน้ำพื้น	๑ 1/2"	-
โถชักโครก	๑ 1/2"	๑ 1/2"
- การติดตั้ง ต้องติดตั้งให้ตรงระดับในการบรรจุท่อ ปลายท่อที่ติดตั้งต้องทำการความสูงตามวัสดุที่ติดตั้งให้หมด และปลายท่อที่จะทำการบรรจุ จะต้องสะอาดเรียบร้อยเสมอ
- การเดินท่อต้องเดินให้ระดับเรียบร้อยเป็นระเบียบ มีแนวท่อสม่ำเสมอ ไม่เลี้ยวคดไปมาและควรจะเดินในช่วงท่อ เหนือฝ้าหรือในผนัง
- ปลายท่อที่เดินค้างไว้ เมื่องานไม่เสร็จ จะต้องใช้พลาสติกปิดไว้
- สุขภัณฑ์ และอุปกรณ์ประกอบจะต้องมีการหุ้มหรือคลุม เพื่อป้องกันไม่ให้ชำรุด หรือบุบสลายขณะที่งานยังไม่เสร็จสิ้น
- ท่อที่จะเชื่อมจะผ่านผนัง พื้นหรือคาน จะต้อง มีปลอกครอบ (PPE SLEEVE) ทำด้วยท่อเหล็กอบสังกะสี ขนาดใหญ่กว่าท่อนั้น 2 ขนาด ตั้งอยู่ในส่วนของอาคารที่ตรงที่จะเชื่อมจะผ่านหากที่ส่วนนั้นมีการเปียกน้ำอยู่เสมอ เช่น เป็นพื้นห้องน้ำ หรือ แฉกพื้นหลังคา ปลอกครอบต้องเป็นชนิดกันน้ำซึมผ่าน ทั้งด้านนอกและด้านในของปลอกครอบ และหากบริเวณปลอกครอบต้องเป็นช่องอาคารด้วย จะต้องทำการฝังเซาะทำการทอคอนกรีตหล่อองค์อาคารส่วนนั้น
- การยึดแขวนท่อ จะต้องใช้เหล็กยึดที่ถูกต้องสำหรับใช้รัดท่อ โดยจะหัดตามขนาดท่อรัดไว้สำหรับการแขวนท่อที่แขวนรวมต้องใช้เหล็กเส้น 10 มม. 1 เส้นยึดกับคาน การยึดแขวนท่อจะทำไปโดยมีการประสานงานเตรียมการให้พร้อมไปกับการหล่อคอนกรีตอาคาร ระหว่างระหว่างจุดยึดแขวนท่อ เป็นดังต่อไปนี้

- เหล็กยึดท่อสำหรับยึดแขวนท่อ และเหล็กเส้นแขวนจะต้องยึดสนิมออกให้หมดและทาสีกันสนิมหรือทาสีกันน้ำอย่างน้อย 2 ชั้น
  - ท่อนวอลิ่ง สำหรับท่อ P.V.C. จะต้องใช้ยึด, รองรับหรือแขวนทุก ๆ ระยะไม่เกิน 200 ซม. และทุก ๆ รอยต่อ และทุกครึ่งหนึ่งของท่อแต่ละท่อน
  - ท่อนวราป สำหรับท่อ P.V.C. จะต้องใช้ยึด, รองรับหรือแขวนทุก ๆ ระยะไม่เกิน 150 ซม. และทุก ๆ 200 ซม. สำหรับท่อ G.S.P. ขนาดของเหล็กเส้นที่ใช้แขวนท่อนวราป เป็นดังต่อไปนี้

ขนาดของท่อ	ขนาดของเหล็กเส้น
๑ 1/2" - 1 1/4"	๑ 9 มม.
๑ 2" - 3"	๑ 12 มม.
๑ 4" - 5"	๑ 15 มม.

- การติดตั้งอุปกรณ์ประกอบระบบท่อ เช่น ประตูน้ำ, ฝาท่อ, เกจวัดแรงดัน, ยูเนียน ฯลฯ ต้องอยู่ในตำแหน่งที่เหมาะสมกับการใช้งาน และสะดวกที่จะถอนซ่อมบำรุงรักษาหรือเปลี่ยนใหม่
- การทำความสะดวกระบบก่อนการส่งมอบงาน สุขภัณฑ์และอุปกรณ์ต่าง ๆ จะต้องได้รับการทำความสะอาด ระบบท่อจ่ายน้ำจะต้องได้รับการทำความสะอาด เช่น เชื้อโรคตามวิธีระบุในมาตรฐานงานท่อในอาคารของวิศวกรรมสถานแห่งประเทศไทย

รายการประกอบแบบประปา	
	Septic .ดูขยาย
	บ่อเกรอะ-บ่อซึม-บ่อพัก ดูขยาย
	บ่อดักไขมัน
	บ่อดัก
	วาล์วประตูน้ำ
	มิเตอร์
	ท่อน้ำใช้ pvc ๑ 2", 1.3/4"
	ท่อโสลโครก p.v.c. ๑ 6" ต่อลง Septic
	ท่อน้ำทิ้ง p.v.c. ๑ 4" ต่อลงบ่อซึม

หมายเหตุ...ระยะอาจมีการเปลี่ยนแปลงตามความเหมาะสม

### รายละเอียดประกอบแบบสุขาภิบาล

รายการงานท่อ					มาตรฐานการติดตั้งสุขภัณฑ์และระบบท่อ	
การใช้งาน	วัสดุท่อ	มาตรฐาน	การเชื่อมต่อ	การทาสี		
1. ท่อประปา	PVC	มอก. 17 ชั้น 13.5	น๊ยาเชื่อมท่อ PVC	ลูกศรทิศทางทางไหลสีน้ำเงิน		
2. ระบายน้ำพื้น	PVC	มอก. 17 ชั้น 13.5	น๊ยาเชื่อมท่อ PVC	-		
3. ท่อส้วม	PVC	มอก. 17 ชั้น 13.5	น๊ยาเชื่อมท่อ PVC	ลูกศรทิศทางทางไหลสีแดง		
4. ท่อน้ำทิ้ง	PVC	มอก. 17 ชั้น 13.5	น๊ยาเชื่อมท่อ PVC	ลูกศรทิศทางทางไหลสีเหลือง		
5. ท่อส้วม (ส่วนที่ฝังผนัง)	PVC	มอก. 17 ชั้น 13.5	น๊ยาเชื่อมท่อ PVC	ลูกศรทิศทางทางไหลสีแดง		
6. ท่อส้วมทั้ง (ส่วนที่ฝังผนัง)	PVC	มอก. 17 ชั้น 13.5	น๊ยาเชื่อมท่อ PVC	ลูกศรทิศทางทางไหลสีเหลือง		
7. ท่อ VENT	PVC	มอก. 17 ชั้น 13.5	น๊ยาเชื่อมท่อ PVC	ลูกศรทิศทางทางไหลสีขาว		

สัญลักษณ์ อักษรย่อ และการใช้งาน	
สัญลักษณ์	รายละเอียด
CW	ท่อประปา
RL	ท่อระบายน้ำพื้น
S	ท่อส้วม
W	ท่อน้ำทิ้ง
V	ท่อระบายอากาศ
FD	FLOOR DRAIN
	GATE VALVE

ตารางขนาดท่อสำหรับสุขภัณฑ์ต่าง ๆ (หากในแบบมิได้ระบุ)				
สุขภัณฑ์	ขนาดท่อประปา	ขนาดท่อระบายน้ำ	ขนาดท่อระบายอากาศ	หมายเหตุ
โถชักโครก (ถังพักน้ำ)	๑ 1/2"	๑ 6"	๑ 2"	
อ่างล้างหน้า	๑ 1/2"	๑ 2"	๑ 1 1/2"	
อ่างซักล้าง	๑ 1/2"	๑ 2"	๑ 1 1/2"	
ฝักบัว	๑ 1/2"	๑ 2"	-	
ช่องระบายน้ำพื้น	-	-	-	
ท่อน้ำทิ้ง	๑ 1/2"	-	-	

**โถชักโครก**

**อ่างล้างหน้า**

**โถชักโครก**

**อ่างล้างหน้า**

**โถชักโครก**

**อ่างล้างหน้า**

**โถชักโครก**

**อ่างล้างหน้า**

**โถชักโครก**

**อ่างล้างหน้า**

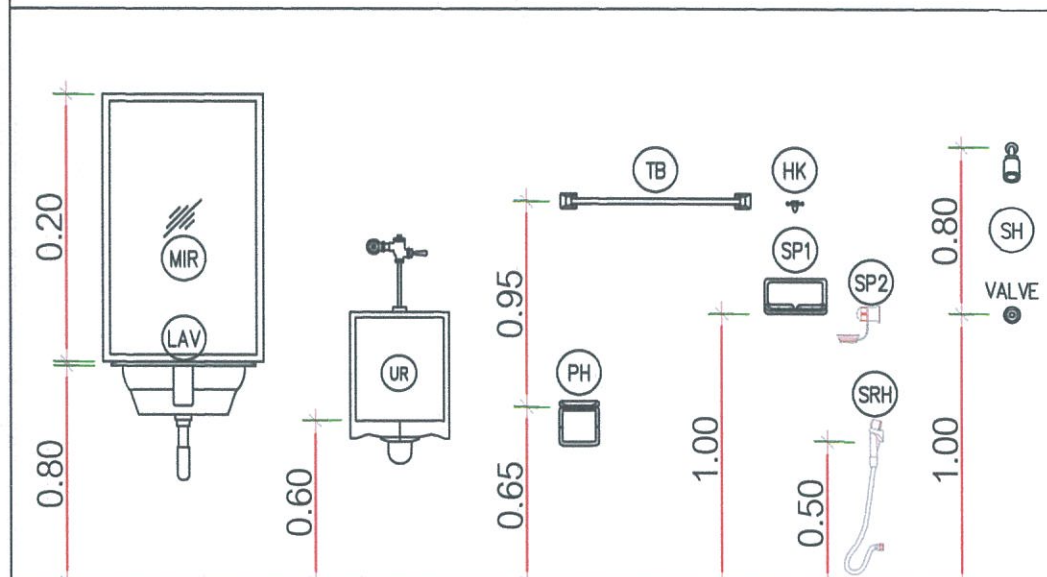
**โถชักโครก**

**อ่างล้างหน้า**

PROJECT TITLE	LOCATION	PROJECT / OWNER	เขียนแบบ	สถาปนิก	นายแพทย์ เกื้อกาน บัณฑิตพัฒนกุล
อาคารที่ทำการ องค์การบริหารส่วนตำบลนาอุดม	ตำบลนาอุดม อำเภอนิคมคำสร้อย จังหวัดมุกดาหาร	องค์การบริหารส่วนตำบลนาอุดม	นายโสฬส อุทธศรี ผอ.กองช่าง	นายคุณชาย มุสทองคง (ภ-สศ ๒551) วิศวกร ออกแบบ ว.ธีรพงศ์ โยภกิจ วิศวกรโยธา ส.ย.๓๗	เห็นชอบ นายสงวน พันธุ์ศรี นายคณ.นาอุดม เห็นชอบ/อนุมัติ
					TOTAL SHEETS
					DRAWING NO.

### มาตรฐานการติดตั้งสุขภัณฑ์

### รายการสุขภัณฑ์

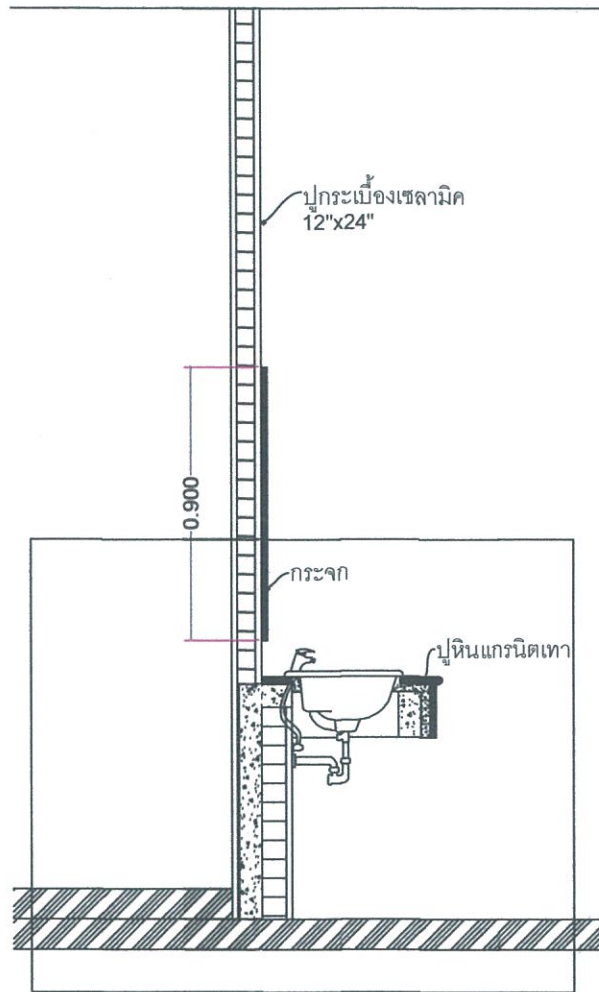


สัญลักษณ์	รายการ	ผลิตภัณฑ์	หมายเหตุ อุปกรณ์ประกอบการติดตั้ง
WC	ชักโครก		American Standard, Cotto, Karat
UR	โถปัสสาวะชาย		
LAV	อ่างล้างหน้า		
MIR	กระจกเงา		
PH	ที่ใส่กระดาษชำระ		
TB	ราวแขวนผ้า		
TSB	ราวจับดันเลน		
SRH	สายฉีดชำระ		
FD	ตะแกรงค้ำผง		
▶	ผนังก่ออิฐฉาบปูนฉาบเรียบและทาสีน้ำพลาสติกของ Bayer , TOA หรือ Jotun		
▶	ผิวกระจกด้วยกระเบื้องเคลือบขนาด 12"x24" สูง 3 ซม. เพดาน		
▶	ผนังสำเร็จรูป Laminated Foam Board ติดตั้งตามมาตรฐานผู้ผลิต		
FAN	พัดลมดูดอากาศชนิดฝังในฝ้าเพดาน ขนาด 8"		

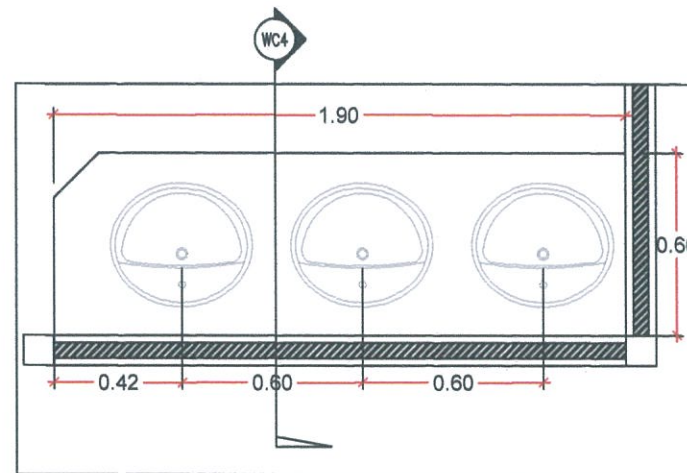
MIR	กระจกเงา
LAV	อ่างล้างหน้า
UR	โถปัสสาวะชาย
PH	ที่ใส่กระดาษชำระ
TB	ราวแขวนผ้าฉาบเรียบ
SP1	ที่ฉีดน้ำ
SP2	ที่ฉีดน้ำ
SH	โถปัสสาวะชาย ฉาบเรียบ
SRH	สายฉีดชำระ
HK	ราวแขวนผ้าฉาบเรียบ

Topping ผนัง Counter อ่างล้างหน้าเป็นหินแกรนิตเทา ทุกห้อง

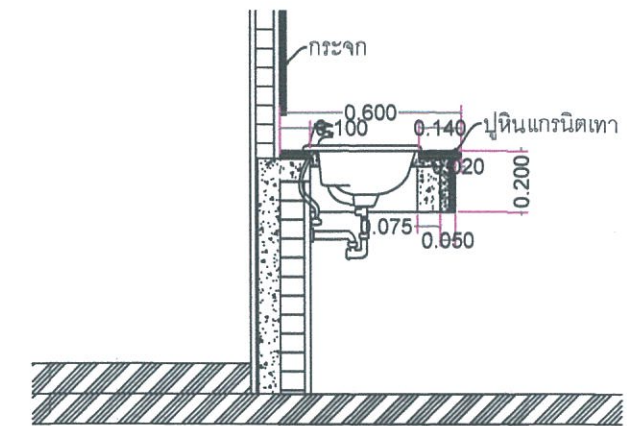
PROJECT TITLE	LOCATION	PROJECT / OWNER	เขียนแบบ	สถาปนิก	นายช่างที่ปรึกษา บริษัท บิโอบี
อาคารที่ทำการ องค์การบริหารส่วนตำบลนาอุดม	ตำบลนาอุดม อำเภอเนินมะปราง จังหวัดมุกดาหาร	องค์การบริหารส่วนตำบลนาอุดม	นายโสภณ อุทัยศรี ผอ.กองช่าง	นายคุณชาย มุลทองคะ (ภ-สภ 12551)	เห็นชอบ
				วิศวกร ออกแบบ	นายสงวน พันธุ์ศรี นายช่าง
				ว.ธีรพงษ์ ไทยกิจ วิศวกรโยธา สย.13117	เห็นชอบ/อนุมัติ
					TOTAL SHEETS
					DRAWING NO.



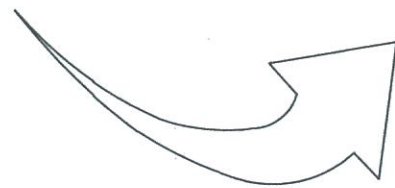
รูปขยายเคาเตอร์อ่างล้างหน้า  
SCALE 1 : 25



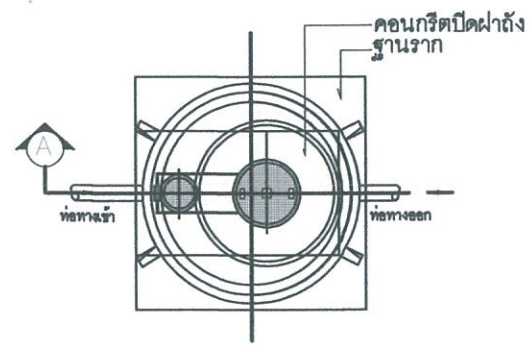
แบบขยายเคาเตอร์อ่างล้างหน้า  
SCALE 1 : 20



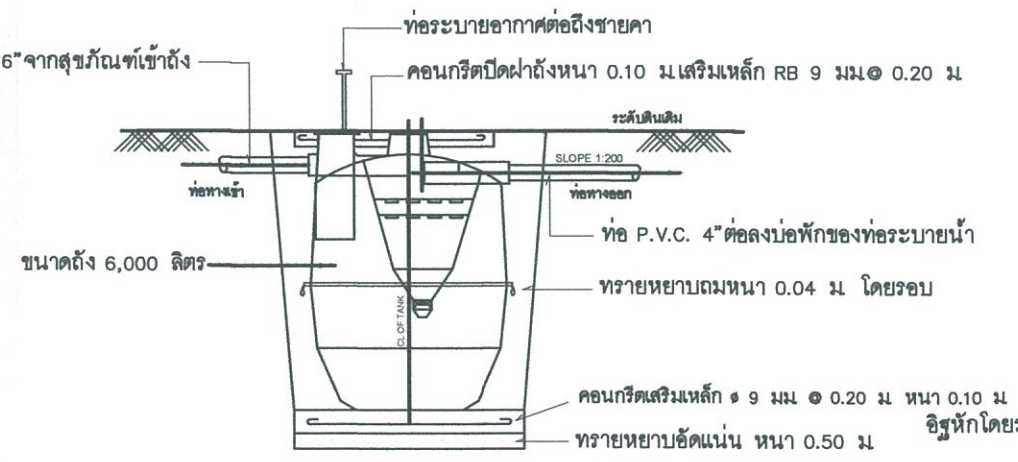
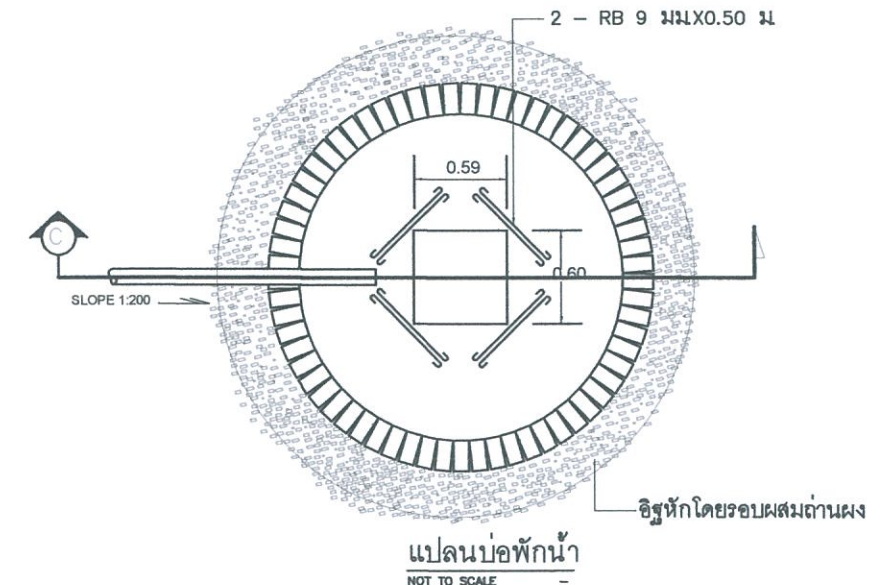
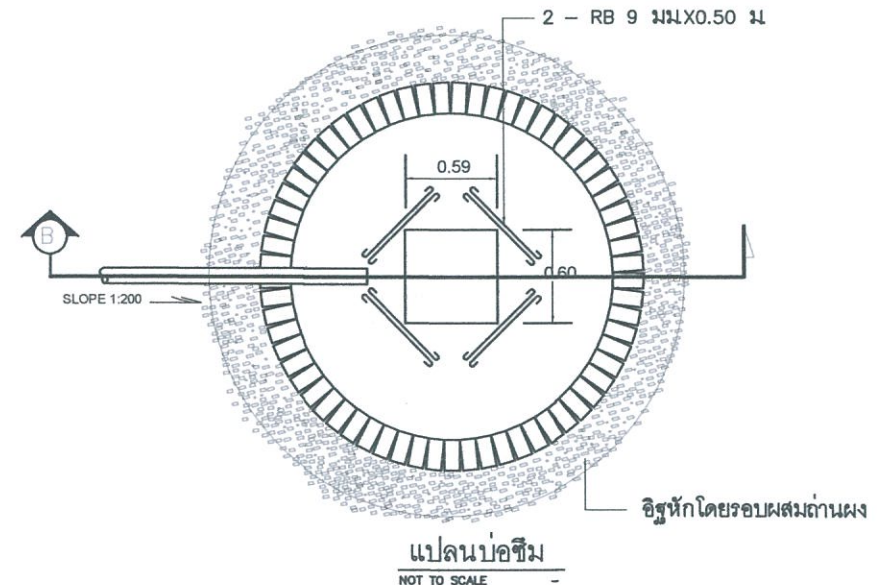
รูปขยายเคาเตอร์อ่างล้างหน้า  
SCALE 1 : 20



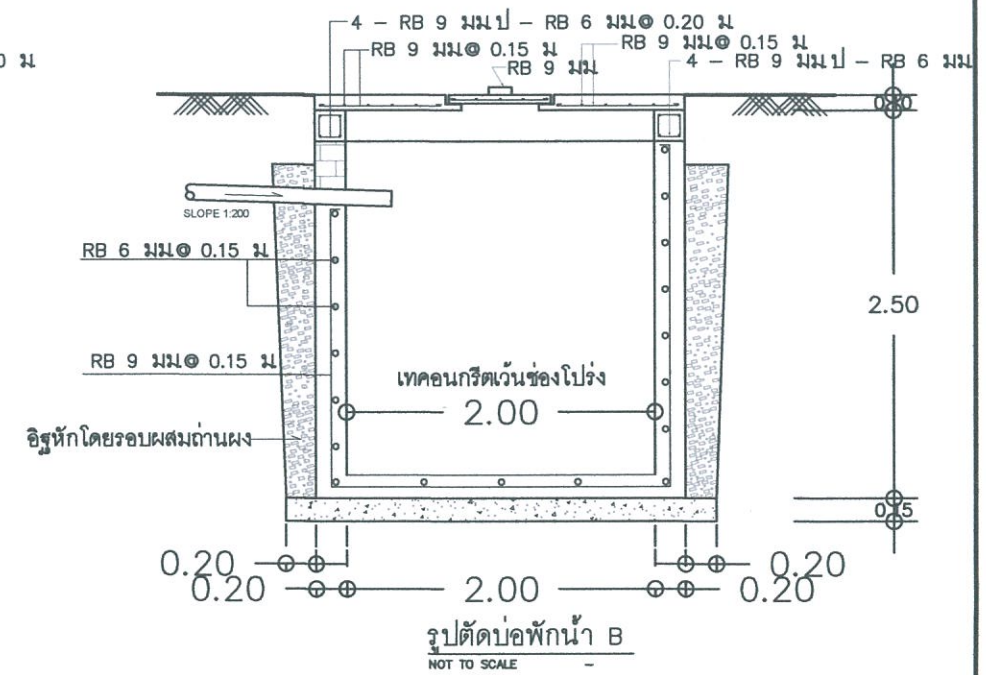
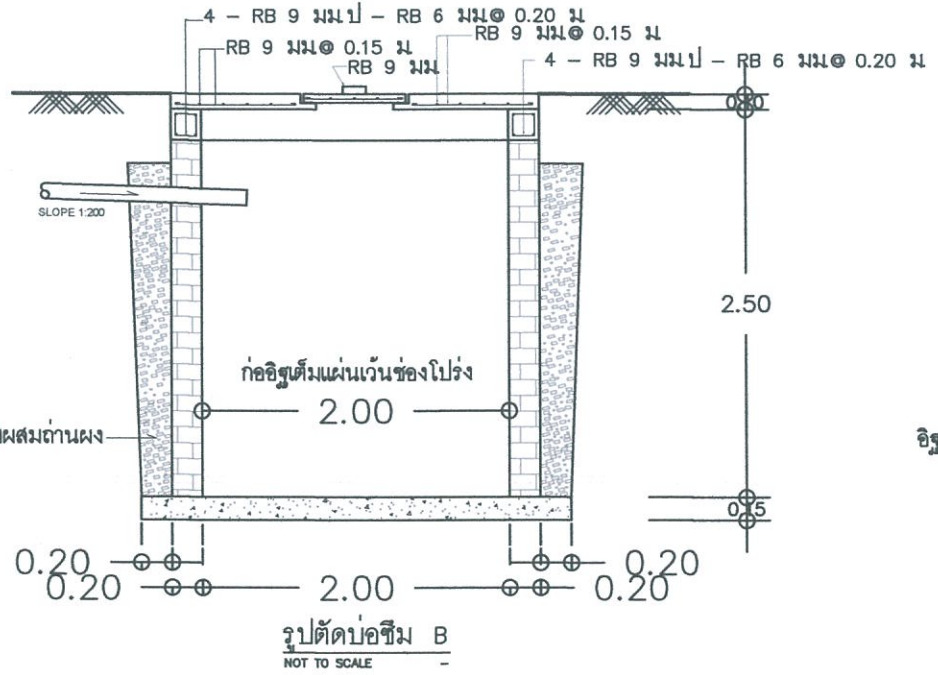
PROJECT TITLE	LOCATION	PROJECT / OWNER	เขียนแบบ	สถาปนิก	นายแพทย์ ธีรพงศ์ ธีรพงศ์	TOTAL SHEETS	DRAWING NO.
อาคารที่ทำการ องค์การบริหารส่วนตำบลนาอุดม	ตำบลนาอุดม อำเภอเนินกุ่มคำร้อย จังหวัดมุกดาหาร	องค์การบริหารส่วนตำบลนาอุดม	นายโสพล สุทธิศรี ผอ.กองช่าง	นายคุณชาย มุสทองพะ (ภ-สถ 2551)	เห็นชอบ		
				วิศวกร ออกแบบ	นายสงวน พันธุ์ศรี นายค อนุชานันท์		
				ว.ธีรพงศ์ ไทยกิจ วิศวกรโยธา สย.1317	เห็นชอบ/อนุมัติ		



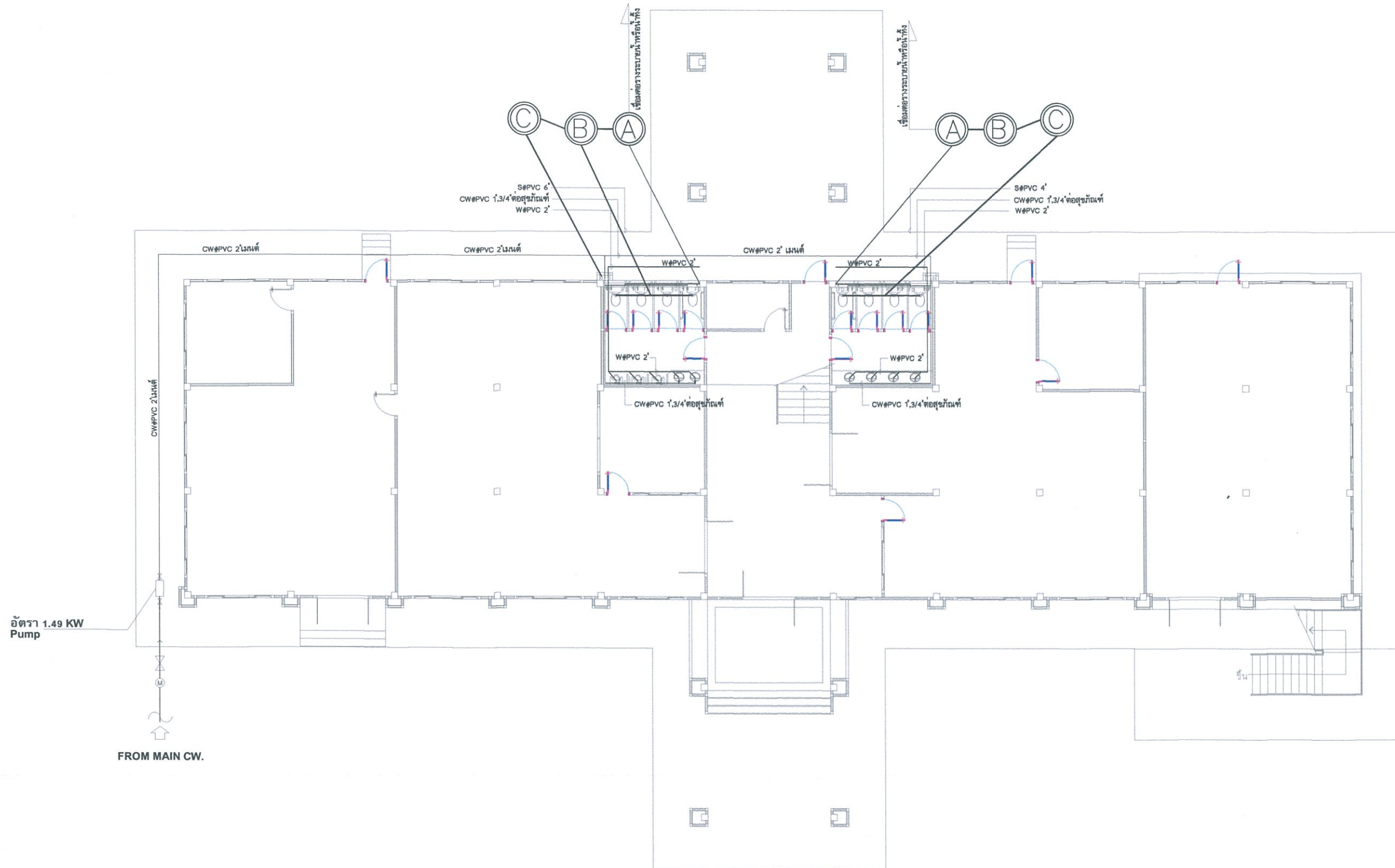
แบบขยายถังบำบัดน้ำเสียสำเร็จรูป 6000L  
NOT TO SCALE



รูปตัดถังบำบัดน้ำเสียสำเร็จรูป A  
NOT TO SCALE



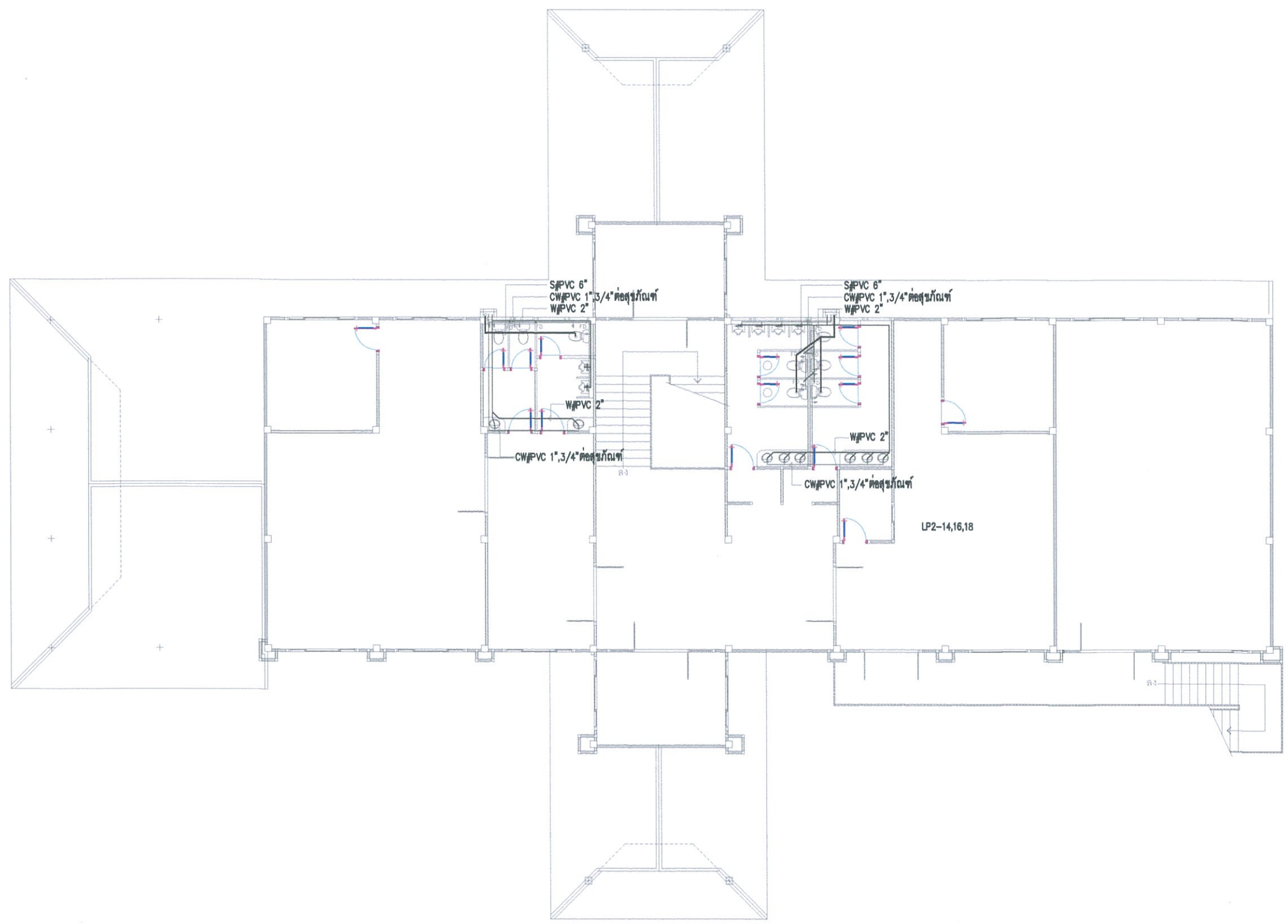
PROJECT TITLE	LOCATION	PROJECT / OWNER	เขียนแบบ	สถาปนิก	นายเชนทร์ เทือกทา บัณฑิตพัฒนอุดม
อาคารที่ทำการ องค์การบริหารส่วนตำบลนาอุดม	ตำบลนาอุดม อำเภอโคกโพธิ์ไชย จังหวัดมุกดาหาร	องค์การบริหารส่วนตำบลนาอุดม	นายโสฬส อุทธรี ผอ.กองช่าง	นายคุณชาย มูลคงคะ (ภ-สถ ๒๕๕๑) วิศวกร ออกแบบ ว.ธีรพงษ์ ไกยกิจ วิศวกรโยธา สย.๒๓๗	เห็นชอบ นายสงวน พันธุ์ศรี นายก อบต.นาอุดม เห็นชอบอนุมัติ
					TOTAL SHEETS
					DRAWING NO.



แปลนสุขาภิบาลชั้น 1  
SCALE 1:150



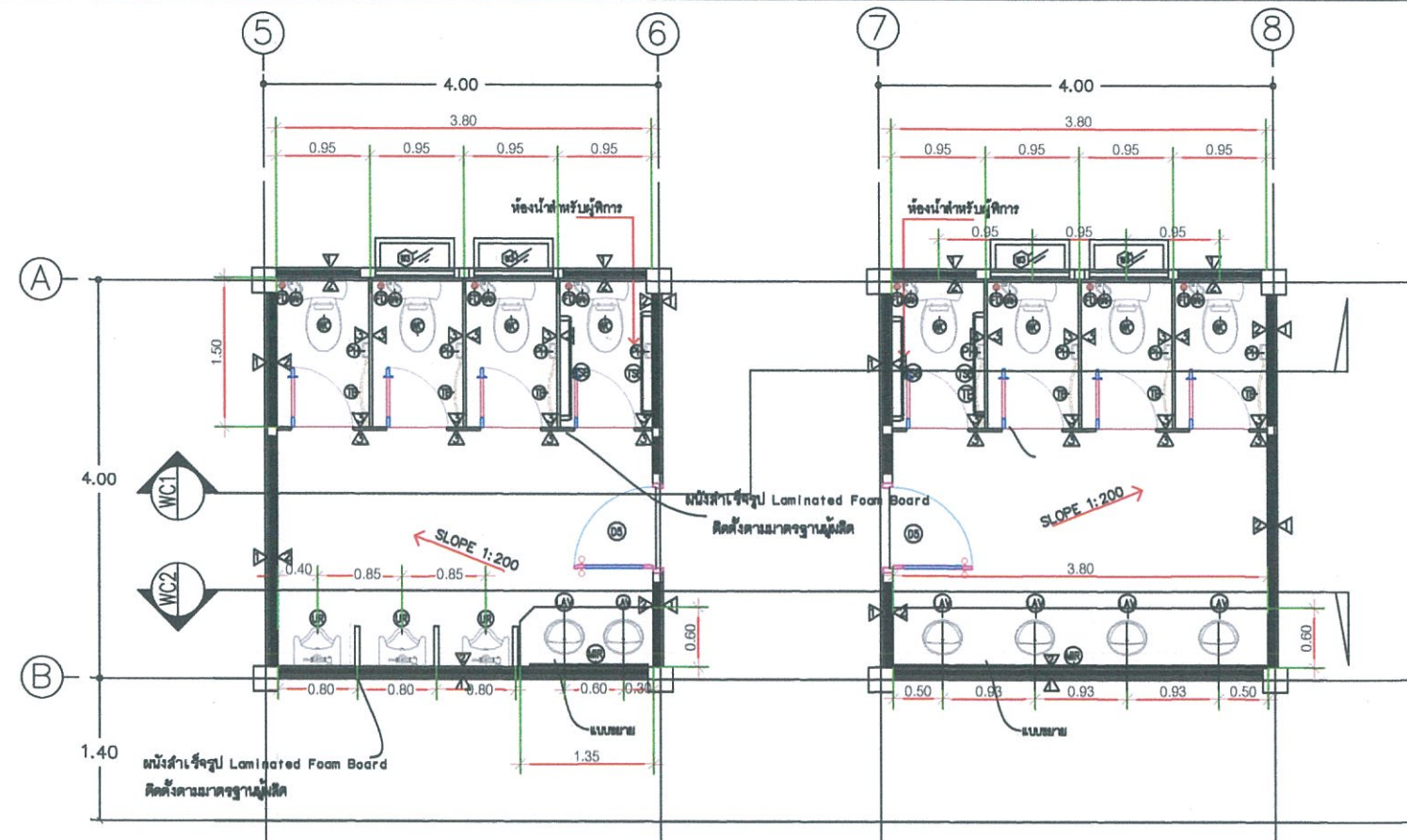
PROJECT TITLE	LOCATION	PROJECT / OWNER	เขียนแบบ	สถาปนิก	นายแพทย์ เจริญกานต์ บัณฑิตกุล	TOTAL SHEETS	DRAWING NO.
อาคารที่ทำการ องค์การบริหารส่วนตำบลนาอุดม	ตำบลนาอุดม อำเภอเนินกุ่มคำร้อย จังหวัดมุกดาหาร	องค์การบริหารส่วนตำบลนาอุดม	นายโสฬส อุทธรณ์ ผอ.กองช่าง	นายคุณชาย มุขทองพะ (ภ-สถ 12551) วิศวกร ออกแบบ วศ.ธีรพงศ์ โภยกิจ วิศวกรโยธา สบ.13117	เห็นชอบ 8com นายสงวน พันธุ์ศรี นายก อบ.นาอุดม เห็นชอบ/อนุมัติ		



แปลนสุขาภิบาลชั้น 2  
SCALE 1:150

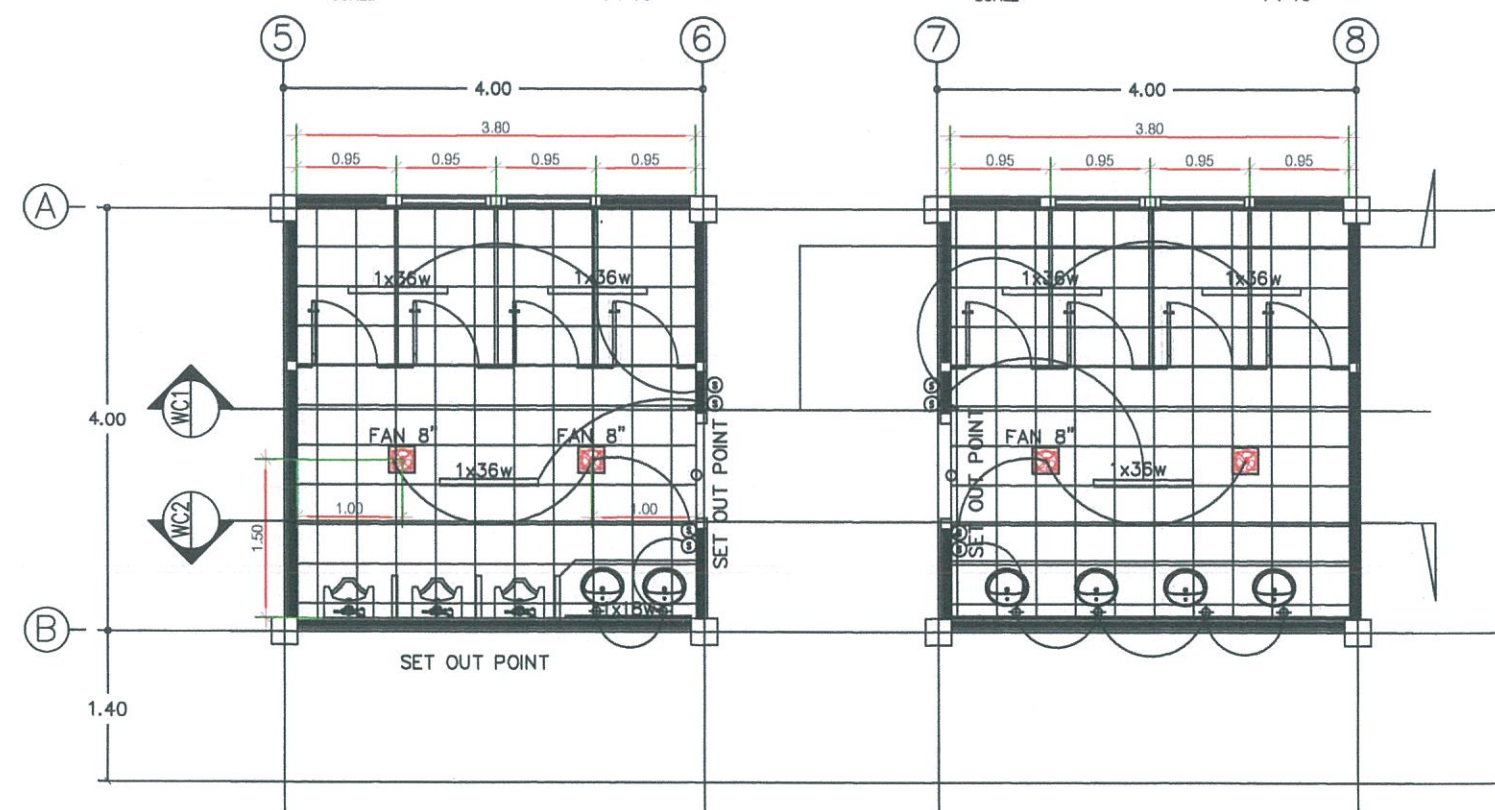


PROJECT TITLE	LOCATION	PROJECT / OWNER	เขียนแบบ	สถาปนิก	นายแพทย์เกียรติฯ บัณฑิตพยาบาล
อาคารที่ทำการ องค์การบริหารส่วนตำบลนาอุดม	ตำบลนาอุดม อำเภอเนินกุ่มคำร้อย จังหวัดมุกดาหาร	องค์การบริหารส่วนตำบลนาอุดม	นายโสภณ อุทัยศรี ผอ.กองช่าง	นายคุณชาย มูลทองตะ (ภ-สถ ๒๕๕๖)	เห็นชอบ
				วิศวกร ออกแบบ	นายสงวน พันธุ์ศรี นายคณนาอุดม
				วศ.วีรพงษ์ โภยกิจ วิศวกรโยธา สย.๒๓๖๗	เห็นชอบ/อนุมัติ
					TOTAL SHEETS
					DRAWING NO.



แปลนห้องน้ำชาย ชั้น 1  
SCALE 1 : 75

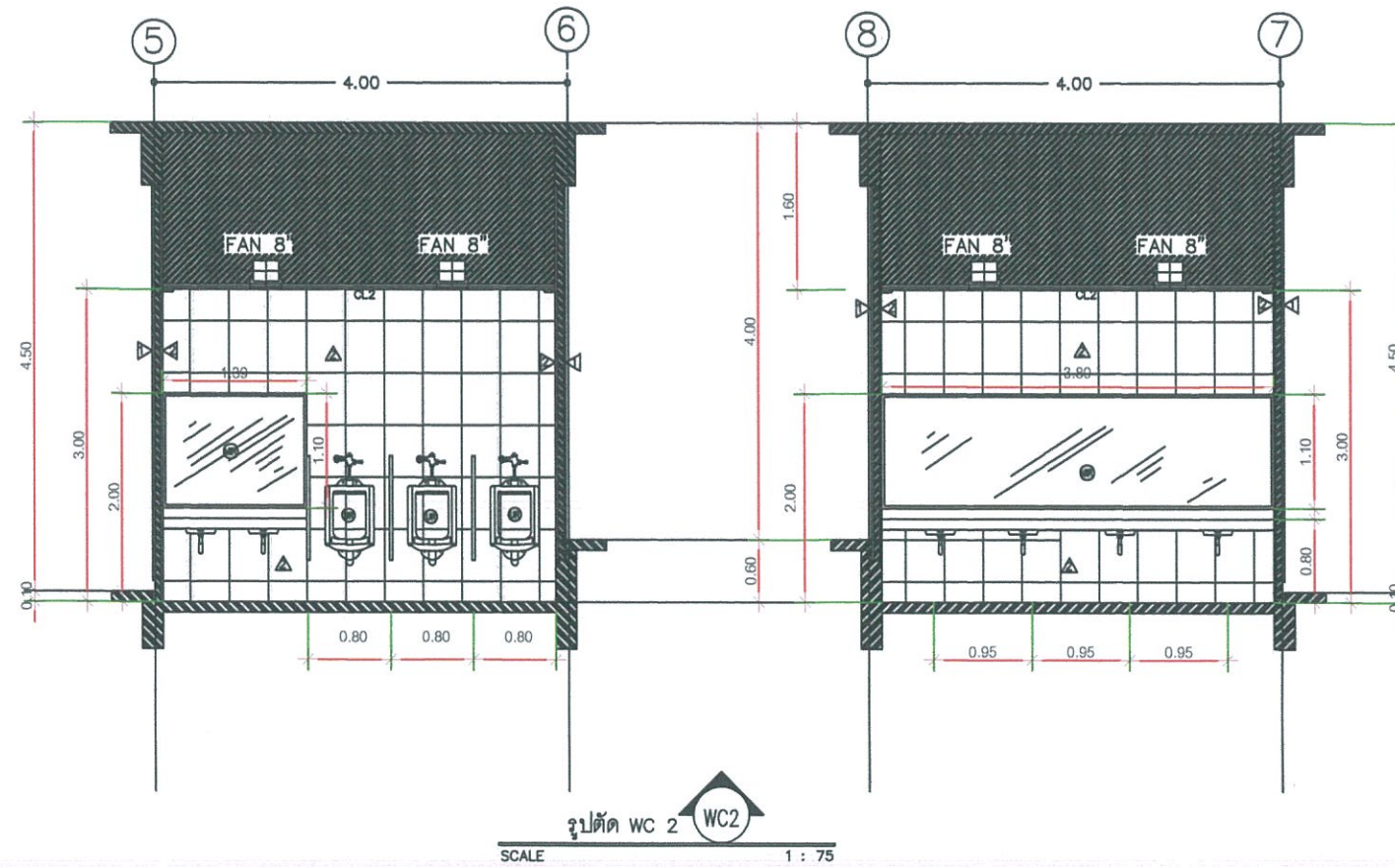
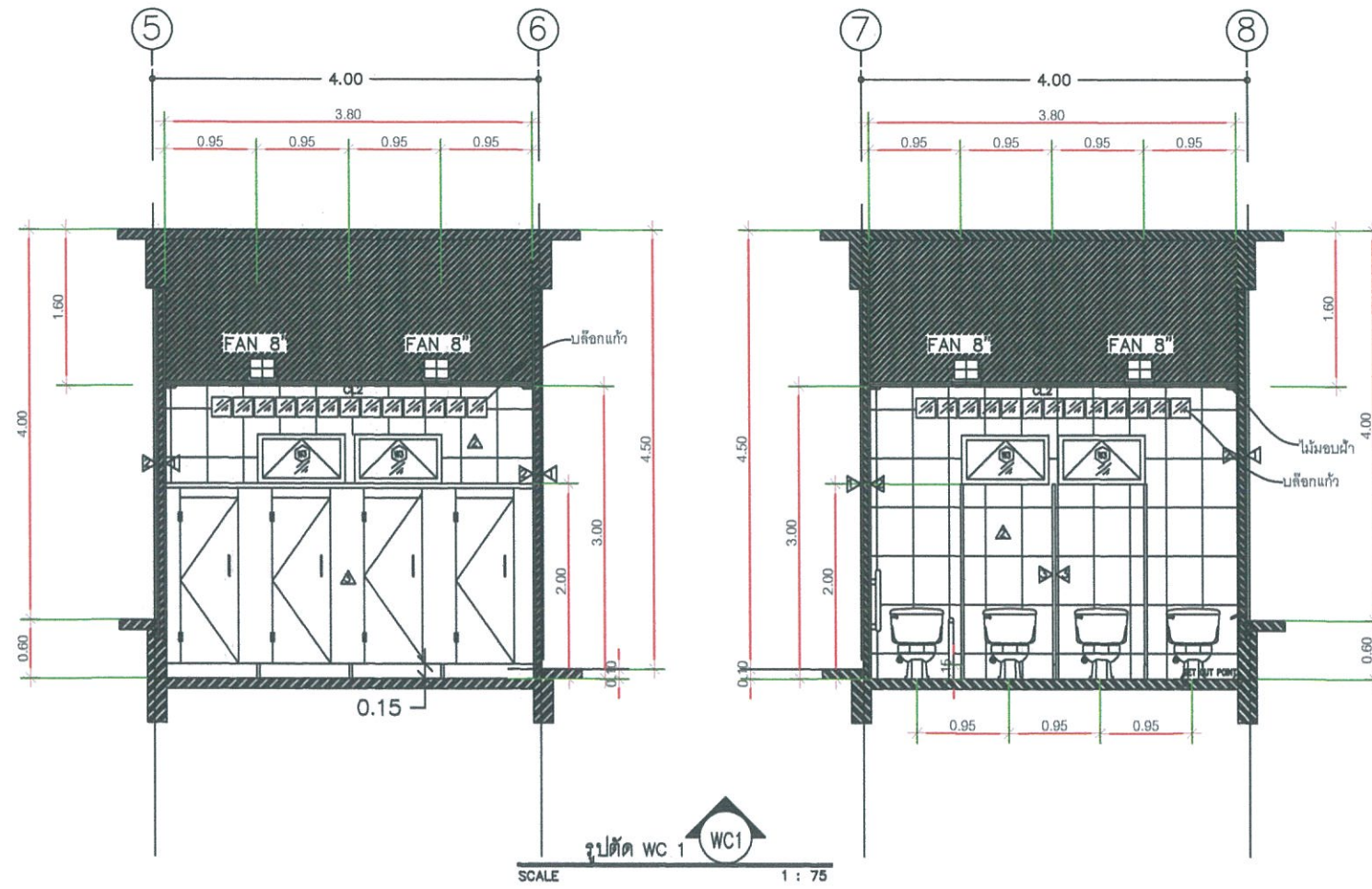
แปลนห้องน้ำหญิง ชั้น 1  
SCALE 1 : 75



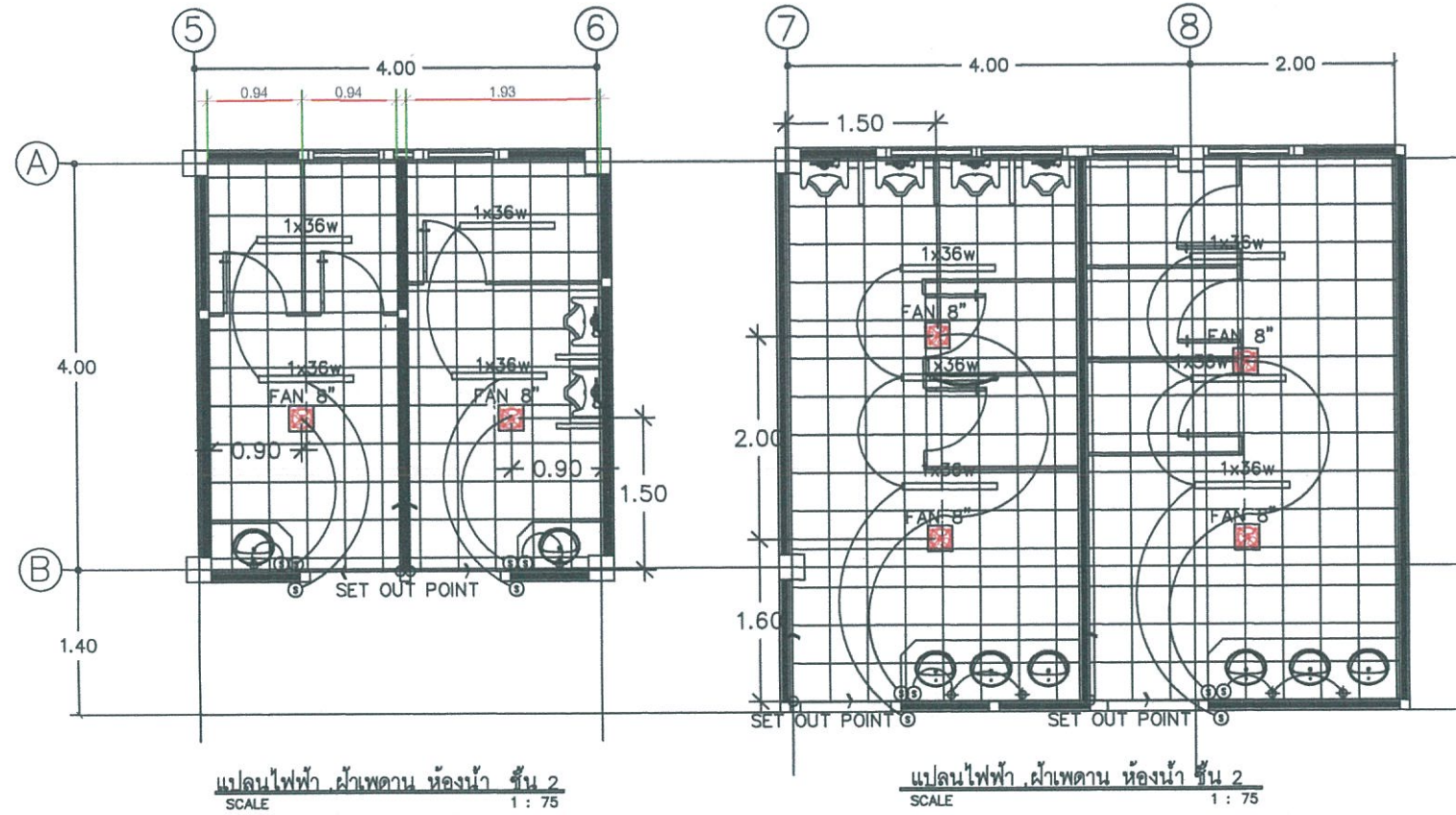
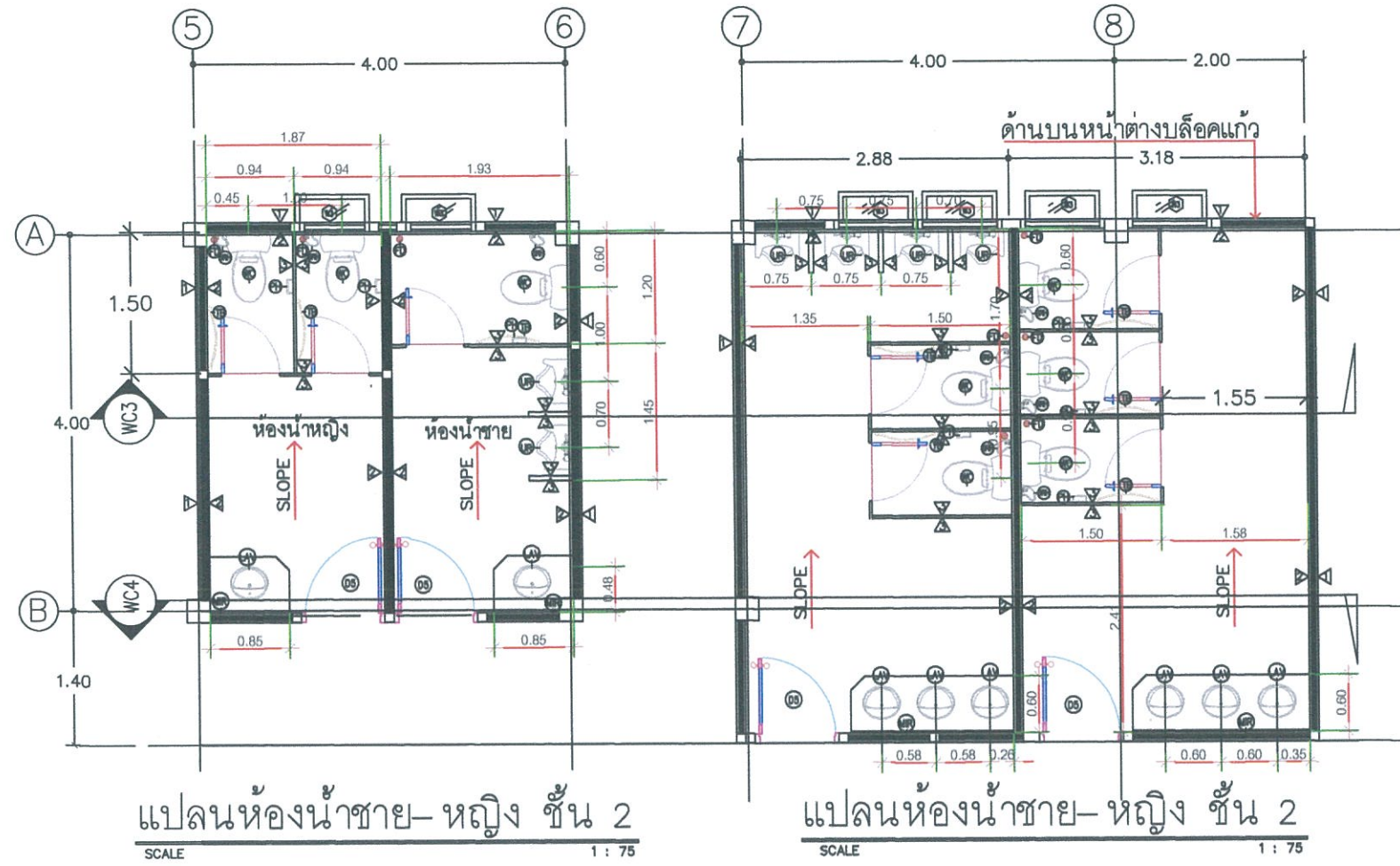
แปลนไฟฟ้า, ฝ่าพาดาน ห้องน้ำชาย ชั้น 1  
SCALE 1 : 75

แปลนไฟฟ้า, ฝ่าพาดาน ห้องน้ำหญิง ชั้น 1  
SCALE 1 : 75

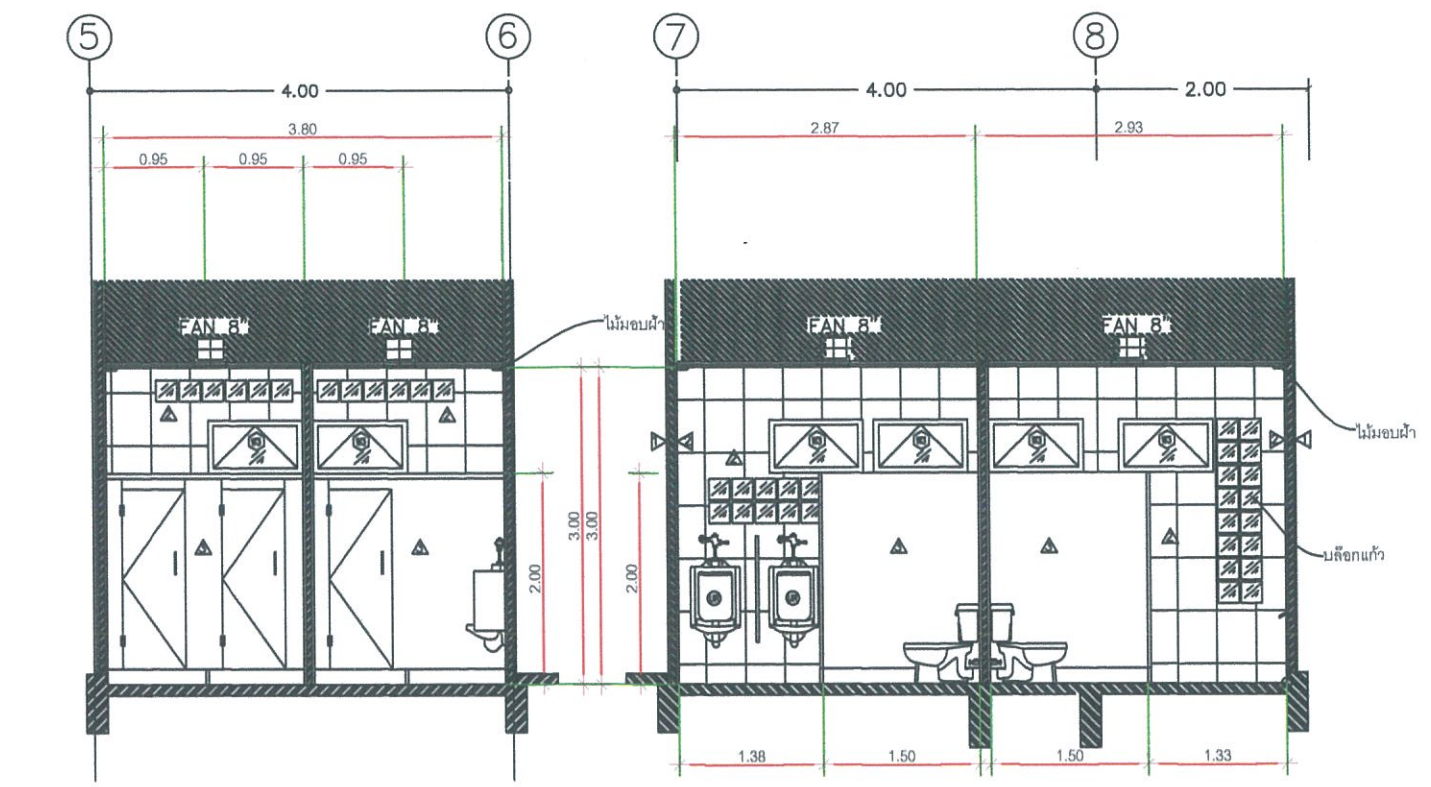
PROJECT TITLE	LOCATION	PROJECT / OWNER	เขียนแบบ	สถาปนิก	นายอภิศร์ เทือกทาบ บัณฑิตเอก
อาคารที่ทำการ องค์การบริหารส่วนตำบลนาอุดม	ตำบลนาอุดม อำเภอหิมาคำสร้อย จังหวัดมุกดาหาร	องค์การบริหารส่วนตำบลนาอุดม	นายโสฬส อุทธรี ผอ.กองช่าง	นายคุณชาย มูลทองผะ (ภ-สถ) 2551	เห็นชอบ
				วิศวกร ออกแบบ	นายสงวน พันธุ์ศรี นายคณนาอุดม
				วศ.ธีรพงศ์ ไก่กึ่ง วิศวกรโยธา สย.๑๓17	เห็นชอบอนุมัติ
					TOTAL SHEETS
					DRAWING NO.



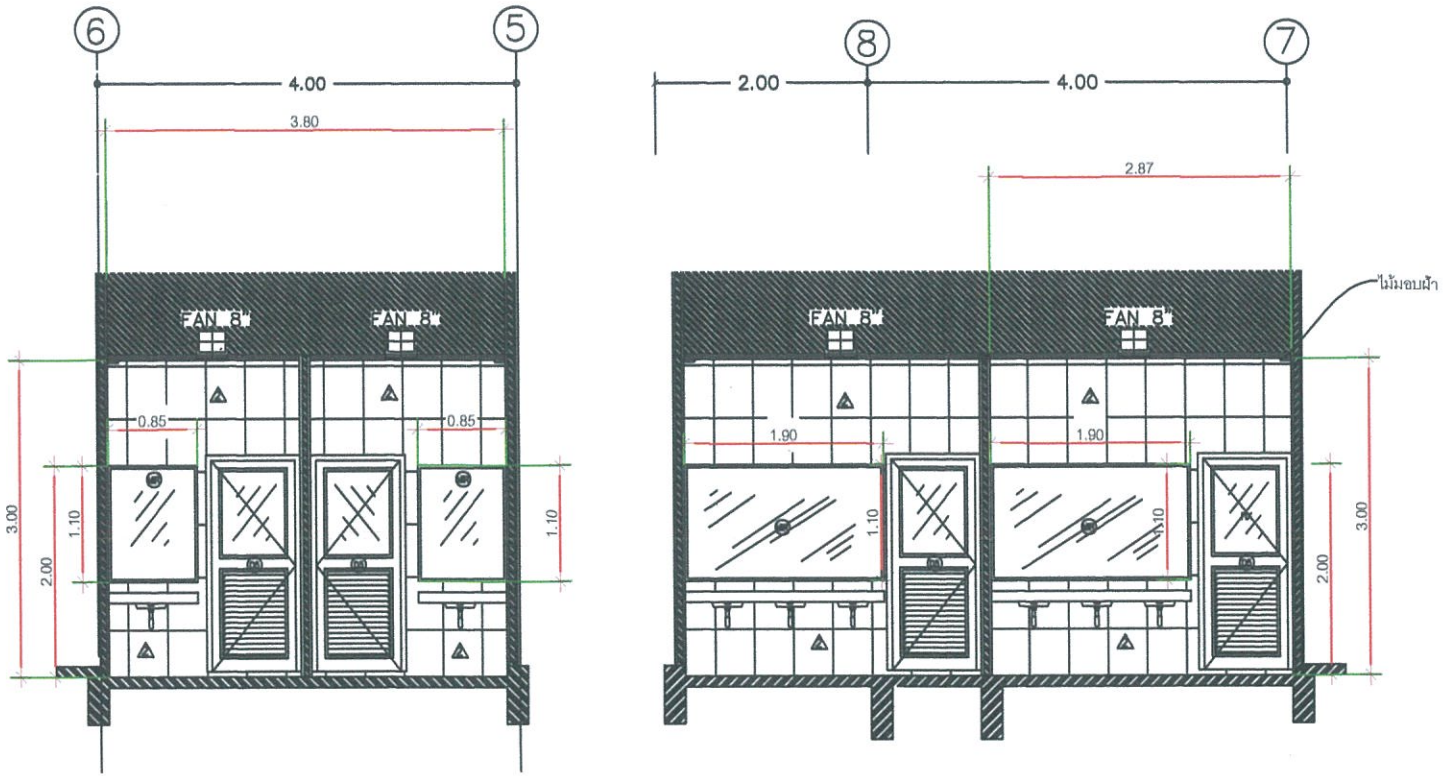
PROJECT TITLE	LOCATION	PROJECT / OWNER	เขียนแบบ	สถาปนิก	นายชยภัทร์ เทือกทาบ บัณฑิตเอก
อาคารที่ทำการ องค์การบริหารส่วนตำบลนาอุดม	ตำบลนาอุดม อำเภอเนินขามศรีอยุธยา จังหวัดมุกดาหาร	องค์การบริหารส่วนตำบลนาอุดม	นายโสฬส อุทขศรี ผอ.กองช่าง	นายคุณชาย มุลทองชะ (ภ-สถ-2551)	เห็นชอบ <i>[Signature]</i>
				วิศวกร ออกแบบ วศ.ธีรพงศ์ ไนกิจ วิศวกรโยธา ส.บ.จ.๓๗	นายสงวน พันธุ์ศรี นายคณนาอุดม เห็นชอบอนุมัติ <i>[Signature]</i>
					TOTAL SHEETS
					DRAWING NO.



PROJECT TITLE	LOCATION	PROJECT / OWNER	เขียนแบบ <i>[Signature]</i>	สถาปนิก <i>[Signature]</i>	นายขพันธ์ เขียวทา บัณฑิตพัฒนาคูม
อาคารที่ทำการ องค์การบริหารส่วนตำบลนาอุดม	ตำบลนาอุดม อำเภอเนินมะปราง จังหวัดมุกดาหาร	องค์การบริหารส่วนตำบลนาอุดม	นายโสฬส อุตศิริ ผอ.กองช่าง	นายคุณชาย มุคตองคะ (ภ-สถ 12551)	เห็นชอบ <i>[Signature]</i>
				วิศวกร ออกแบบ <i>[Signature]</i>	นายสงวน พันศิริ นายก อบ.นาคูม
				ว.ธีรพงศ์ ไกยกิจ วิศวกรโยธา ตย.ธจ.๗	เห็นชอบ/อนุมัติ <i>[Signature]</i>
					TOTAL SHEETS
					DRAWING NO.

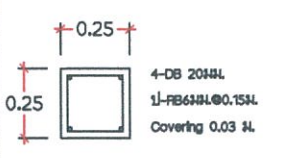
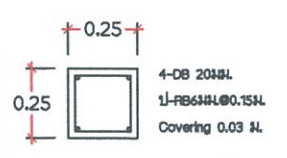
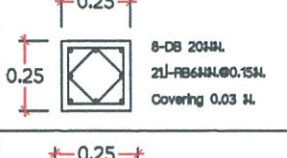
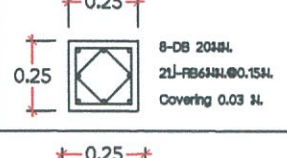
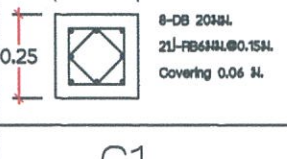
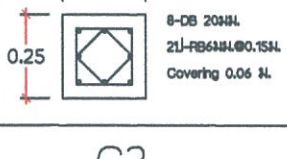


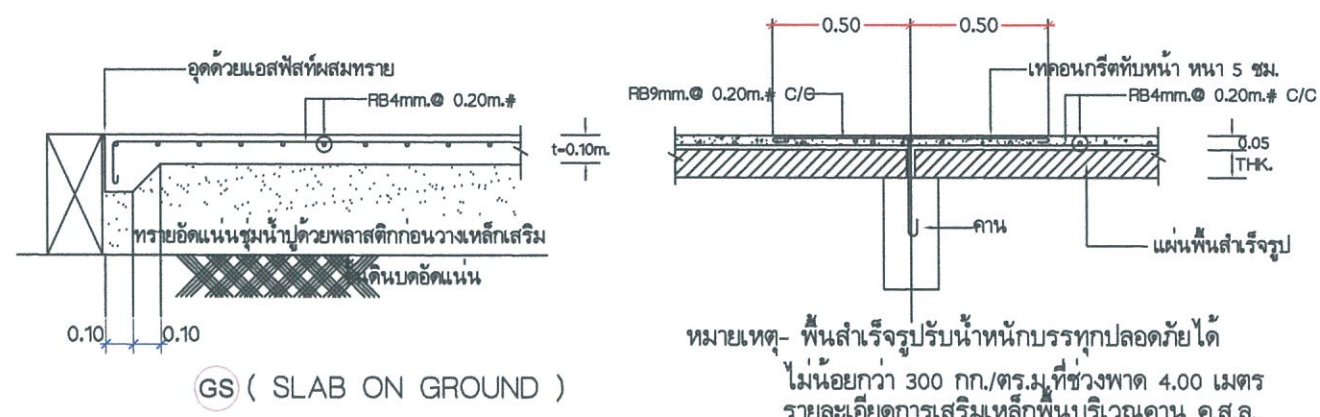
รูปตัด WC 3 WC3  
SCALE 1 : 75



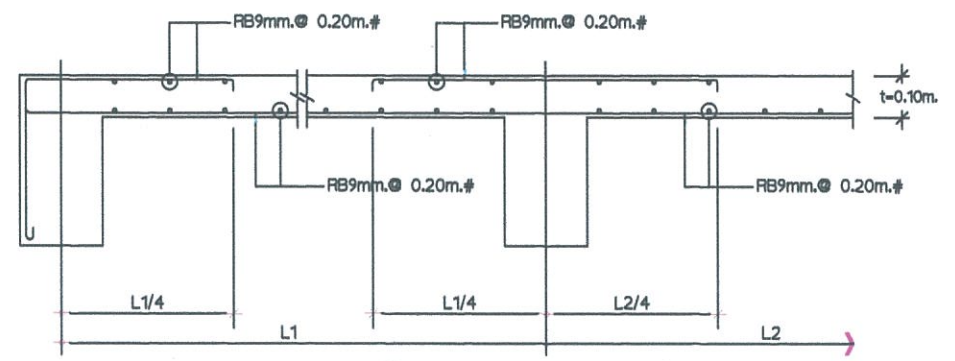
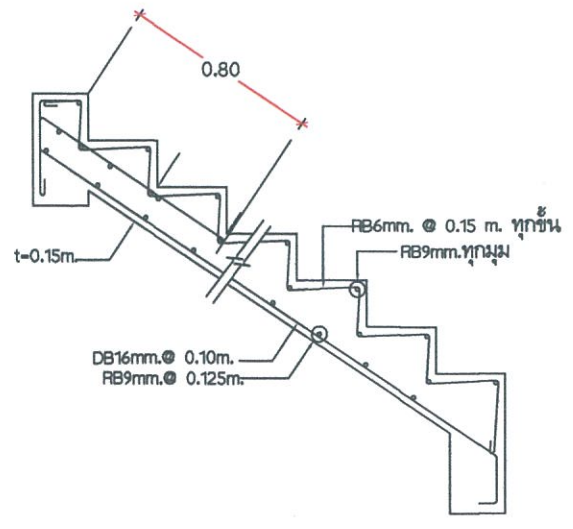
รูปตัด WC 4 WC4  
SCALE 1 : 75

PROJECT TITLE	LOCATION	PROJECT / OWNER	เขียนแบบ <i>[Signature]</i> สถาปนิก <i>[Signature]</i>	นายชพัทธ์ เกื้อกา บัณฑิตพัฒนอุดม
อาคารที่ทำการ องค์การบริหารส่วนตำบลนาอุดม	ตำบลนาอุดม อำเภอเนินกุ่มคำศรีอยุธยา จังหวัดมุกดาหาร	องค์การบริหารส่วนตำบลนาอุดม	นายโสฬส อุทัยศรี ผอ.กองช่าง	เห็นชอบ <i>[Signature]</i>
			นายคุณชาย มุสทองคะ (ภ-ศต) 2551	นายสงวน พันธุ์ศรี นายฯ อบต.นาอุดม
			วิศวกร ออกแบบ <i>[Signature]</i>	เห็นชอบ/อนุมัติ <i>[Signature]</i>
			ว.ธีรพงษ์ ไทยกิจ วิศวกรโยธา สย.๒๓17	
			TOTAL SHEETS	DRAWING NO.

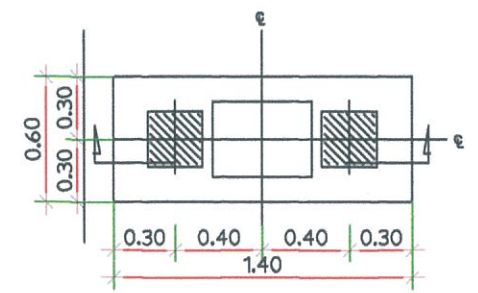
เสา		เสา	
ชั้น 2	 <p>4-DB 20#L 1-FB6#L@0.15M Covering 0.03 M.</p>	 <p>4-DB 20#L 1-FB6#L@0.15M Covering 0.03 M.</p>	
ชั้น 1	 <p>8-DB 20#L 2-FB6#L@0.15M Covering 0.03 M.</p>	 <p>8-DB 20#L 2-FB6#L@0.15M Covering 0.03 M.</p>	
คอกม่อ	 <p>8-DB 20#L 2-FB6#L@0.15M Covering 0.06 M.</p>	 <p>8-DB 20#L 2-FB6#L@0.15M Covering 0.06 M.</p>	
	C1	C2	



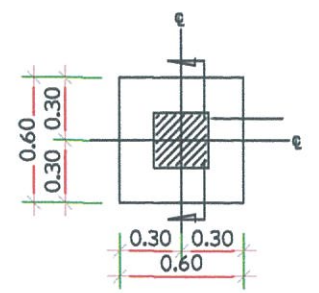
GS ( SLAB ON GROUND )



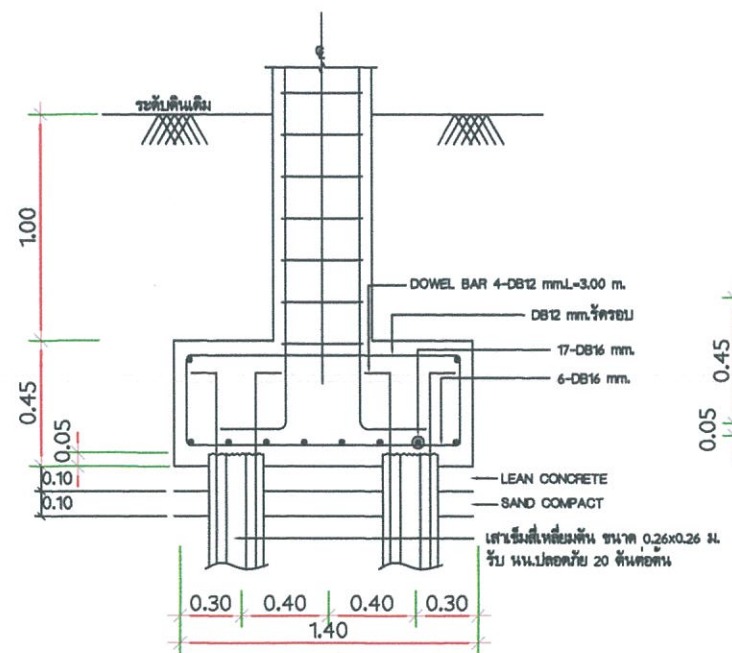
S1



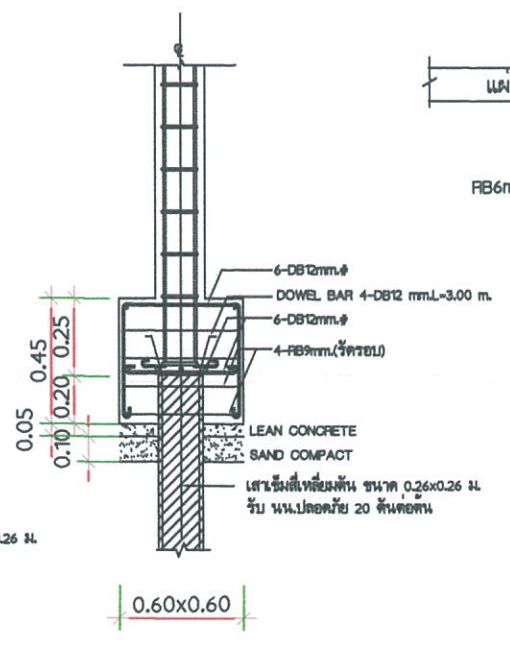
PLAN F2  
SCALE 1:25



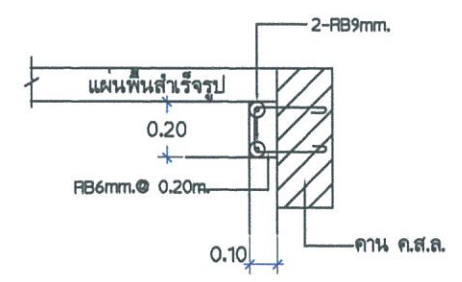
PLAN F1  
SCALE 1:25



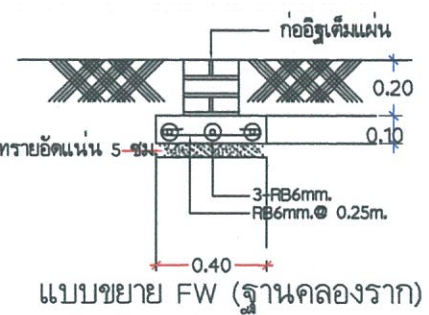
SECTION F2  
SCALE 1:25



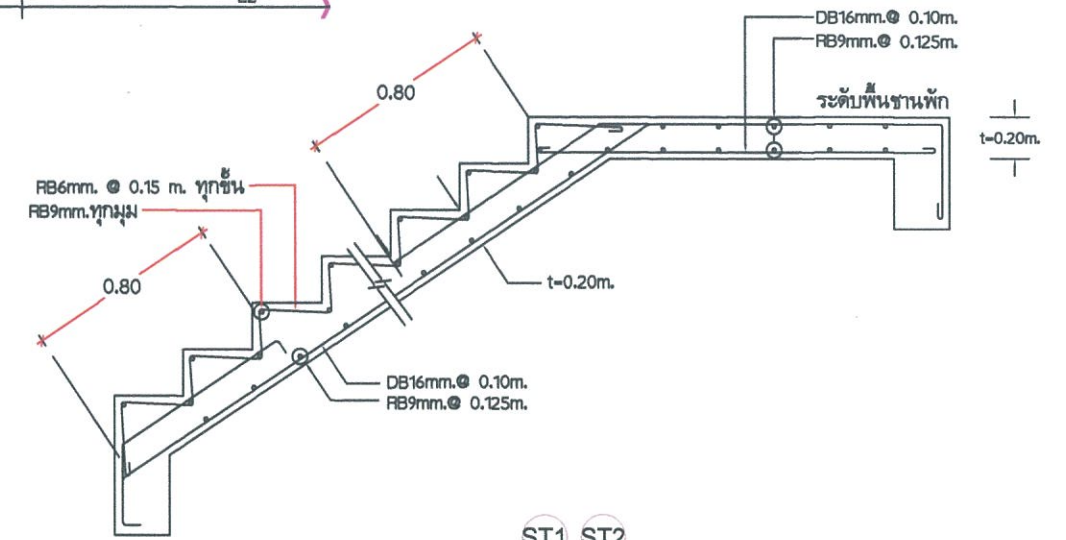
SECTION F1  
SCALE 1:25



ขยายปากคานรับพื้นสำเร็จรูป

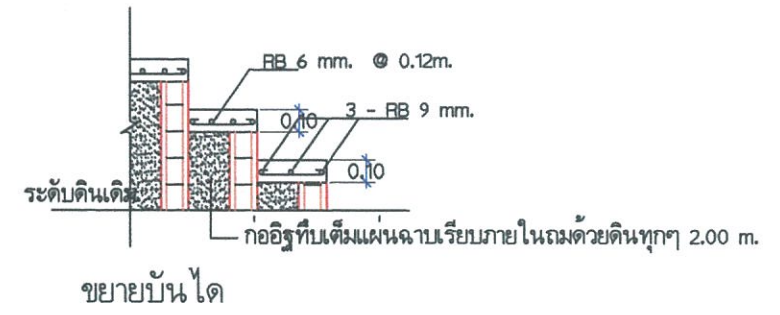


แบบขยาย FW (ฐานคลองราก)



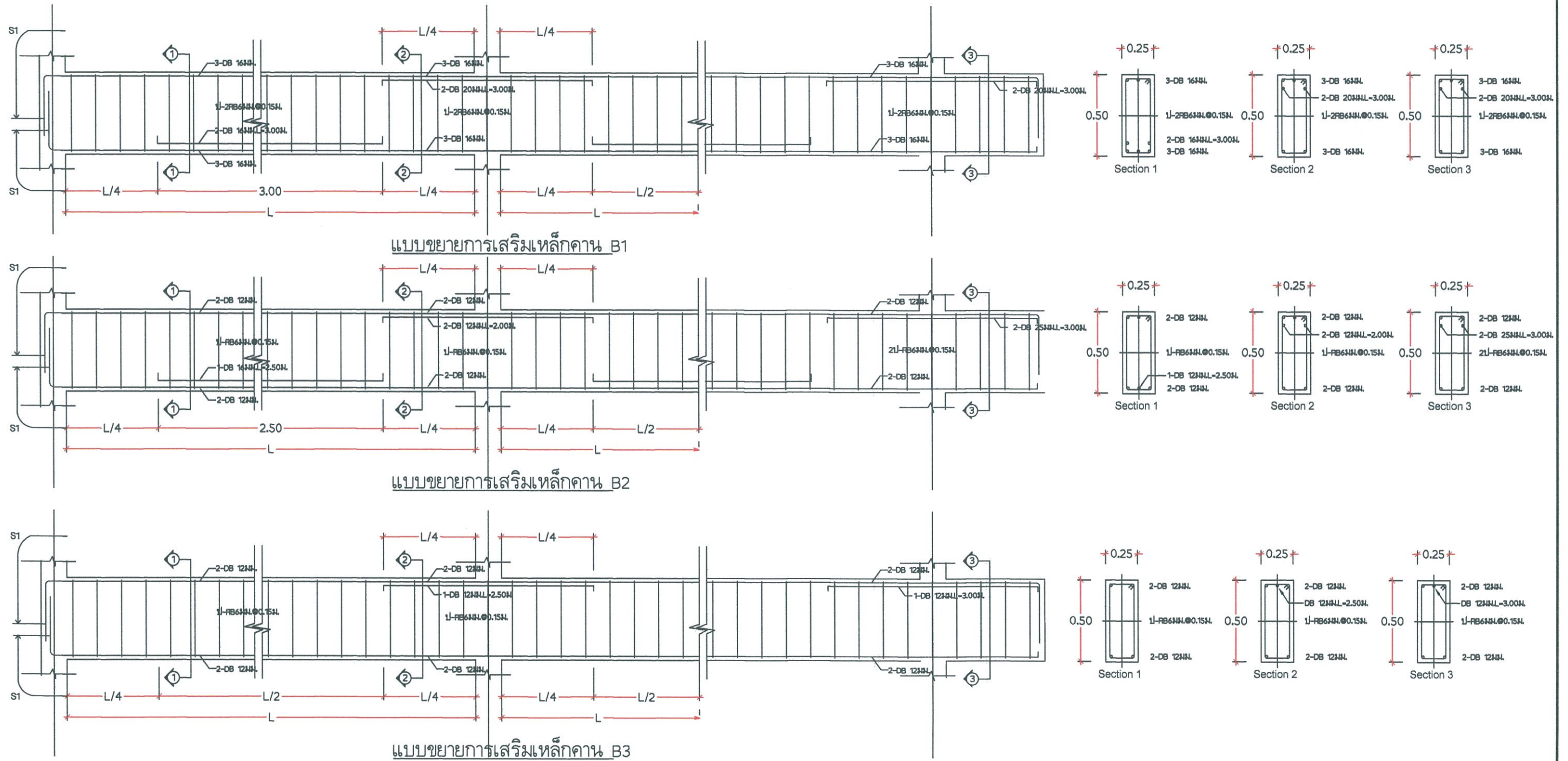
ST1 ST2

แบบขยายการเสริมเหล็กบันได

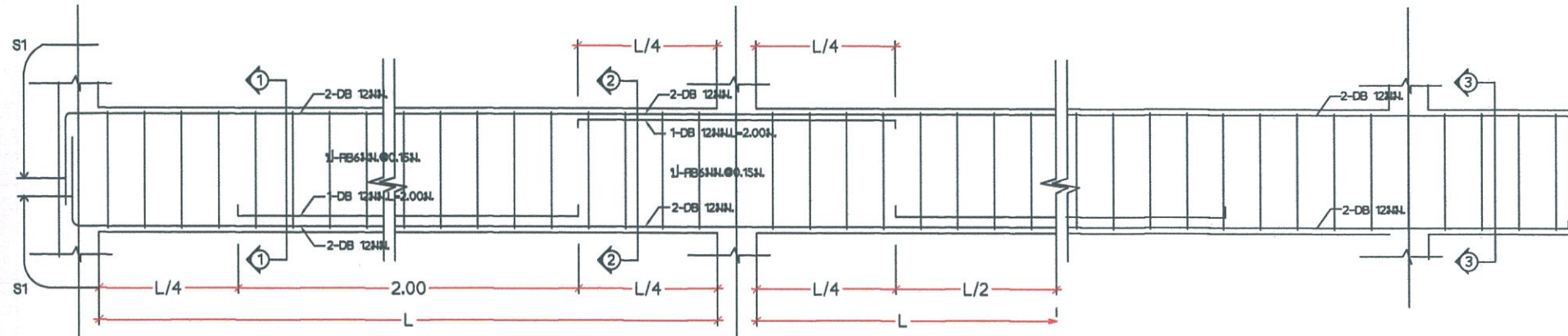


ขยายบันได

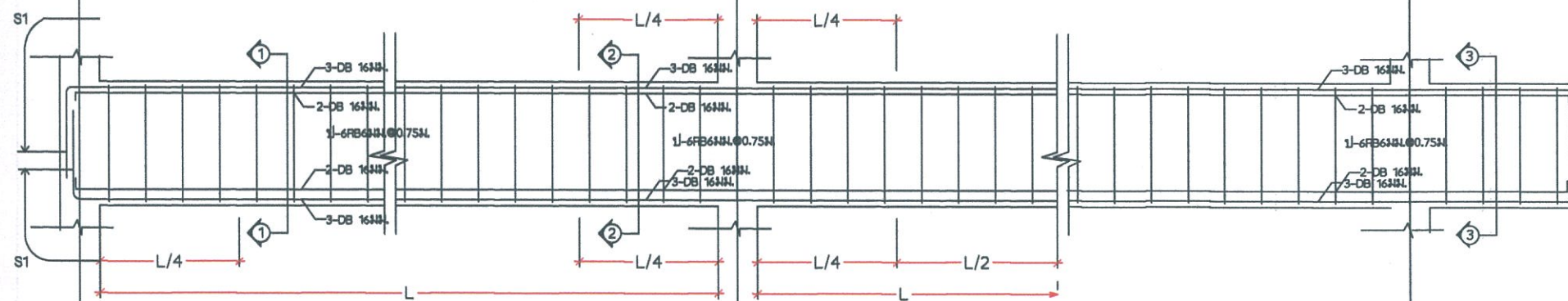
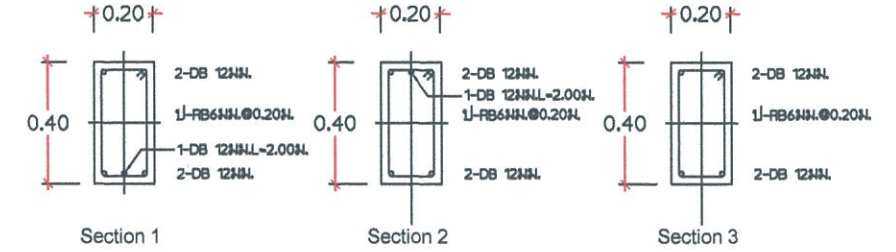
PROJECT TITLE	LOCATION	PROJECT / OWNER	เขียนแบบ	สถาปนิก	นายช่างที่ปรึกษา	
อาคารที่ทำการ องค์การบริหารส่วนตำบลนาอุดม	ตำบลนาอุดม อำเภอนิคมน้ำอ่าว จังหวัดมุกดาหาร	องค์การบริหารส่วนตำบลนาอุดม	นายโสฬส อุตศิริ หนองงา	นายคุณชาย มุคตองนะ (ภ-สถ 12551) วิศวกร ออกแบบ วศ.ธีรพงศ์ ไกยกิจ วิศวกรโยธา สย.1317	นายช่างที่ปรึกษา บริษัท บ.ค.ค.ค.ค. เห็นชอบ นายสงวน พันศิริ นายค.ค.ค.ค.ค. เห็นชอบ/อนุมัติ	
					TOTAL SHEETS	DRAWING NO.



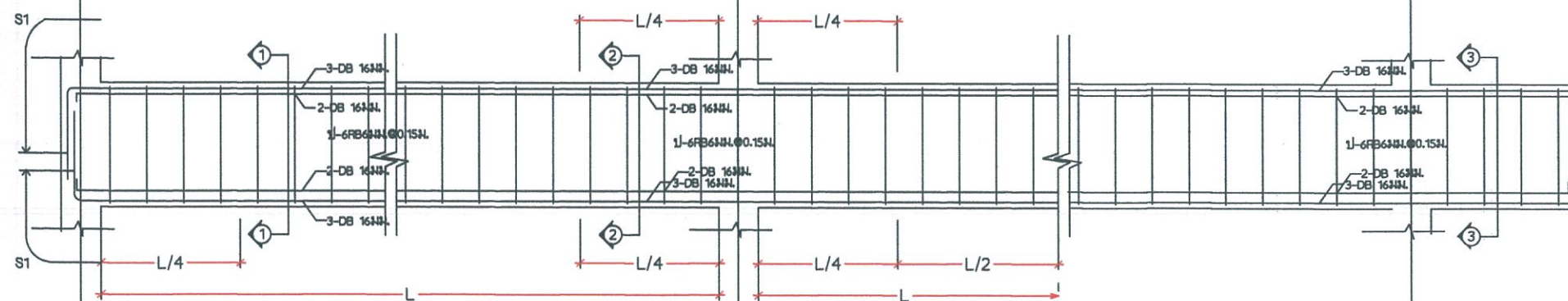
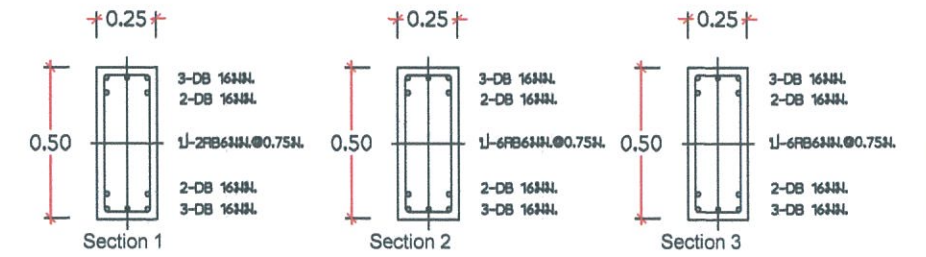
PROJECT TITLE	LOCATION	PROJECT / OWNER	เขียนแบบ	สถาปนิก	นายแพทย์ เกื้อกา บัณฑิตพัฒนาคูม
อาคารที่ทำการ องค์การบริหารส่วนตำบลนาอุดม	ตำบลนาอุดม อำเภอเนินมะปราง จังหวัดมุกดาหาร	องค์การบริหารส่วนตำบลนาอุดม	นายโสฬส อุตขศรี ผ.บ.กองช่าง	นายคุณชาย มูลทองชะ (ภ-สถ 2551) วิศวกร ออกแบบ ว.ศ.ธีรพงศ์ ไกยกิจ วิศวกรโยธา ส.บ.1717	เห็นชอบ <i>[Signature]</i> นายสงวน พันธุ์ศรี นายค.บ.น.น.ค.ค. เห็นชอบ/อนุมัติ <i>[Signature]</i>
					TOTAL SHEETS
					DRAWING NO.



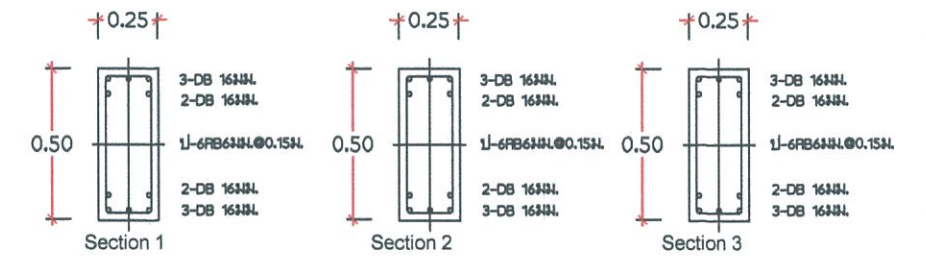
แบบขยายการเสริมเหล็กคาน B4



แบบขยายการเสริมเหล็กคาน B11

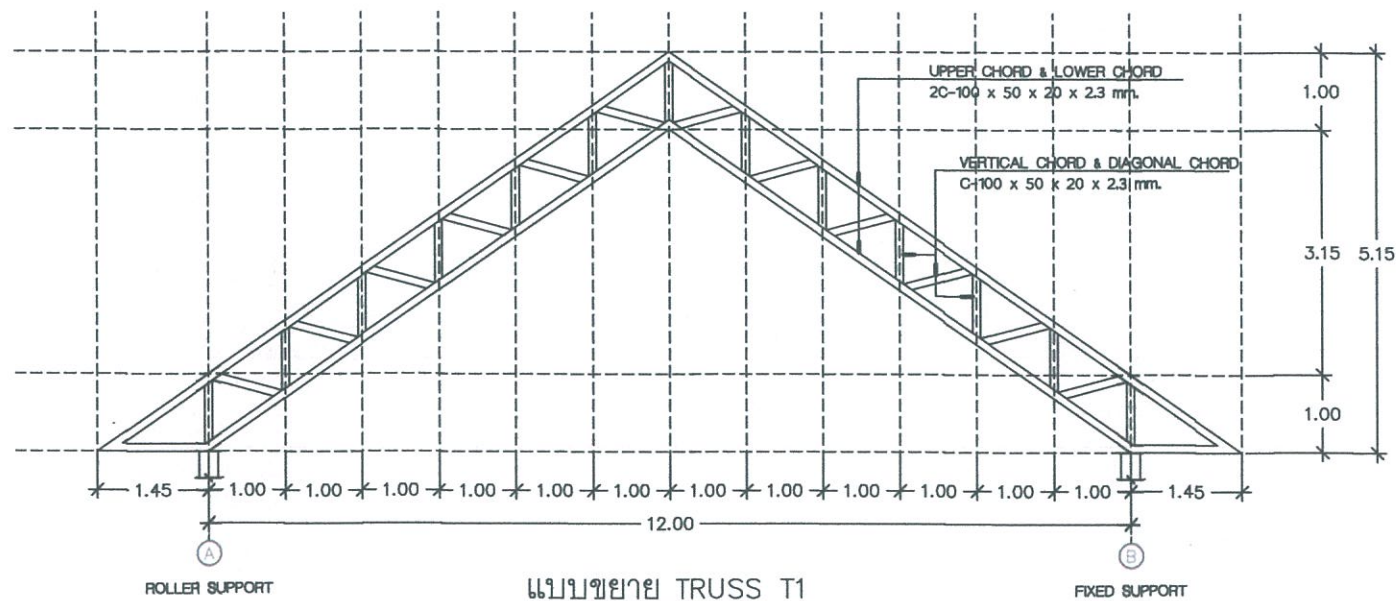


แบบขยายการเสริมเหล็กคาน B12

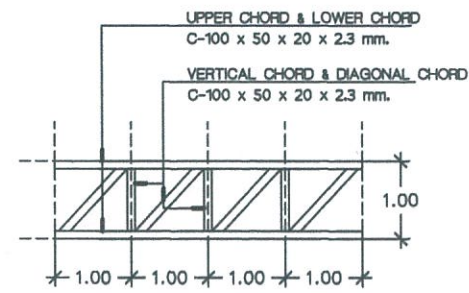


แบบขยายคาน  
SCALE 1:25

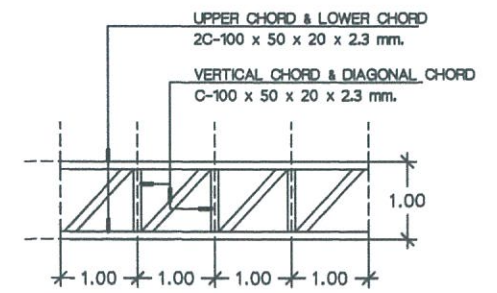
PROJECT TITLE	LOCATION	PROJECT / OWNER	เขียนแบบ	สถาปนิก	นายขยภัทร เกื้อกา บัณฑิตพัฒนาคูม
อาคารที่ทำการ องค์การบริหารส่วนตำบลนาอุดม	ตำบลนาอุดม อำเภอเนินกมลศรีร้อย จังหวัดมุกดาหาร	องค์การบริหารส่วนตำบลนาอุดม	นายโสฬส อูทศรี ผ.ก.อง.ชาง	นายคุณชาย มูลคงคะ (ภ-สถ 12551) วิศวกร ออกแบบ วศ.ธีรพงศ์ ไกยกิจ วิศวกรโยธา สย.๑3117	เห็นชอบ นายสงวน พันธุ์ศรี นายคณพัฒน์ เห็นชอบ/อนุมัติ
					TOTAL SHEETS
					DRAWING NO.



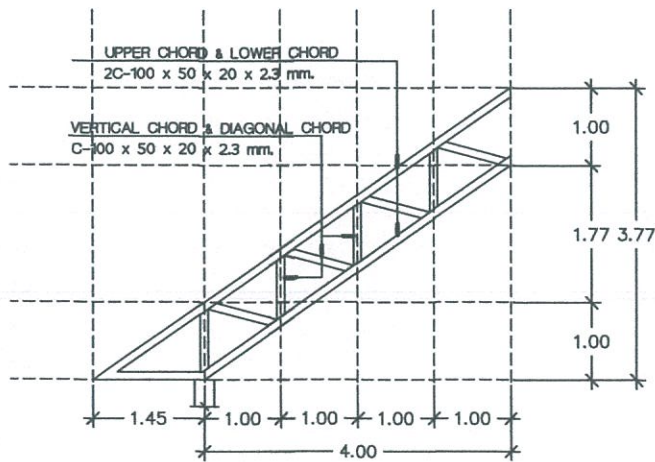
แบบขยาย TRUSS T1  
SCALE 1:100



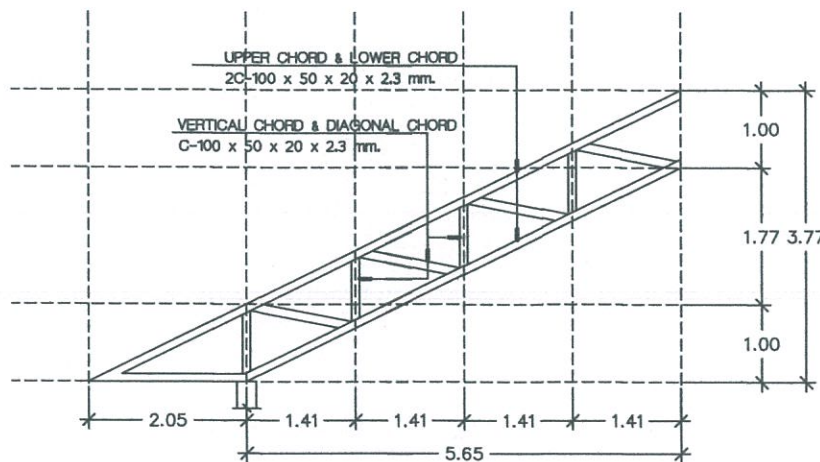
แบบขยาย TRUSS T2  
SCALE 1:100



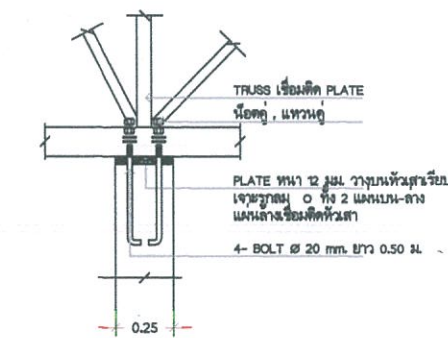
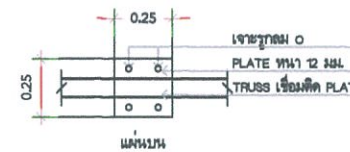
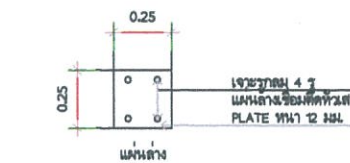
แบบขยาย TRUSS T3  
SCALE 1:100



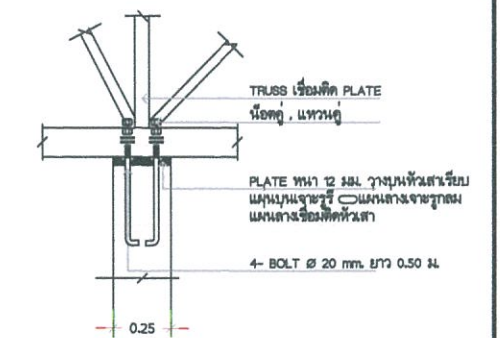
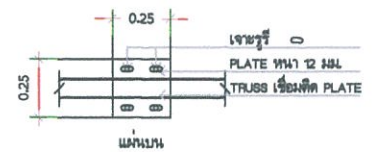
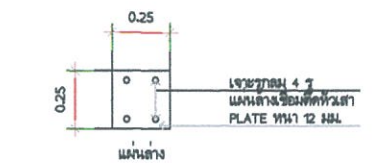
แบบขยาย TRUSS T1-A  
SCALE 1:100



แบบขยาย TRUSS T1-B  
SCALE 1:100

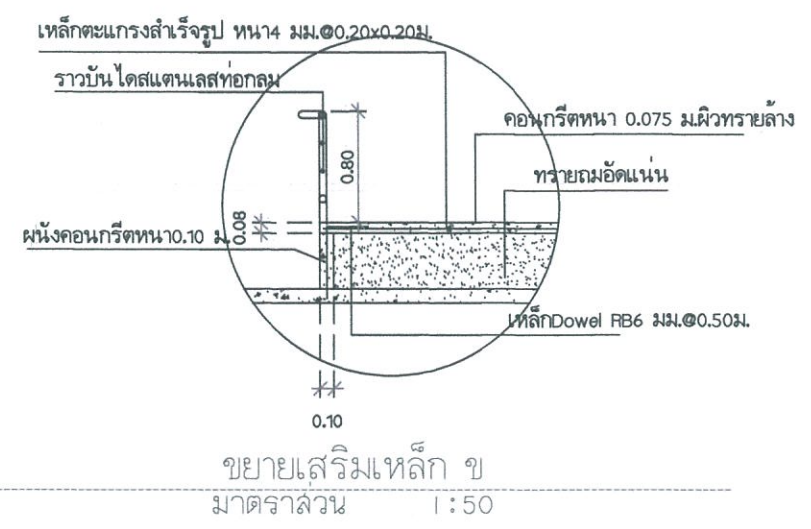
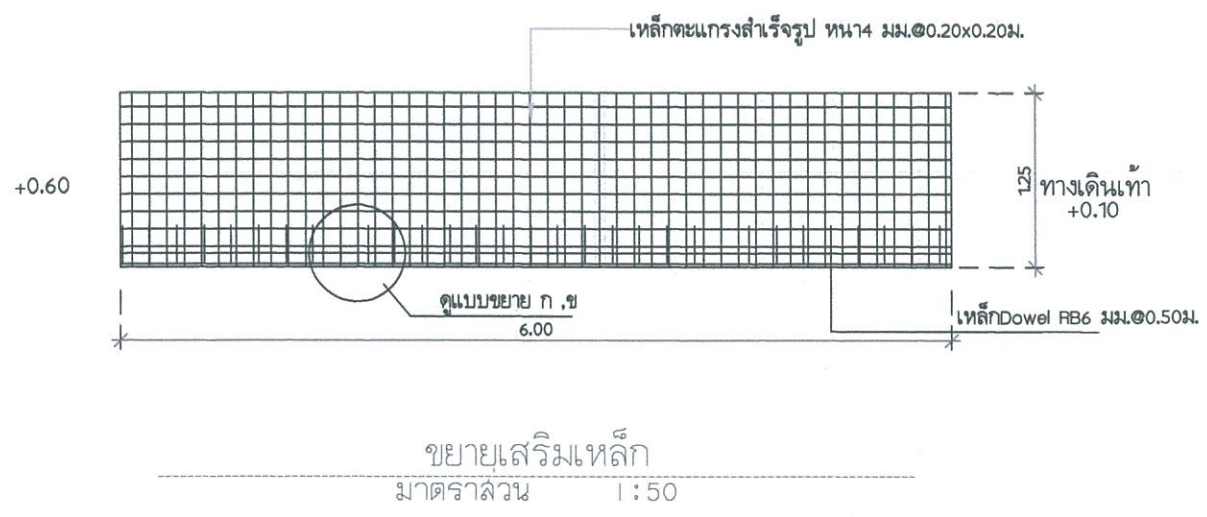
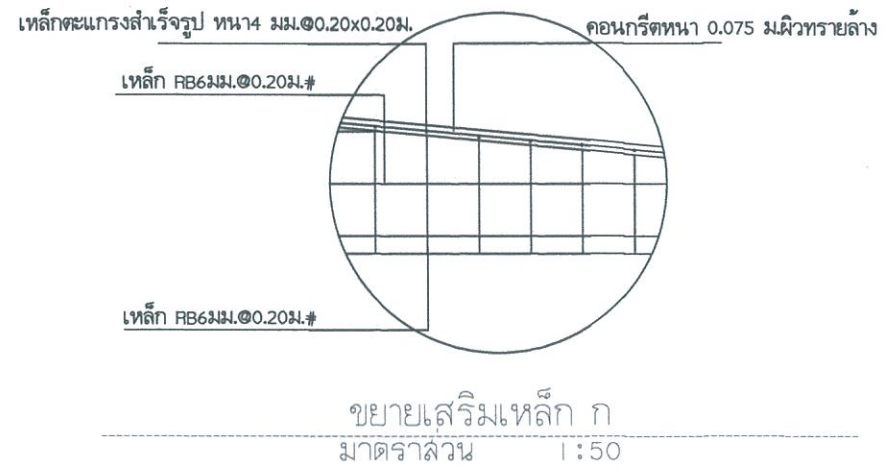
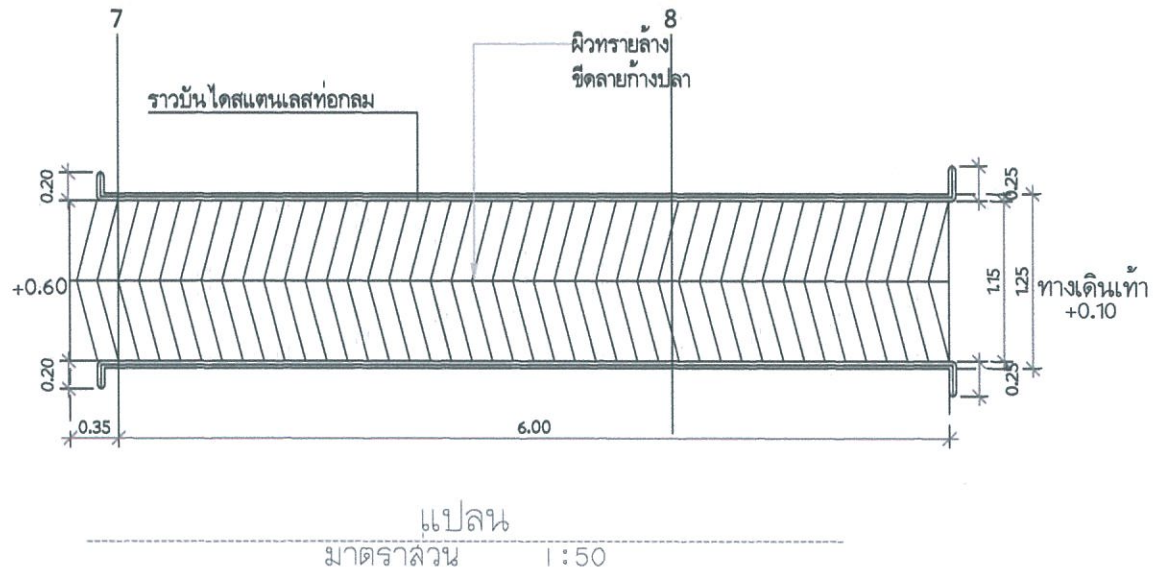
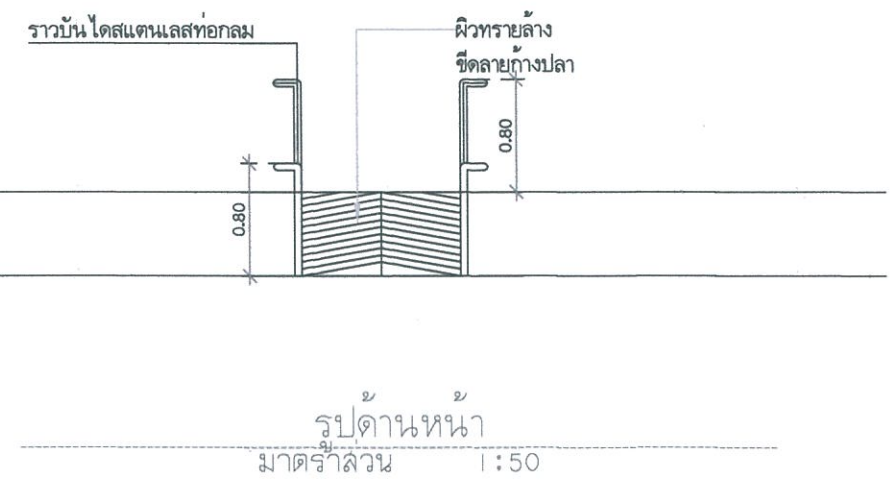
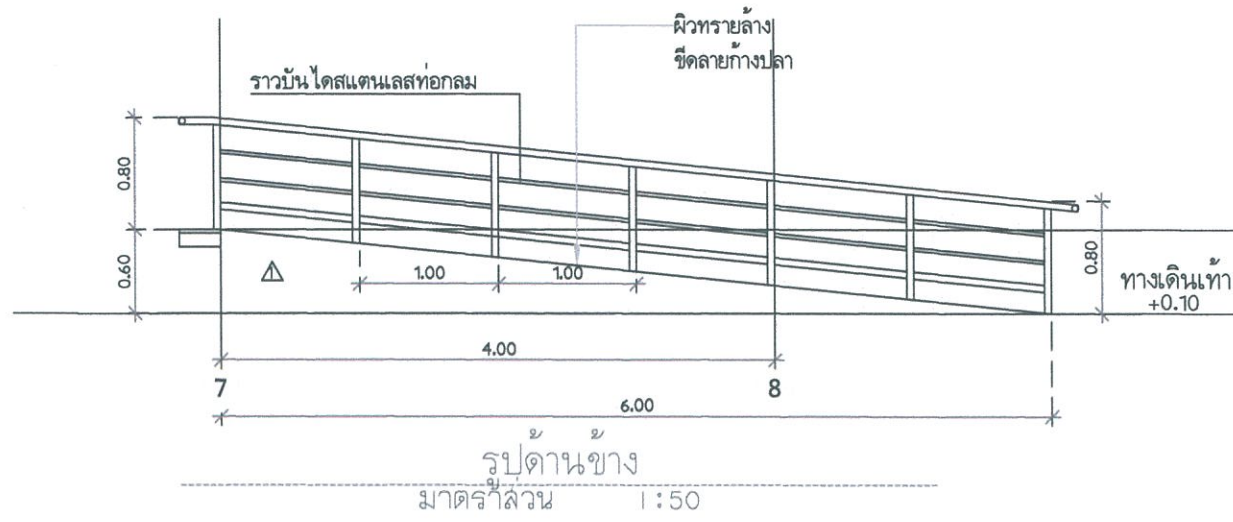


แบบขยาย FIXED SUPPORT

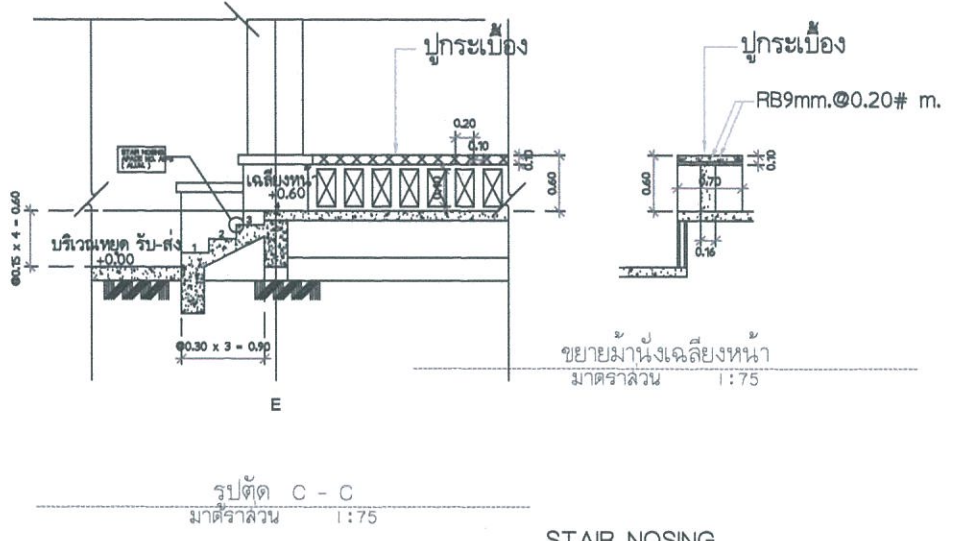
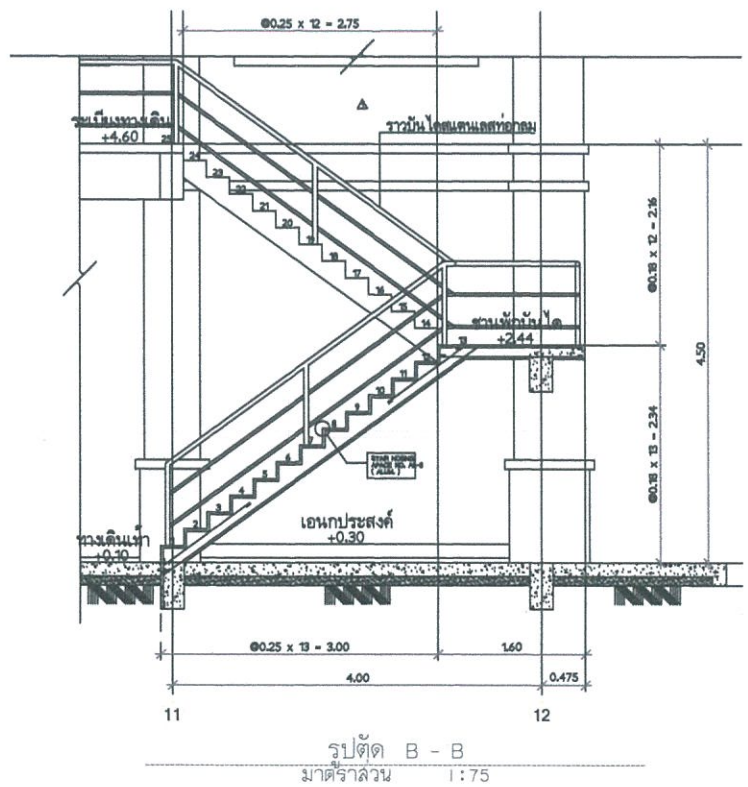
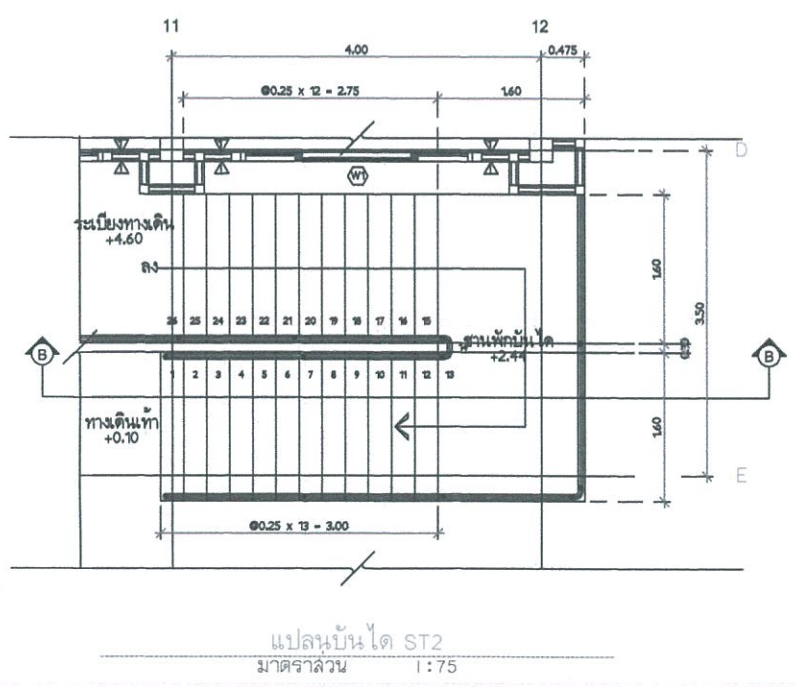
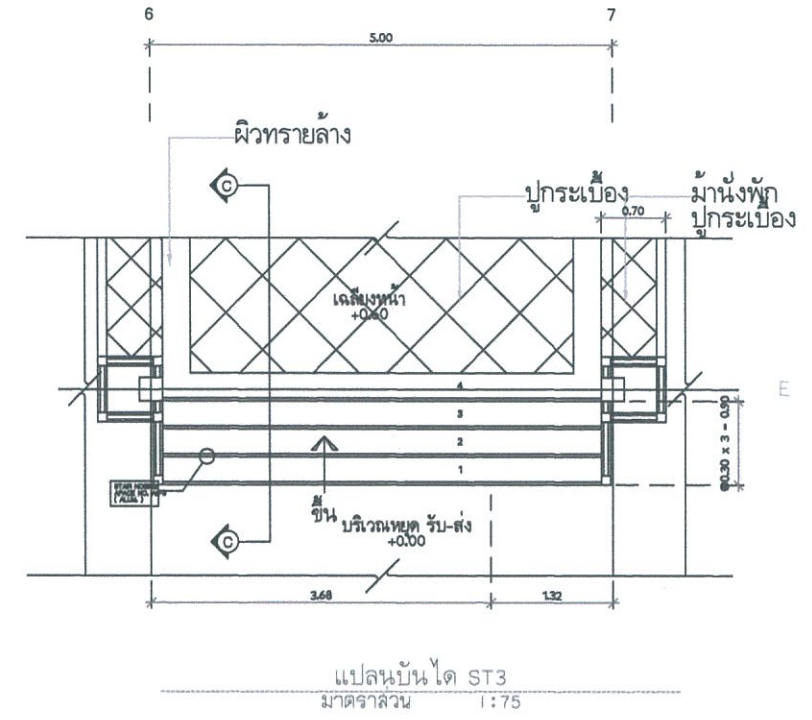
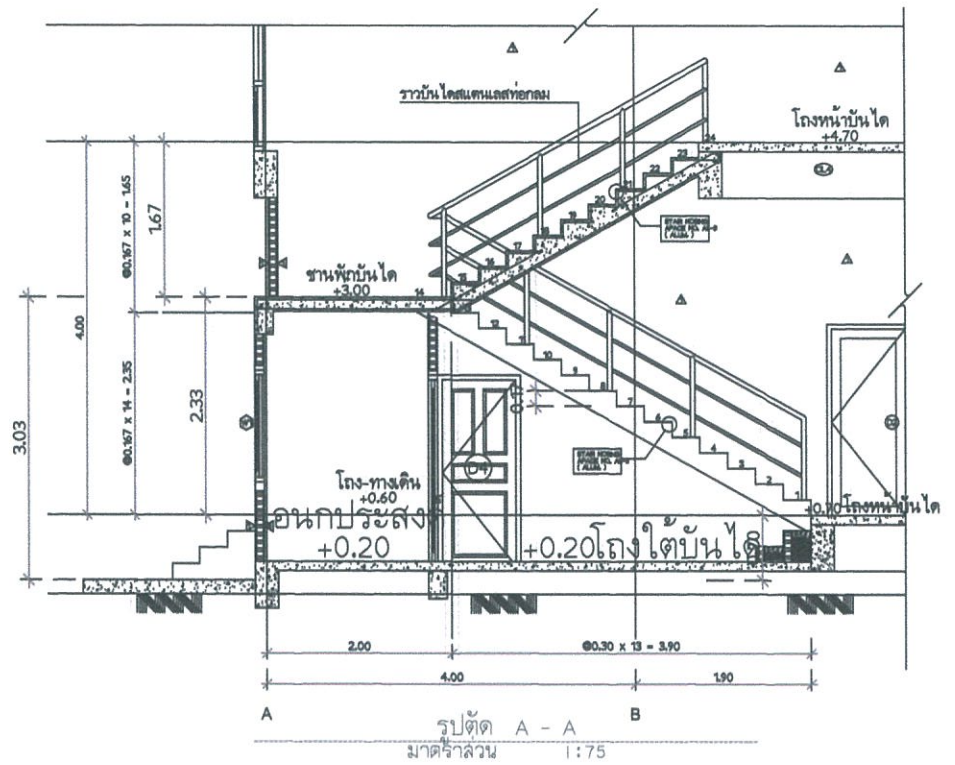
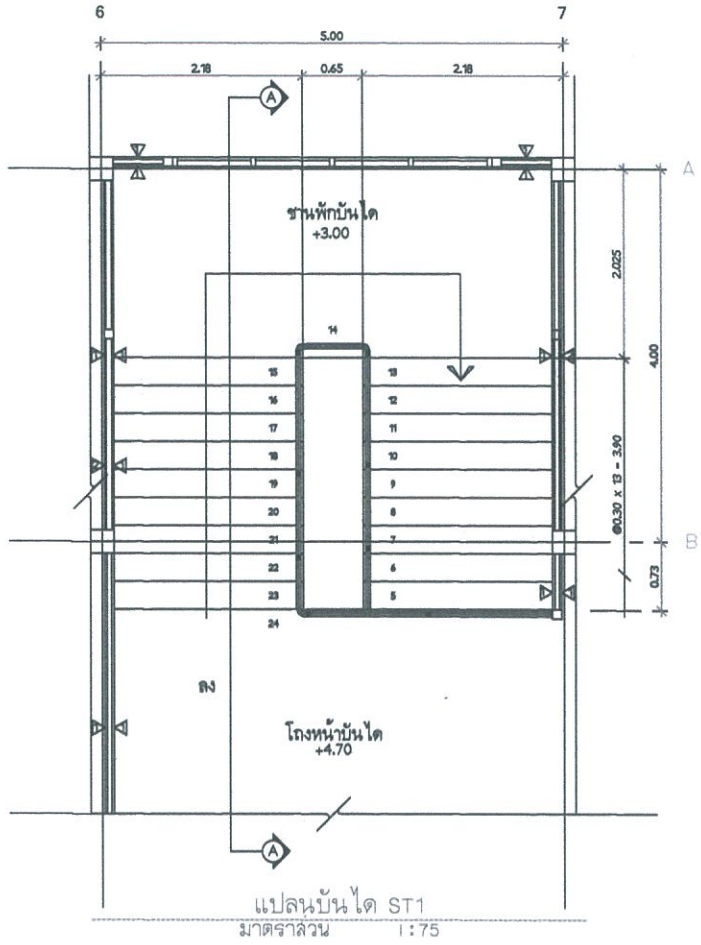


แบบขยาย ROLLER SUPPORT

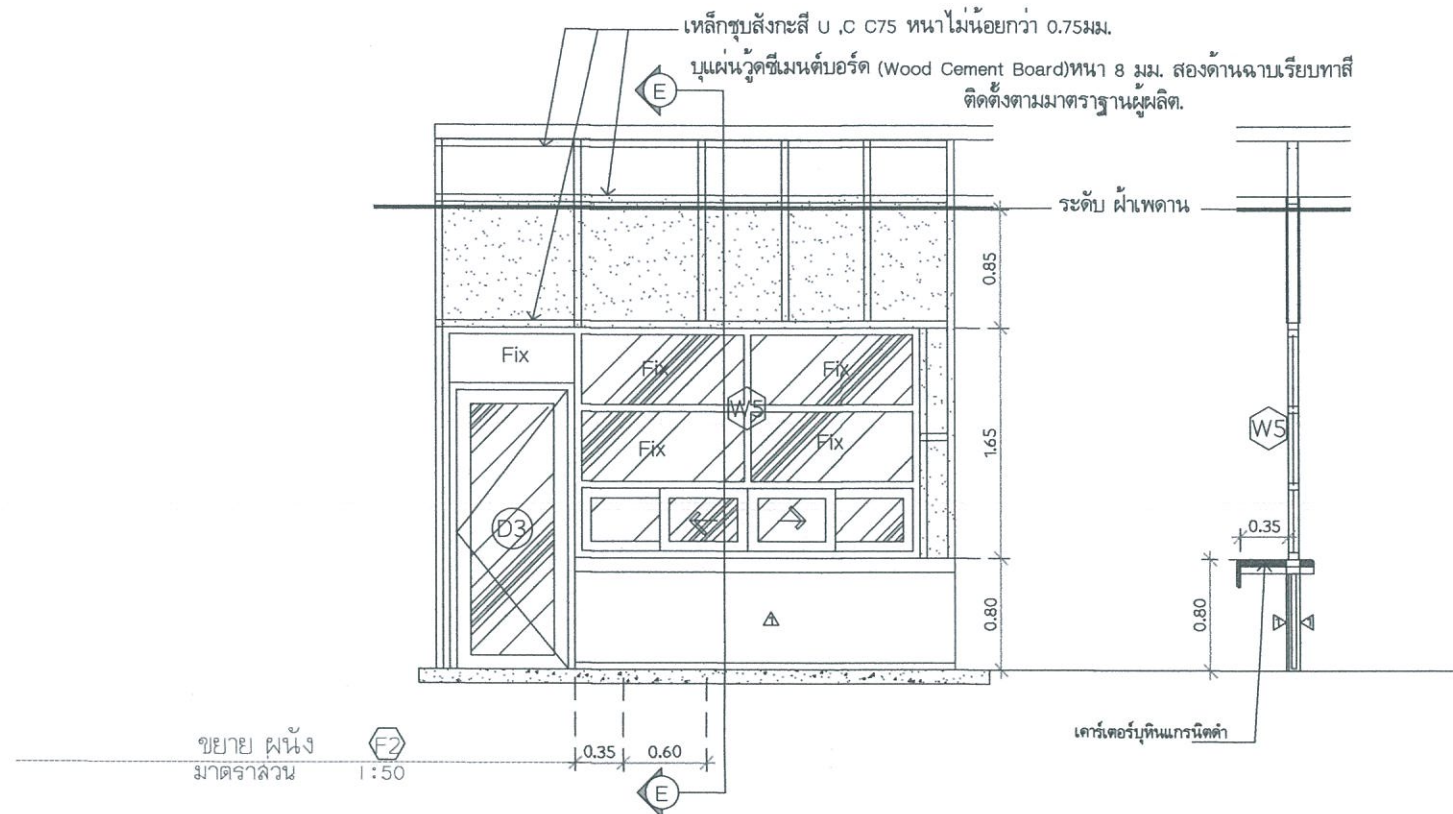
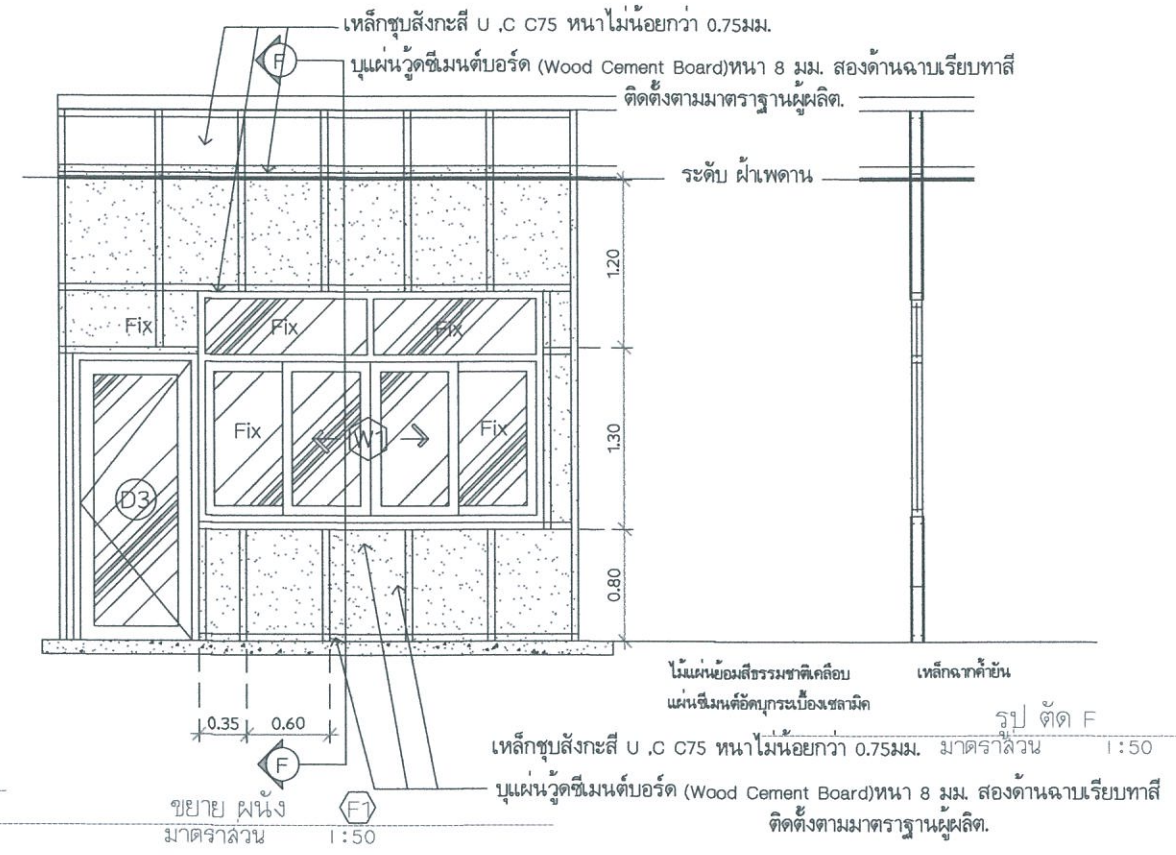
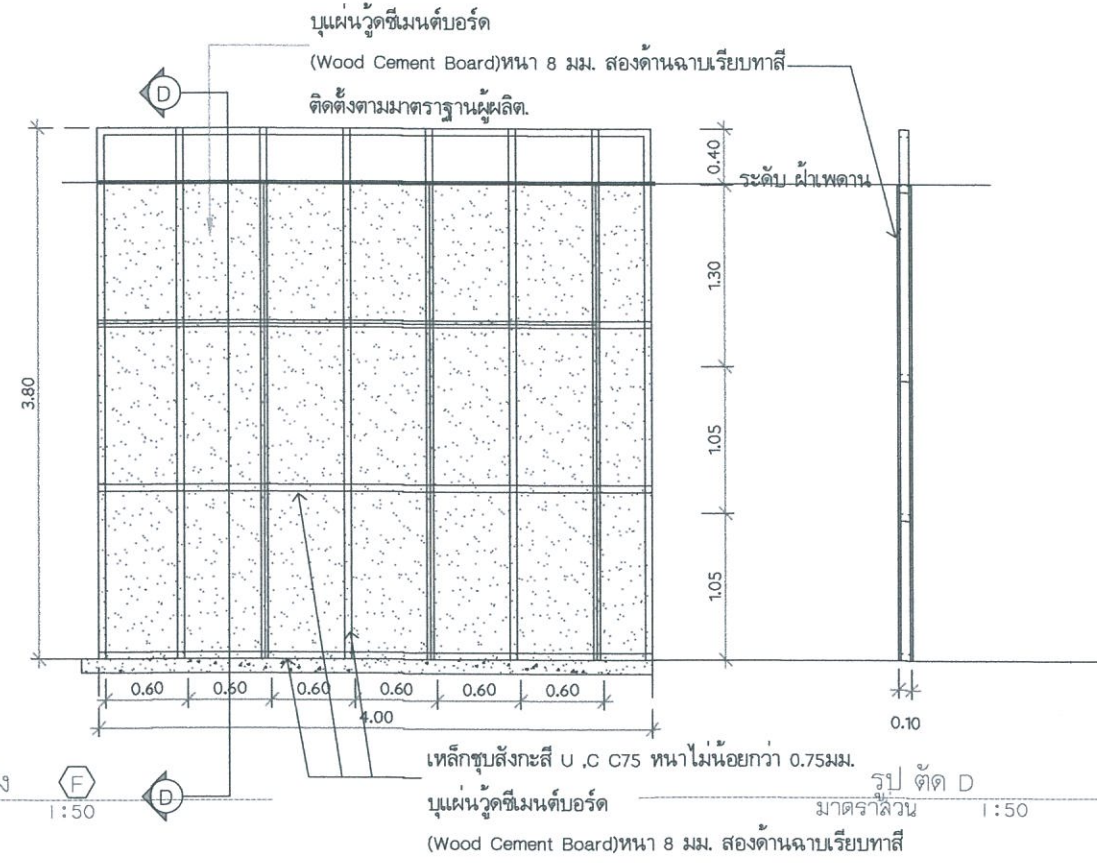
PROJECT TITLE	LOCATION	PROJECT / OWNER	เขียนแบบ	สถาปนิก	นายช่างที่ปรึกษา
อาคารที่ทำการ องค์การบริหารส่วนตำบลนาอุดม	ตำบลนาอุดม อำเภอเนินมะปราง จังหวัดมุกดาหาร	องค์การบริหารส่วนตำบลนาอุดม	นายโสพน อุทศิริ ผ.กองช่าง	นายคุณชาย มุขทอง (ภ-สถ 2555) วิศวกร ออกแบบ ว.ธีรพงศ์ โภยกิจ วิศวกรโยธา ส.ร.3117	นายช่างที่ปรึกษา บัณฑิตคุณอุดม เพ็ญชอบ นายสงวน พันธุ์ศรี นายก อบ.นาอุดม เพ็ญชอบ/อนันต์
					TOTAL SHEETS
					DRAWING NO.



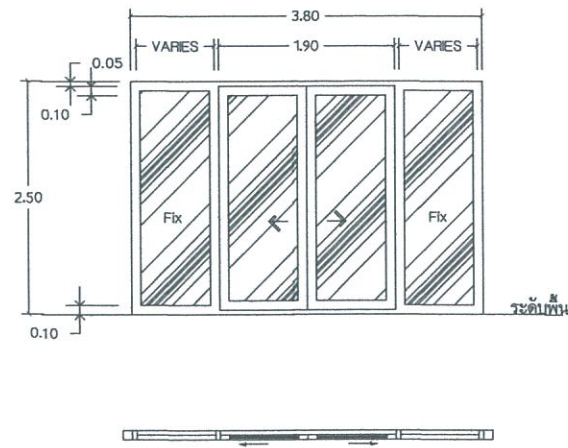
PROJECT TITLE	LOCATION	PROJECT / OWNER	เขียนแบบ	สถาปนิก	นายช่างที่ปรึกษา บริษัท...
อาคารที่ทำการ องค์การบริหารส่วนตำบลนาอุดม	ตำบลนาอุดม อำเภอเนินมะปราง จังหวัดมุกดาหาร	องค์การบริหารส่วนตำบลนาอุดม	นายโสพน อุทศิริ ผอ.กองช่าง	นายคุณชาย มูลทองตะ (ภ.ศ.ก 12551) วิศวกร ออกแบบ ว.ศรีพงษ์ โภกิจ วิศวกรโยธา ส.ช.1117	เห็นชอบ นายสงวน พันธุ์ศรี นายช่าง เห็นชอบ/อนุมัติ
					TOTAL SHEETS
					DRAWING NO.



PROJECT TITLE	LOCATION	PROJECT / OWNER	เขียนแบบ	สถาปนิก	นายแพทย์ เจริญ บัณฑิตเนตรคุณ
อาคารที่ทำการ องค์การบริหารส่วนตำบลนาอุดม	ตำบลนาอุดม อำเภอเนินกุ่มคำร้อย จังหวัดมุกดาหาร	องค์การบริหารส่วนตำบลนาอุดม	นายโสฬส อุทธรี ผอ.กองช่าง	นายคุณชาย มุตตองพะ (ภ.สถ 2551)	เห็นชอบ
				วิศวกร ออกแบบ	นายสงวน พันธุ์ศรี นายคณนาอุดม
				ว.ธีรพงศ์ ไกยกิจ วิศวกรโยธา สย.1317	เห็นชอบ/อนุมัติ
					TOTAL SHEETS
					DRAWING NO.

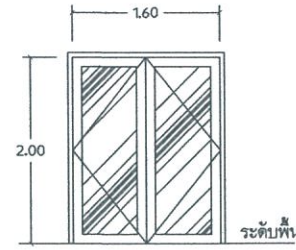


PROJECT TITLE	LOCATION	PROJECT / OWNER	เขียนแบบ	สถาปนิก	นายช่างที่ปรึกษา
อาคารที่ทำการ องค์การบริหารส่วนตำบลนาอุดม	ตำบลนาอุดม อำเภอเนินกุ่มคำร้อย จังหวัดมุกดาหาร	องค์การบริหารส่วนตำบลนาอุดม	นายโสฬส อุตซอร์ ฆ้องทองช่าง	นายคุณชาย มูลทองคะ (ภ-สถ ๒55๖) วิศวกร ออกแบบ ว.ธีรพงศ์ โยภกิจ วิศวกรโยธา ส.๒๕๖๗	นายชยภัทร์ เขียวททา บัณฑิตจบนาอุดม เห็นชอบ นายสงวน พันธุ์ศรี นายคณ.น.น.น.น. เห็นชอบ/อนุมัติ
					TOTAL SHEETS
					DRAWING NO.



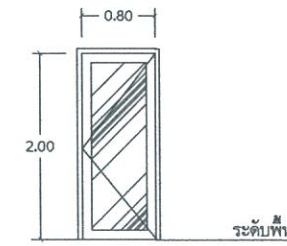
D1  
ประตูบานเลื่อนคู่

ลักษณะบาน	ประตูบานเลื่อนคู่พร้อมช่องแสง
วงกบ	อลูมิเนียม (หนา 1.5 มม.)
กรอบบาน	อลูมิเนียม (หนา 1.5 มม.)
บาน/ลูกทึบ	กระจกใสเฉียวหนา 6 มม.
บานพับ	-
กลอน	ฝังในกรอบบาน
ขอรับ/ขอส่ง	-
กันชน	-
มือจับ	-
อื่น ๆ	อุปกรณ์บานเปิดครบชุด



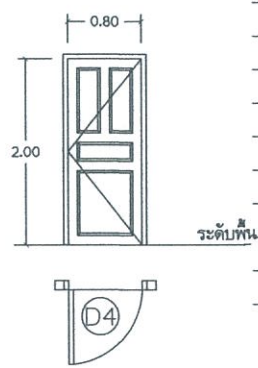
D2  
ประตูบานเปิดคู่

ลักษณะบาน	ประตูบานเปิดคู่
วงกบ	อลูมิเนียม (หนา 1.5 มม.)
กรอบบาน	อลูมิเนียม (หนา 1.5 มม.)
บาน/ลูกทึบ	กระจกใสเฉียวหนา 6 มม.
บานพับ	-
กลอน	ฝังในกรอบบาน
ขอรับ/ขอส่ง	-
กันชน	-
ลูกบิด	-
อื่น ๆ	อุปกรณ์บานเปิดครบชุด



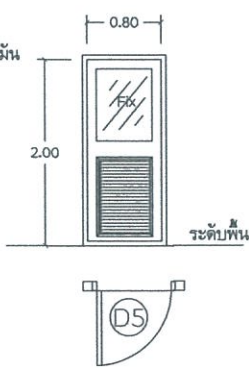
D3  
ประตูบานเปิดเดี่ยว

ลักษณะบาน	บานเปิดเดี่ยว
วงกบ	อลูมิเนียม (หนา 1.5 มม.)
กรอบบาน	อลูมิเนียม (หนา 1.5 มม.)
บาน/ลูกทึบ	กระจกใสหนา 6 มม.
บานพับ	-
กลอน	-
ขอรับ/ขอส่ง	-
กันชน	-
มือจับ	-
อื่น ๆ	อุปกรณ์บานเปิดครบชุด



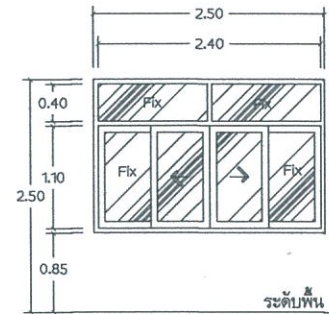
D4  
ประตูบานเปิดเดี่ยว

ลักษณะบาน	ประตูบานเปิดเดี่ยว
วงกบ	ไม้เนื้อแข็ง ขนาด 2"x4" ทาสีน้ำมัน
กรอบบาน	ไม้สัก
บาน/ลูกทึบ	ไม้สัก
บานพับ	สแตนเลส 3"x4" จำนวน 4 ชุด
กลอน	-
ขอรับ/ขอส่ง	-
กันชน	สแตนเลส
ลูกบิด	สแตนเลสด้าน
อื่น ๆ	อุปกรณ์บานเปิดครบชุด



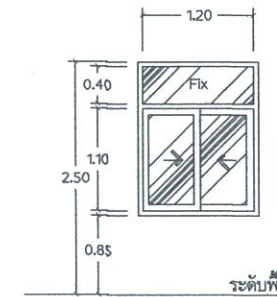
D5  
ประตูบานเปิดเดี่ยว

ลักษณะบาน	ประตูบานเปิดเดี่ยว
วงกบ	ไม้สัก
กรอบบาน	ไม้สัก
บาน/ลูกทึบ	ช่องกระจก ผ่า บังใบระบายอากาศ
บานพับ	สแตนเลส 3"x4" จำนวน 4 ชุด
กลอน	-
ขอรับ/ขอส่ง	-
กันชน	สแตนเลส
ลูกบิด	สแตนเลสด้าน
อื่น ๆ	อุปกรณ์บานเปิดครบชุด



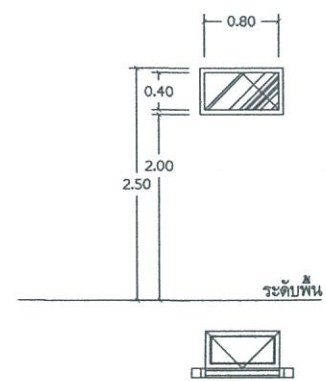
W1  
หน้าต่างบานเลื่อนคู่

ลักษณะบาน	หน้าต่างบานเลื่อนคู่
วงกบ	อลูมิเนียม (หนา 1.5 มม.)
กรอบบาน	อลูมิเนียม (หนา 1.5 มม.)
บาน/ลูกทึบ	กระจกใสเฉียวหนา 6 มม.
บานพับ	-
กลอน	ฝังในกรอบบาน
ขอรับ/ขอส่ง	-
กันชน	-
มือจับ	-
อื่น ๆ	อุปกรณ์เปิดปิดบานครบชุด



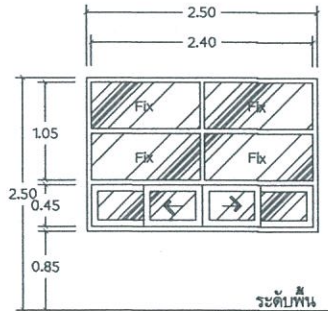
W2  
หน้าต่างบานเลื่อน

ลักษณะบาน	หน้าต่างบานเลื่อนคู่
วงกบ	อลูมิเนียม (หนา 1.5 มม.)
กรอบบาน	อลูมิเนียม (หนา 1.5 มม.)
บาน/ลูกทึบ	กระจกใสเฉียวหนา 6 มม.
บานพับ	-
กลอน	ฝังในกรอบบาน
ขอรับ/ขอส่ง	-
กันชน	-
มือจับ	-
อื่น ๆ	อุปกรณ์เปิดปิดบานครบชุด



W3  
หน้าต่างช่องแสงติดตาย

ลักษณะบาน	หน้าต่างบานกระจุก
วงกบ	อลูมิเนียม (หนา 1.5 มม.)
กรอบบาน	-
บาน/ลูกทึบ	กระจกผ่าหนา 6 มม.
บานพับ	-
กลอน	-
ขอรับ/ขอส่ง	-
กันชน	-
มือจับ	-
อื่น ๆ	-



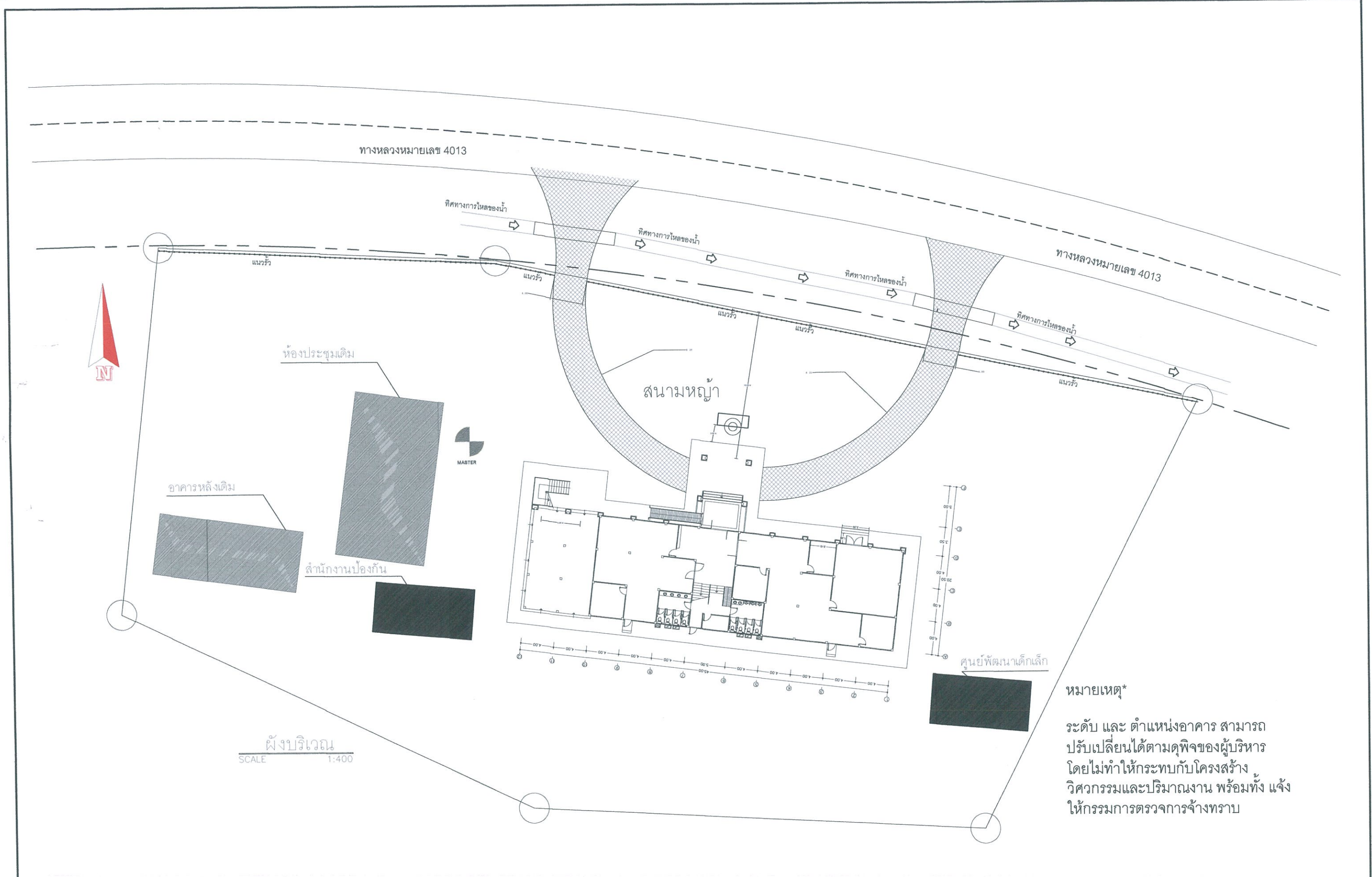
W4  
หน้าต่างบานเลื่อนคู่

ลักษณะบาน	หน้าต่างบานเลื่อนคู่
วงกบ	อลูมิเนียม (หนา 1.5 มม.)
กรอบบาน	อลูมิเนียม (หนา 1.5 มม.)
บาน/ลูกทึบ	กระจกใสเฉียวหนา 6 มม.
บานพับ	-
กลอน	ฝังในกรอบบาน
ขอรับ/ขอส่ง	-
กันชน	-
มือจับ	-
อื่น ๆ	อุปกรณ์เปิดปิดบานครบชุด

แบบขยายประตู  
Scale 1:75

PROJECT TITLE อาคารที่ทำการ องค์การบริหารส่วนตำบลนาอุดม	LOCATION ตำบลนาอุดม อำเภอโคกโพธิ์ไชย จังหวัดมุกดาหาร	PROJECT / OWNER องค์การบริหารส่วนตำบลนาอุดม	เขียนแบบ นายโสฬส อุทธรณ์ ผอ.กองช่าง	สถาปนิก นายคุณชาย มุลตองคะ (ภ-ศก 12551) วิศวกร ออกแบบ วศ.วีรพงศ์ ไกยกิจ วิศวกรโยธา-ธ.บ.1317	นายช่างที่ปรึกษา นายชอภ บัณฑิตอนาคุณ เห็นชอบ นายสงวน พันธุ์ศรี นายคณพัฒน์ เห็นชอบ/อนุมัติ	TOTAL SHEETS	DRAWING NO.
---	--	--	--	--	---	--------------	-------------

45



หมายเหตุ\*  
 ระดับ และ ตำแหน่งอาคาร สามารถ  
 เปลี่ยนได้ตามดุลพินิจของผู้บริหาร  
 โดยไม่ทำให้กระทบกับโครงสร้าง  
 วิศวกรรมและปริมาณงาน พร้อมทั้ง แจ้ง  
 ให้กรรมการตรวจการจ้างทราบ

PROJECT TITLE	LOCATION	PROJECT / OWNER	เขียนแบบ	สถาปนิก	นายช่างที่ปรึกษา
อาคารที่ทำการ องค์การบริหารส่วนตำบลนาอุดม	ตำบลนาอุดม อำเภอนิคมน้ำอโยธยา จังหวัดมุกดาหาร	องค์การบริหารส่วนตำบลนาอุดม	นายโสฬส อูทศรี มอ.กองช่าง	นายคุณชาย มุสทองตะ (ภ.สถ 12550) วิศวกร ออกแบบ พ.เรีรพงศ์ โยกิจ วิศวกรโยธา สข.1317	นายช่างที่ปรึกษา บริษัท... เห็นชอบ นายสงวน พันธุ์ศรี นาย อบต.นาอุดม เห็นชอบ/อนุมัติ
					TOTAL SHEETS
					DRAWING NO.



## แบบแสดงรายการ ปริมาณงาน และราคา

หน่วย : บาท

ลำดับที่	รายการ	จำนวน	หน่วย	ค่าวัสดุ		ค่าแรงงาน		รวมค่าวัสดุ และแรงงาน	หมายเหตุ
				ราคาต่อหน่วย	จำนวนเงิน	ราคาต่อหน่วย	จำนวนเงิน		
1	<b>งานโครงสร้างวิศวกรรม</b>								
	- ดินถม พื้น อาคาร	324.000	บาท/ลบ.ม.	50.00	16,200.00	99.00	32,076.00	48,276.00	
	- ขุดดินเสาดมอถมคืน	71.000	บาท/ลบ.ม.	0.01	0.71	125.00	8,875.00	8,875.71	
	- เสาค้ำขนาด 26x26 ยาว 10 พร้อมสกัดหัวเข็ม	110.000	บาท/ลบ.ม.	3,307.50	363,825.00	1,080.00	118,800.00	482,625.00	
	- ทราดยหยาบ	70.000	ลบ.ม.	462.00	32,340.00	90.00	6,300.00	38,640.00	
	- คอนกรีตผสมเสร็จ	10.000	บาท/ลบ.ม.	1,800.00	18,000.00	398.00	3,980.00	21,980.00	
	- คอนกรีตผสมเสร็จ	290.000	บาท/ลบ.ม.	1,900.00	551,000.00	485.00	140,650.00	691,650.00	
	- แผ่นพื้นสำเร็จรูปรับน้ำหนัก LL ไม่น้อยกว่า 400 กก./ตร.ม.	784.000	บาท/ตร.ม.	286.00	224,224.00	25.00	19,600.00	243,824.00	
	- เหล็กตะแกรงวางเมท หนา 4 มม. 20x20 ซม.	784.000	บาท/ตร.ม.	33.00	25,872.00	5.00	3,920.00	29,792.00	
	- ไม้แบบ	560.000	บาท/ตร.ม.	628.00	351,680.00	0.10	56.00	351,736.00	
	- ค่าแรงไม้แบบ	800.000	บาท/ตร.ม.	0.01	8.00	154.00	123,200.00	123,208.00	
	- ตะปู	220.000	บาท/กก.	35.00	7,700.00	0.01	2.20	7,702.20	

ชยพัทธ์ เทือกทา

16 กรกฎาคม 2568 12:00:04

## แบบแสดงรายการ ปริมาณงาน และราคา

หน่วย : บาท

ลำดับที่	รายการ	จำนวน	หน่วย	ค่าวัสดุ		ค่าแรงงาน		รวมค่าวัสดุ และแรงงาน	หมายเหตุ
				ราคาต่อหน่วย	จำนวนเงิน	ราคาต่อหน่วย	จำนวนเงิน		
	- เหล็กเสริม SR 24 Dia 6 มม.	1,900.000	เส้น	54.00	102,600.00	10.00	19,000.00	121,600.00	
	- เหล็กเสริม SR 24 Dia 9 มม.	900.000	เส้น	113.00	101,700.00	21.00	18,900.00	120,600.00	
	- เหล็กเสริม SD 40 Dia 12 มม.	400.000	เส้น	180.00	72,000.00	29.00	11,600.00	83,600.00	
	- เหล็ก SD 40 dia 16 มม.	390.000	เส้น	302.00	117,780.00	52.00	20,280.00	138,060.00	
	- เหล็กเสริม SD 40 Dia 20 มม.	380.000	เส้น	472.00	179,360.00	184.00	69,920.00	249,280.00	
	- เหล็กตะแกรงสำเร็จรูป Dia 4 มม. 25x25 ม.	326.000	บาท/ตร.ม.	27.00	8,802.00	5.00	1,630.00	10,432.00	
	- ลวดผูกเหล็ก เบอร์ 18	220.000	กก.	25.00	5,500.00	0.01	2.20	5,502.20	
	- เหล็กกล่อง 1x1x2.3 มม. ซุปกั๊นวาโนส	1,400.000	เส้น	238.00	333,200.00	110.00	154,000.00	487,200.00	
	- เหล็กตัวซี 100x50x20x2.3 มม.	1,000.000	ทอน	557.94	557,940.00	276.00	276,000.00	833,940.00	
	- น็อตสกรู Dai 20 มม. ยาว 0.50 ม.	224.000	บาท/ทอน	134.00	30,016.00	48.00	10,752.00	40,768.00	
	- ทาสีกันสนิม	500.000	บาท/ตร.ม.	62.00	31,000.00	30.00	15,000.00	46,000.00	
	- เหล็กแผ่นเพลสกรองหัวเสา 0.25x0.25 ม. หน้า 12 มม.	56.000	แผ่น	568.00	31,808.00	141.00	7,896.00	39,704.00	

ชยพัทธ์ เทือกทา

16 กรกฎาคม 2568 12:00:04

## แบบแสดงรายการ ปริมาณงาน และราคา

หน่วย : บาท

ลำดับที่	รายการ	จำนวน	หน่วย	ค่าวัสดุ		ค่าแรงงาน		รวมค่าวัสดุ และแรงงาน	หมายเหตุ
				ราคาต่อหน่วย	จำนวนเงิน	ราคาต่อหน่วย	จำนวนเงิน		
	รวมค่างานโครงสร้างวิศวกรรม	-	-	11,234.46	3,162,555.71	3,367.12	1,062,439.40	4,224,995.11	
รวมค่าวัสดุ และแรงงาน								4,224,995.11	



## แบบแสดงรายการ ปริมาณงาน และราคา

กลุ่มงาน/งาน งานสถาปัตยกรรม

ชื่อโครงการ/งานก่อสร้าง ประกวตราค่าจ้างก่อสร้างโครงการก่อสร้างสำนักงานองค์การบริหารส่วนตำบลนาอุดม ด้วยวิธีประกวดราคาอิเล็กทรอนิกส์ (e-bidding) / งานก่อสร้างอาคารสำนักงาน

สถานที่ก่อสร้าง ตำบล นาอุดม อำเภอ นิคมคำสร้อย จังหวัด มุกดาหาร แบบเลขที่

หน่วยงานเจ้าของโครงการ/งานก่อสร้าง องค์การบริหารส่วนตำบลนาอุดม / องค์การบริหารส่วนตำบลนาอุดม

คำนวณราคากลางโดย คณะกรรมการกำหนดราคากลาง เมื่อวันที่ 01 กรกฎาคม 2568

หน่วย : บาท

ลำดับที่	รายการ	จำนวน	หน่วย	ค่าวัสดุ		ค่าแรงงาน		รวมค่าวัสดุ และแรงงาน	หมายเหตุ
				ราคาต่อหน่วย	จำนวนเงิน	ราคาต่อหน่วย	จำนวนเงิน		
1	งานสถาปัตยกรรม		รวม					761,297.81	
รวมค่าวัสดุและค่าแรงงานเป็นเงินประมาณ								761,297.81	

หมายเหตุ : แสดงรายการปริมาณ และราคารวม 761,297.81 บาท ต่อ 1 หน่วย

ชยพัทธ์ เทือกทา

16 กรกฎาคม 2568 12:00:04

## แบบแสดงรายการ ปริมาณงาน และราคา

หน่วย : บาท

ลำดับที่	รายการ	จำนวน	หน่วย	ค่าวัสดุ		ค่าแรงงาน		รวมค่าวัสดุ และแรงงาน	หมายเหตุ
				ราคาต่อหน่วย	จำนวนเงิน	ราคาต่อหน่วย	จำนวนเงิน		
1	งานสถาปัตยกรรม								
	- ครอบสัน	141.000	บาท/แผ่น	80.07	11,289.87	0.01	1.41	11,291.28	
	- ครอบสันตะเข้ 43.1	96.000	บาท/แผ่น	74.00	7,104.00	0.01	0.96	7,104.96	
	- ครอบปิดजू 2 ทาง	7.000	บาท/แผ่น	74.64	522.48	0.01	0.07	522.55	
	- ครอบข้าง	104.000	บาท/แผ่น	74.64	7,762.56	0.01	1.04	7,763.60	
	- ขอบสัน 2 ทาง	6.000	บาท/แผ่น	80.07	480.42	0.01	0.06	480.48	
	- ครอบปิดปลายสันตะเข้	14.000	แผ่น	74.64	1,044.96	0.01	0.14	1,045.10	
	- ครอบข้างปิดชาย	6.000	แผ่น	30.84	185.04	0.01	0.06	185.10	
	- เซึ่งชายไม้สังเคราะห์ 1x8 นิ้ว	215.000	เมตร	80.81	17,374.15	35.00	7,525.00	24,899.15	
	- ทับซึ่งชายไม้สังเคราะห์ 1x6 นิ้ว	215.000	เมตร	37.50	8,062.50	35.00	7,525.00	15,587.50	
	- ค่าแรงติดตั้งครอบสัน	153.000	เมตร	0.01	1.53	80.00	12,240.00	12,241.53	
	- มุงหลังคา	1,064.000	ตร.ม.	0.01	10.64	80.00	85,120.00	85,130.64	
	- รางน้ำแผ่นเหล็กสแตนเลส เกรด 304	26.000	เมตร	850.00	22,100.00	25.00	650.00	22,750.00	

ชยพัทธ์ เทือกทา

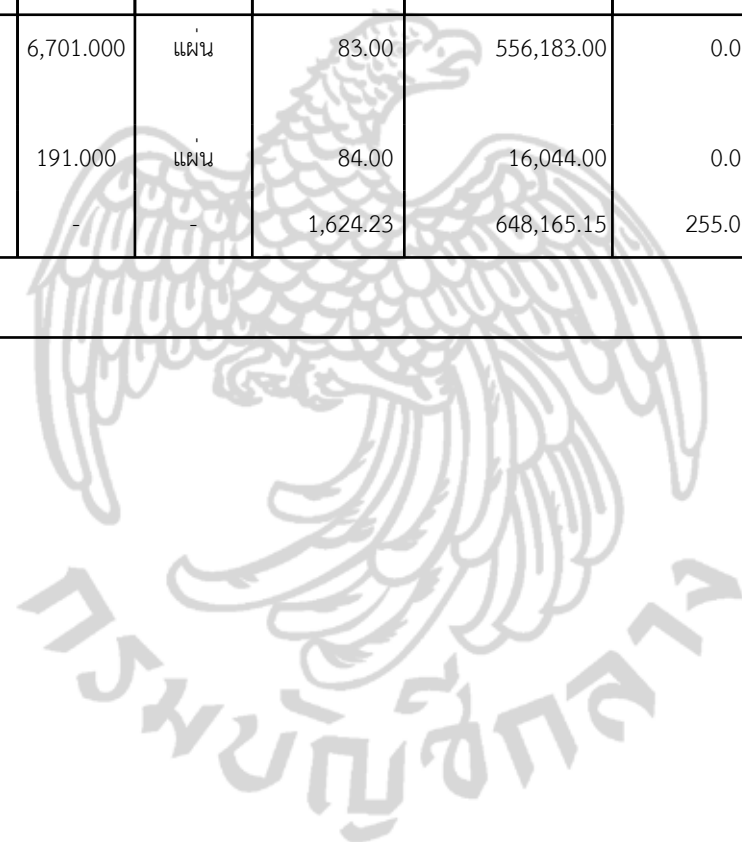
16 กรกฎาคม 2568 12:00:04

หน้า 2

## แบบแสดงรายการ ปริมาณงาน และราคา

หน่วย : บาท

ลำดับที่	รายการ	จำนวน	หน่วย	ค่าวัสดุ		ค่าแรงงาน		รวมค่าวัสดุ และแรงงาน	หมายเหตุ
				ราคาต่อหน่วย	จำนวนเงิน	ราคาต่อหน่วย	จำนวนเงิน		
	- กระเบื้องว่าวปูนซีเมนต์ผสมใยสังเคราะห์ขนาด 13 นิ้ว	6,701.000	แผ่น	83.00	556,183.00	0.01	67.01	556,250.01	
	- แผ่นเริ่มกระเบื้อง	191.000	แผ่น	84.00	16,044.00	0.01	1.91	16,045.91	
	<b>รวมค่างานสถาปัตยกรรม</b>	-	-	1,624.23	648,165.15	255.09	113,132.66	761,297.81	
<b>รวมค่าวัสดุ และแรงงาน</b>								<b>761,297.81</b>	



## แบบแสดงรายการ ปริมาณงาน และราคา

กลุ่มงาน/งาน งานฝ้าเพดาน

ชื่อโครงการ/งานก่อสร้าง ประกวราคาจ้างก่อสร้างโครงการก่อสร้างสำนักงานองค์การบริหารส่วนตำบลนาอุดม ด้วยวิธีประกวดราคาอิเล็กทรอนิกส์ (e-bidding) / งานก่อสร้างอาคารสำนักงาน

สถานที่ก่อสร้าง ตำบล นาอุดม อำเภอ นิคมคำสร้อย จังหวัด มุกดาหาร แบบเลขที่

หน่วยงานเจ้าของโครงการ/งานก่อสร้าง องค์การบริหารส่วนตำบลนาอุดม / องค์การบริหารส่วนตำบลนาอุดม

คำนวณราคากลางโดย คณะกรรมการกำหนดราคากลาง เมื่อวันที่ 01 กรกฎาคม 2568

หน่วย : บาท

ลำดับที่	รายการ	จำนวน	หน่วย	ค่าวัสดุ		ค่าแรงงาน		รวมค่าวัสดุ และแรงงาน	หมายเหตุ
				ราคาต่อหน่วย	จำนวนเงิน	ราคาต่อหน่วย	จำนวนเงิน		
1	ฝ้าเพดาน		รวม					707,349.00	
รวมค่าวัสดุและค่าแรงงานเป็นเงินประมาณ								707,349.00	

หมายเหตุ : แสดงรายการปริมาณ และราคารวม 707,349.00 บาท ต่อ 1 หน่วย

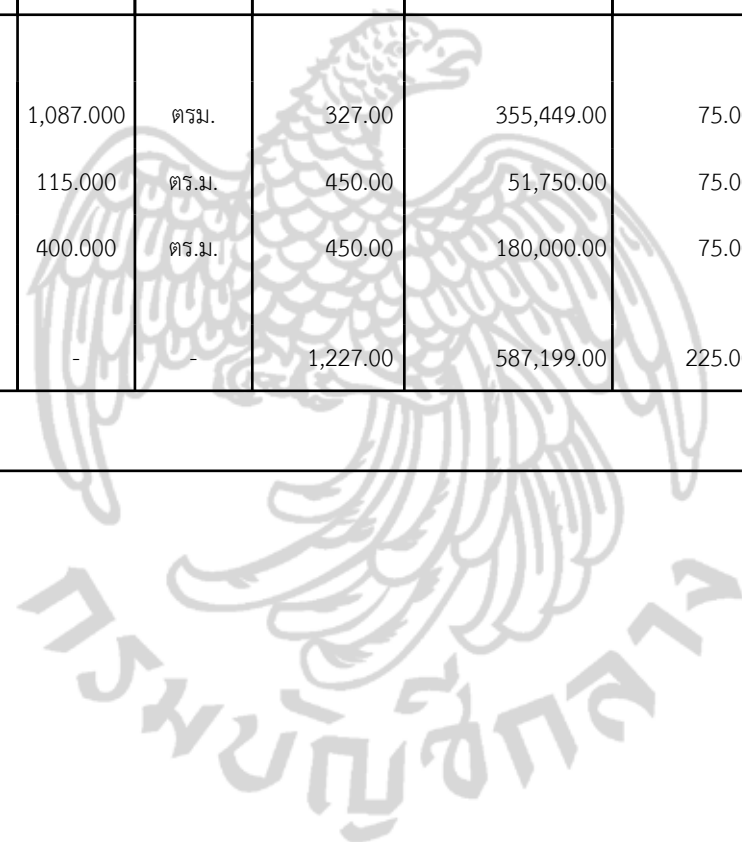
ชยพัทธ์ เทือกทา

16 กรกฎาคม 2568 12:00:05

## แบบแสดงรายการ ปริมาณงาน และราคา

หน่วย : บาท

ลำดับที่	รายการ	จำนวน	หน่วย	ค่าวัสดุ		ค่าแรงงาน		รวมค่าวัสดุ และแรงงาน	หมายเหตุ
				ราคาต่อหน่วย	จำนวนเงิน	ราคาต่อหน่วย	จำนวนเงิน		
1	<b>ฝ้าเพดาน</b>								
	- ฝ้าเพดานแผ่นยิปซัมบอร์ด	1,087.000	ตรม.	327.00	355,449.00	75.00	81,525.00	436,974.00	
	- ฝ้าเพดานแผ่นสมาร์ทบอร์ด ชายคารอบอาคาร	115.000	ตร.ม.	450.00	51,750.00	75.00	8,625.00	60,375.00	
	- ฝ้าเพดานแผ่นสังเคราะห์สำเร็จรูป	400.000	ตร.ม.	450.00	180,000.00	75.00	30,000.00	210,000.00	
	โครงวงโครงเหล็ก จั่ว หลังคา								
	<b>รวมค่าฝ้าเพดาน</b>	-	-	1,227.00	587,199.00	225.00	120,150.00	707,349.00	
<b>รวมค่าวัสดุ และแรงงาน</b>								<b>707,349.00</b>	



## แบบแสดงรายการ ปริมาณงาน และราคา

กลุ่มงาน/งาน งานผนัง

ชื่อโครงการ/งานก่อสร้าง ประกวตราค่าจ้างก่อสร้างโครงการก่อสร้างสำนักงานองค์การบริหารส่วนตำบลนาอุดม ด้วยวิธีประกวดราคาอิเล็กทรอนิกส์ (e-bidding) / งานก่อสร้างอาคารสำนักงาน

สถานที่ก่อสร้าง ตำบล นาอุดม อำเภอ นิคมคำสร้อย จังหวัด มุกดาหาร แบบเลขที่

หน่วยงานเจ้าของโครงการ/งานก่อสร้าง องค์การบริหารส่วนตำบลนาอุดม / องค์การบริหารส่วนตำบลนาอุดม

คำนวณราคากลางโดย คณะกรรมการกำหนดราคากลาง เมื่อวันที่ 01 กรกฎาคม 2568

หน่วย : บาท

ลำดับที่	รายการ	จำนวน	หน่วย	ค่าวัสดุ		ค่าแรงงาน		รวมค่าวัสดุ และแรงงาน	หมายเหตุ
				ราคาต่อหน่วย	จำนวนเงิน	ราคาต่อหน่วย	จำนวนเงิน		
1	งานผนังฉาบปูนเรียบ		รวม					1,251,334.68	
รวมค่าวัสดุและค่าแรงงานเป็นเงินประมาณ								1,251,334.68	

หมายเหตุ : แสดงรายการปริมาณ และราคารวม 1,251,334.68 บาท ต่อ 1 หน่วย

ชยพัทธ์ เทือกทา

16 กรกฎาคม 2568 12:00:05

## แบบแสดงรายการ ปริมาณงาน และราคา

หน่วย : บาท

ลำดับที่	รายการ	จำนวน	หน่วย	ค่าวัสดุ		ค่าแรงงาน		รวมค่าวัสดุ และแรงงาน	หมายเหตุ
				ราคาต่อหน่วย	จำนวนเงิน	ราคาต่อหน่วย	จำนวนเงิน		
1	<b>งานผนังฉาบปูนเรียบ</b>								
	- ผนังฉาบปูนเรียบอิฐมวลเบา	68.000	ตร.ม.	116.00	7,888.00	0.01	0.68	7,888.68	
	- ผนังก่ออิฐมวลเบา	34.000	ตร.ม.	368.00	12,512.00	68.00	2,312.00	14,824.00	
	- ผนังก่ออิฐมอญหน้าครึ่งแผ่น	768.000	ตร.ม.	298.00	228,864.00	94.00	72,192.00	301,056.00	
	- เสาคอนกรีตและคานทับหลัง คสล.	400.000	ม.	100.00	40,000.00	44.00	17,600.00	57,600.00	
	- ผนังฉาบปูนเรียบ	1,536.000	ตร.ม.	120.00	184,320.00	80.00	122,880.00	307,200.00	
	- ฉาบตกแต่งผนังโครงสร้างเสาคาน	1,000.000	ตร.ม.	165.00	165,000.00	100.00	100,000.00	265,000.00	
	- คิวบัวผนังภายในอาคาร ขนาด 4 นิ้ว ไม้เทียม	479.000	ม.	100.00	47,900.00	75.00	35,925.00	83,825.00	
	- บัวฝ้าเพดานไม้เทียม ขนาด 3 นิ้ว	580.000	ม.	60.00	34,800.00	25.00	14,500.00	49,300.00	
	- คิวบัวคอนกรีตรอบผนังอาคาร	204.000	ม.	100.00	20,400.00	60.00	12,240.00	32,640.00	
	- กาวตะปู	100.000	หลอด	120.00	12,000.00	0.01	1.00	12,001.00	
	- ผนังบุกระเบื้องเคลือบ	300.000	ตร.ม.	250.00	75,000.00	150.00	45,000.00	120,000.00	
	<b>รวมค่างานผนังฉาบปูนเรียบ</b>	-	-	1,797.00	828,684.00	696.02	422,650.68	1,251,334.68	
<b>รวมค่าวัสดุ และแรงงาน</b>								<b>1,251,334.68</b>	

ชยพัทธ์ เทือกทา

16 กรกฎาคม 2568 12:00:05

## แบบแสดงรายการ ปริมาณงาน และราคา

กลุ่มงาน/งาน งานพื้นกระเบื้อง

ชื่อโครงการ/งานก่อสร้าง ประกวตราค่าจ้างก่อสร้างโครงการก่อสร้างสำนักงานองค์การบริหารส่วนตำบลนาอุดม ด้วยวิธีประกวดราคาอิเล็กทรอนิกส์ (e-bidding) / งานก่อสร้างอาคารสำนักงาน

สถานที่ก่อสร้าง ตำบล นาอุดม อำเภอ นิคมคำสร้อย จังหวัด มุกดาหาร แบบเลขที่

หน่วยงานเจ้าของโครงการ/งานก่อสร้าง องค์การบริหารส่วนตำบลนาอุดม / องค์การบริหารส่วนตำบลนาอุดม

คำนวณราคากลางโดย คณะกรรมการกำหนดราคากลาง เมื่อวันที่ 01 กรกฎาคม 2568

หน่วย : บาท

ลำดับที่	รายการ	จำนวน	หน่วย	ค่าวัสดุ		ค่าแรงงาน		รวมค่าวัสดุ และแรงงาน	หมายเหตุ
				ราคาต่อหน่วย	จำนวนเงิน	ราคาต่อหน่วย	จำนวนเงิน		
1	งานพื้นกระเบื้อง		รวม					689,256.00	
รวมค่าวัสดุและค่าแรงงานเป็นเงินประมาณ								689,256.00	

หมายเหตุ : แสดงรายการปริมาณ และราคารวม 689,256.00 บาท ต่อ 1 หน่วย

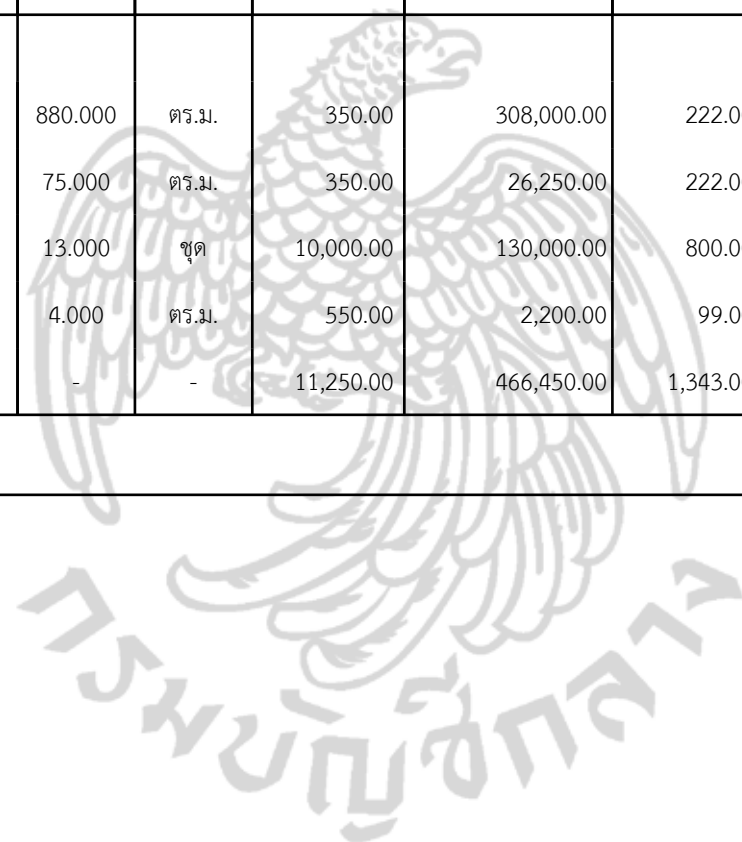
ชยพัทธ์ เทือกทา

16 กรกฎาคม 2568 12:00:05

## แบบแสดงรายการ ปริมาณงาน และราคา

หน่วย : บาท

ลำดับที่	รายการ	จำนวน	หน่วย	ค่าวัสดุ		ค่าแรงงาน		รวมค่าวัสดุ และแรงงาน	หมายเหตุ
				ราคาต่อหน่วย	จำนวนเงิน	ราคาต่อหน่วย	จำนวนเงิน		
1	งานพื้นกระเบื้อง								
	- พื้นผิวปูกระเบื้อง 60x60 ซม.	880.000	ตร.ม.	350.00	308,000.00	222.00	195,360.00	503,360.00	
	- งานผนังห้องน้ำกระเบื้อง 12x24 ซม.	75.000	ตร.ม.	350.00	26,250.00	222.00	16,650.00	42,900.00	
	- ผนังห้องน้ำสำเร็จรูปพร้อมประตู	13.000	ชุด	10,000.00	130,000.00	800.00	10,400.00	140,400.00	
	- พื้นทรายล้าง	4.000	ตร.ม.	550.00	2,200.00	99.00	396.00	2,596.00	
	<b>รวมค่างานพื้นกระเบื้อง</b>	-	-	11,250.00	466,450.00	1,343.00	222,806.00	689,256.00	
<b>รวมค่าวัสดุ และแรงงาน</b>								<b>689,256.00</b>	



แบบแสดงรายการ ปริมาณงาน และราคา

กลุ่มงาน/งาน งานประตูด่านหน้าต่าง  
 ชื่อโครงการ/งานก่อสร้าง ประทศราคาจ้างก่อสร้างโครงการก่อสร้างสำนักงานองค์การบริหารส่วนตำบลนาอุดม ด้วยวิธีประกวดราคาอิเล็กทรอนิกส์ (e-bidding) / งานก่อสร้างอาคารสำนักงาน  
 สถานที่ก่อสร้าง ตำบล นาอุดม อำเภอ นิคมคำสร้อย จังหวัด มุกดาหาร แบบเลขที่  
 หน่วยงานเจ้าของโครงการ/งานก่อสร้าง องค์การบริหารส่วนตำบลนาอุดม / องค์การบริหารส่วนตำบลนาอุดม  
 คำนวณราคากลางโดย คณะกรรมการกำหนดราคากลาง เมื่อวันที่ 01 กรกฎาคม 2568

หน่วย : บาท

ลำดับที่	รายการ	จำนวน	หน่วย	ค่าวัสดุ		ค่าแรงงาน		รวมค่าวัสดุและแรงงาน	หมายเหตุ
				ราคาต่อหน่วย	จำนวนเงิน	ราคาต่อหน่วย	จำนวนเงิน		
1	งานประตูด่านหน้าต่าง		รวม					844,600.80	
รวมค่าวัสดุและค่าแรงงานเป็นเงินประมาณ								844,600.80	

หมายเหตุ : แสดงรายการปริมาณ และราคารวม 844,600.80 บาท ต่อ 1 หน่วย

ชยพัทธ์ เทือกทา

16 กรกฎาคม 2568 12:00:06

## แบบแสดงรายการ ปริมาณงาน และราคา

หน่วย : บาท

ลำดับที่	รายการ	จำนวน	หน่วย	ค่าวัสดุ		ค่าแรงงาน		รวมค่าวัสดุ และแรงงาน	หมายเหตุ
				ราคาต่อหน่วย	จำนวนเงิน	ราคาต่อหน่วย	จำนวนเงิน		
1	งานประตูด่านหน้าต่าง								
	- D1	1.000	ชุด	28,000.00	28,000.00	0.01	0.01	28,000.01	
	- D2	8.000	ชุด	12,500.00	100,000.00	0.01	0.08	100,000.08	
	- D3	11.000	ชุด	7,000.00	77,000.00	0.01	0.11	77,000.11	
	- D4	4.000	ชุด	3,500.00	14,000.00	0.01	0.04	14,000.04	
	- D5	9.000	ชุด	3,000.00	27,000.00	1,000.00	9,000.00	36,000.00	
	- w1	34.000	ชุด	13,500.00	459,000.00	0.01	0.34	459,000.34	
	- w2	5.000	ชุด	6,500.00	32,500.00	0.01	0.05	32,500.05	
	- w3	10.000	ชุด	2,000.00	20,000.00	0.01	0.10	20,000.10	
	- w5	1.000	ชุด	2,500.00	2,500.00	0.01	0.01	2,500.01	
	- F1	3.000	ชุด	12,600.00	37,800.00	0.01	0.03	37,800.03	
	- F2	1.000	ชุด	12,600.00	12,600.00	0.01	0.01	12,600.01	
	- F	2.000	ชุด	12,600.00	25,200.00	0.01	0.02	25,200.02	

ชยพัทธ์ เทือกทา

16 กรกฎาคม 2568 12:00:06

## แบบแสดงรายการ ปริมาณงาน และราคา

หน่วย : บาท

ลำดับที่	รายการ	จำนวน	หน่วย	ค่าวัสดุ		ค่าแรงงาน		รวมค่าวัสดุ และแรงงาน	หมายเหตุ
				ราคาต่อหน่วย	จำนวนเงิน	ราคาต่อหน่วย	จำนวนเงิน		
	รวมค่างานประตุงานหน้าต่าง	-	-	116,300.00	835,600.00	1,000.11	9,000.80	844,600.80	
รวมค่าวัสดุ และแรงงาน								844,600.80	



## แบบแสดงรายการ ปริมาณงาน และราคา

กลุ่มงาน/งาน งานสุขภัณฑ์

ชื่อโครงการ/งานก่อสร้าง ประกวตราค่าจ้างก่อสร้างโครงการก่อสร้างสำนักงานองค์การบริหารส่วนตำบลนาอุดม ด้วยวิธีประกวดราคาอิเล็กทรอนิกส์ (e-bidding) / งานก่อสร้างอาคารสำนักงาน

สถานที่ก่อสร้าง ตำบล นาอุดม อำเภอ นิคมคำสร้อย จังหวัด มุกดาหาร แบบเลขที่

หน่วยงานเจ้าของโครงการ/งานก่อสร้าง องค์การบริหารส่วนตำบลนาอุดม / องค์การบริหารส่วนตำบลนาอุดม

คำนวณราคากลางโดย คณะกรรมการกำหนดราคากลาง เมื่อวันที่ 01 กรกฎาคม 2568

หน่วย : บาท

ลำดับที่	รายการ	จำนวน	หน่วย	ค่าวัสดุ		ค่าแรงงาน		รวมค่าวัสดุ และแรงงาน	หมายเหตุ
				ราคาต่อหน่วย	จำนวนเงิน	ราคาต่อหน่วย	จำนวนเงิน		
1	งานสุขภัณฑ์		รวม					164,630.00	
รวมค่าวัสดุและค่าแรงงานเป็นเงินประมาณ								164,630.00	

หมายเหตุ : แสดงรายการปริมาณ และราคารวม 164,630.00 บาท ต่อ 1 หน่วย

ชยพัทธ์ เทือกทา

16 กรกฎาคม 2568 12:00:06

## แบบแสดงรายการ ปริมาณงาน และราคา

หน่วย : บาท

ลำดับที่	รายการ	จำนวน	หน่วย	ค่าวัสดุ		ค่าแรงงาน		รวมค่าวัสดุ และแรงงาน	หมายเหตุ
				ราคาต่อหน่วย	จำนวนเงิน	ราคาต่อหน่วย	จำนวนเงิน		
1	<b>งานสุขภัณฑ์</b>								
	- โถส้วมชักโครกชนิดขึ้นเดียวพร้อมอุปกรณ์	16.000	ชุด	3,000.00	48,000.00	500.00	8,000.00	56,000.00	
	- ชุดสายฉีดชำระสายหัวฉีด เกรด 304	16.000	ชุด	500.00	8,000.00	70.00	1,120.00	9,120.00	
	- ที่ใส่กระดาษชำระกล่องพลาสติก	16.000	ชุด	400.00	6,400.00	70.00	1,120.00	7,520.00	
	- กระจกเงา	60.000	ตร.ฟ.	120.00	7,200.00	41.00	2,460.00	9,660.00	
	- ตะแกรงระบายน้ำที่พื้น ชนิดกรองผงดักกลิ่น 2 นิ้ว	23.000	ชุด	250.00	5,750.00	70.00	1,610.00	7,360.00	
	- ก๊อมน้ำติดผนัง 1/2 นิ้ว	6.000	ชุด	120.00	720.00	25.00	150.00	870.00	
	- ราวแขวนผ้าสแตนเลส 304	6.000	ชุด	550.00	3,300.00	70.00	420.00	3,720.00	
	- บล็อกแก้วใส 8x8 นิ้ว	11.000	ตร.ม.	80.00	880.00	150.00	1,650.00	2,530.00	
	- อ่างหลังน้ำชนิดฝักเคเตอร์พร้อมอุปกรณ์	14.000	ชุด	2,500.00	35,000.00	450.00	6,300.00	41,300.00	
	- ที่ปัสสาวะชายพร้อมอุปกรณ์	9.000	ชุด	2,500.00	22,500.00	450.00	4,050.00	26,550.00	
	<b>รวมค่างานสุขภัณฑ์</b>	-	-	10,020.00	137,750.00	1,896.00	26,880.00	164,630.00	
<b>รวมค่าวัสดุ และแรงงาน</b>								<b>164,630.00</b>	

ชยพัทธ์ เทือกทา

16 กรกฎาคม 2568 12:00:06

หน้า 2

## แบบแสดงรายการ ปริมาณงาน และราคา

กลุ่มงาน/งาน งานบันได ราวกันตก

ชื่อโครงการ/งานก่อสร้าง ประกวตราค่าจ้างก่อสร้างโครงการก่อสร้างสำนักงานองค์การบริหารส่วนตำบลนาอุดม ด้วยวิธีประกวดราคาอิเล็กทรอนิกส์ (e-bidding) / งานก่อสร้างอาคารสำนักงาน

สถานที่ก่อสร้าง ตำบล นาอุดม อำเภอ นิคมคำสร้อย จังหวัด มุกดาหาร แบบเลขที่

หน่วยงานเจ้าของโครงการ/งานก่อสร้าง องค์การบริหารส่วนตำบลนาอุดม / องค์การบริหารส่วนตำบลนาอุดม

คำนวณราคากลางโดย คณะกรรมการกำหนดราคากลาง เมื่อวันที่ 01 กรกฎาคม 2568

หน่วย : บาท

ลำดับที่	รายการ	จำนวน	หน่วย	ค่าวัสดุ		ค่าแรงงาน		รวมค่าวัสดุ และแรงงาน	หมายเหตุ
				ราคาต่อหน่วย	จำนวนเงิน	ราคาต่อหน่วย	จำนวนเงิน		
1	งานบันได ราวกันตก		รวม					212,100.00	
รวมค่าวัสดุและค่าแรงงานเป็นเงินประมาณ								212,100.00	

หมายเหตุ : แสดงรายการปริมาณ และราคารวม 212,100.00 บาท ต่อ 1 หน่วย

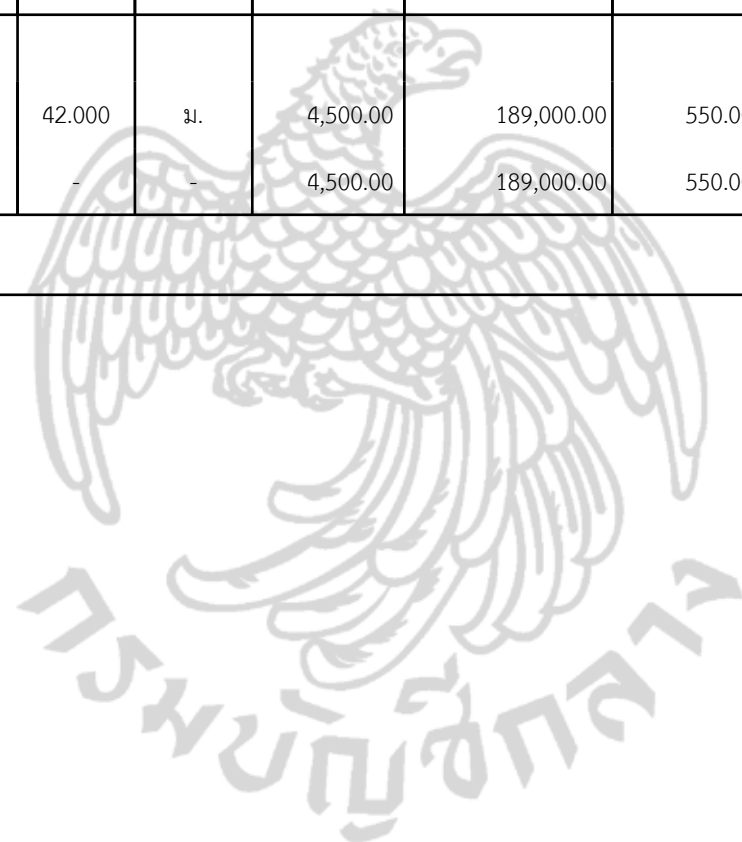
ชยพัทธ์ เทือกทา

16 กรกฎาคม 2568 12:00:06

## แบบแสดงรายการ ปริมาณงาน และราคา

หน่วย : บาท

ลำดับที่	รายการ	จำนวน	หน่วย	ค่าวัสดุ		ค่าแรงงาน		รวมค่าวัสดุ และแรงงาน	หมายเหตุ
				ราคาต่อหน่วย	จำนวนเงิน	ราคาต่อหน่วย	จำนวนเงิน		
1	งานบันได ราวกันตก								
	- ราวบันไดสแตนเลส 2 นิ้ว -1.5 เมตร 304	42.000	ม.	4,500.00	189,000.00	550.00	23,100.00	212,100.00	
	รวมค่างานบันได ราวกันตก	-	-	4,500.00	189,000.00	550.00	23,100.00	212,100.00	
รวมค่าวัสดุ และแรงงาน								212,100.00	



แบบแสดงรายการ ปริมาณงาน และราคา

กลุ่มงาน/งาน งานทาสี

ชื่อโครงการ/งานก่อสร้าง ประกวตราค่าจ้างก่อสร้างโครงการก่อสร้างสำนักงานองค์การบริหารส่วนตำบลนาอุดม ด้วยวิธีประกวดราคาอิเล็กทรอนิกส์ (e-bidding) / งานก่อสร้างอาคารสำนักงาน

สถานที่ก่อสร้าง ตำบล นาอุดม อำเภอ นิคมคำสร้อย จังหวัด มุกดาหาร แบบเลขที่

หน่วยงานเจ้าของโครงการ/งานก่อสร้าง องค์การบริหารส่วนตำบลนาอุดม / องค์การบริหารส่วนตำบลนาอุดม

คำนวณราคากลางโดย คณะกรรมการกำหนดราคากลาง เมื่อวันที่ 01 กรกฎาคม 2568

หน่วย : บาท

ลำดับที่	รายการ	จำนวน	หน่วย	ค่าวัสดุ		ค่าแรงงาน		รวมค่าวัสดุและแรงงาน	หมายเหตุ
				ราคาต่อหน่วย	จำนวนเงิน	ราคาต่อหน่วย	จำนวนเงิน		
1	งานทาสี		รวม					188,800.00	
รวมค่าวัสดุและค่าแรงงานเป็นเงินประมาณ								188,800.00	

หมายเหตุ : แสดงรายการปริมาณ และราคารวม 188,800.00 บาท ต่อ 1 หน่วย

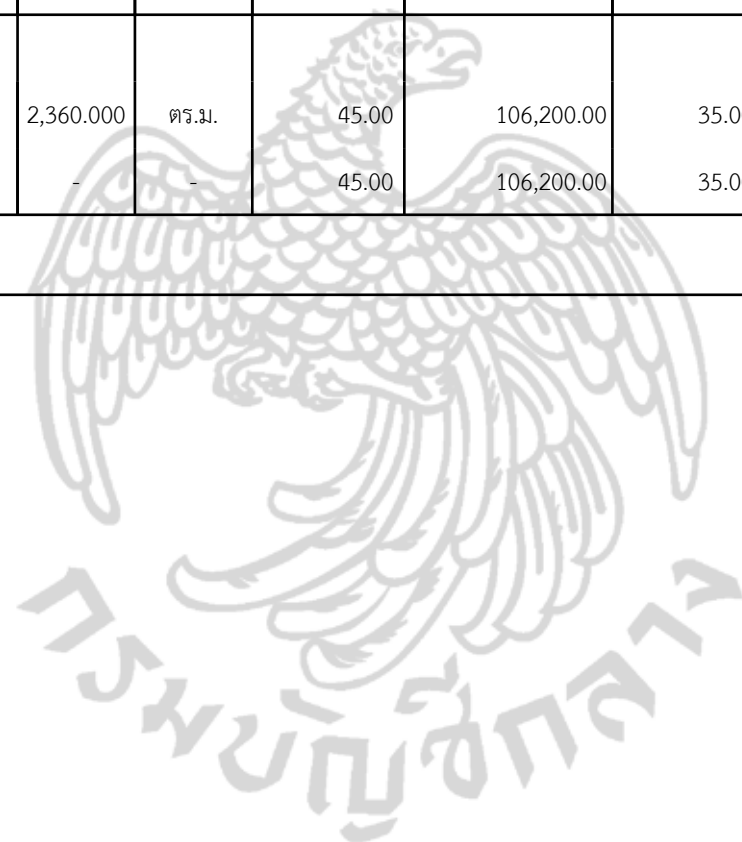
ชยพัทธ์ เทือกทา

16 กรกฎาคม 2568 12:00:07

## แบบแสดงรายการ ปริมาณงาน และราคา

หน่วย : บาท

ลำดับที่	รายการ	จำนวน	หน่วย	ค่าวัสดุ		ค่าแรงงาน		รวมค่าวัสดุ และแรงงาน	หมายเหตุ
				ราคาต่อหน่วย	จำนวนเงิน	ราคาต่อหน่วย	จำนวนเงิน		
1	งานทาสี								
	- สีน้ำพลาสติก ชนิดทาภายใน-ภายนอก	2,360.000	ตร.ม.	45.00	106,200.00	35.00	82,600.00	188,800.00	
	รวมค่างานทาสี	-	-	45.00	106,200.00	35.00	82,600.00	188,800.00	
รวมค่าวัสดุ และแรงงาน								188,800.00	



## แบบแสดงรายการ ปริมาณงาน และราคา

กลุ่มงาน/งาน งานระบบสุขาภิบาล

ชื่อโครงการ/งานก่อสร้าง ประกวตราค่าจ้างก่อสร้างโครงการก่อสร้างสำนักงานองค์การบริหารส่วนตำบลนาอุดม ด้วยวิธีประกวดราคาอิเล็กทรอนิกส์ (e-bidding) / งานก่อสร้างอาคารสำนักงาน

สถานที่ก่อสร้าง ตำบล นาอุดม อำเภอ นิคมคำสร้อย จังหวัด มุกดาหาร แบบเลขที่

หน่วยงานเจ้าของโครงการ/งานก่อสร้าง องค์การบริหารส่วนตำบลนาอุดม / องค์การบริหารส่วนตำบลนาอุดม

คำนวณราคากลางโดย คณะกรรมการกำหนดราคากลาง เมื่อวันที่ 01 กรกฎาคม 2568

หน่วย : บาท

ลำดับที่	รายการ	จำนวน	หน่วย	ค่าวัสดุ		ค่าแรงงาน		รวมค่าวัสดุ และแรงงาน	หมายเหตุ
				ราคาต่อหน่วย	จำนวนเงิน	ราคาต่อหน่วย	จำนวนเงิน		
1	งานระบบสุขาภิบาล		รวม					116,221.01	
รวมค่าวัสดุและค่าแรงงานเป็นเงินประมาณ								116,221.01	

หมายเหตุ : แสดงรายการปริมาณ และราคารวม 116,221.01 บาท ต่อ 1 หน่วย

ชยพัทธ์ เทือกทา

16 กรกฎาคม 2568 12:00:07

## แบบแสดงรายการ ปริมาณงาน และราคา

หน่วย : บาท

ลำดับที่	รายการ	จำนวน	หน่วย	ค่าวัสดุ		ค่าแรงงาน		รวมค่าวัสดุ และแรงงาน	หมายเหตุ
				ราคาต่อหน่วย	จำนวนเงิน	ราคาต่อหน่วย	จำนวนเงิน		
1	<b>งานระบบสุขาภิบาล</b>								
	- งานเดินท่อ PVC ขนาด 6 นิ้ว	6.000	เส้น	1,754.00	10,524.00	300.00	1,800.00	12,324.00	
	- ท่อ พีวีซี ขนาด 4 นิ้ว	26.000	เส้น	827.00	21,502.00	130.00	3,380.00	24,882.00	
	- ท่อพีวีซีขนาด 3 นิ้ว	15.000	เส้น	513.00	7,695.00	105.00	1,575.00	9,270.00	
	- ท่อพีวีซี ขนาด 2.5 นิ้ว	10.000	เส้น	368.00	3,680.00	80.00	800.00	4,480.00	
	- ท่อพีวีซีขนาด 2 นิ้ว	15.000	เส้น	222.00	3,330.00	70.00	1,050.00	4,380.00	
	- ท่อพีวีซีขนาด 1 นิ้ว	10.000	เส้น	86.00	860.00	60.00	600.00	1,460.00	
	- ท่อ พีวีซี ขนาด 3/4 นิ้ว	25.000	เส้น	54.00	1,350.00	60.00	1,500.00	2,850.00	
	- ท่อ พีวีซี ขนาด 1/2 นิ้ว	15.000	เส้น	45.00	675.00	60.00	900.00	1,575.00	
	- อุปกรณ์ยึดท่อน้ำและอื่นๆ	1.000	ชุด	10,000.00	10,000.00	0.01	0.01	10,000.01	
	- บ่อบำบัดน้ำเสีย 6000 ลิตร	2.000	ชุด	20,000.00	40,000.00	2,500.00	5,000.00	45,000.00	
	<b>รวมค่างานระบบสุขาภิบาล</b>	-	-	33,869.00	99,616.00	3,365.01	16,605.01	116,221.01	
<b>รวมค่าวัสดุ และแรงงาน</b>								<b>116,221.01</b>	



## แบบแสดงรายการ ปริมาณงาน และราคา

หน่วย : บาท

ลำดับที่	รายการ	จำนวน	หน่วย	ค่าวัสดุ		ค่าแรงงาน		รวมค่าวัสดุ และแรงงาน	หมายเหตุ
				ราคาต่อหน่วย	จำนวนเงิน	ราคาต่อหน่วย	จำนวนเงิน		
1	<b>ระบบไฟฟ้า</b>								
	- สวิตช์เดี่ยว	47.000	ชุด	65.00	3,055.00	100.00	4,700.00	7,755.00	
	- เต้ารับฝั่งคู่ชนิดมีกราวด์	78.000	ชุด	100.00	7,800.00	100.00	7,800.00	15,600.00	
	- โคมไฟ ฟลูออเรสเซนต์ 2x3.6 โวลต์	69.000	ชุด	700.00	48,300.00	100.00	6,900.00	55,200.00	
	- โคมไฟฟลูออเรสเซนต์ 1x36 โวลต์	23.000	ชุด	250.00	5,750.00	100.00	2,300.00	8,050.00	
	- โคมไฟ G132250 1x350 โวลต์ ขนาดไม่น้อยกว่า 6 นิ้ว	56.000	ชุด	250.00	14,000.00	100.00	5,600.00	19,600.00	
	- โคมไฟเพดานดาวไลน์ห้องประชุม	35.000	ชุด	250.00	8,750.00	100.00	3,500.00	12,250.00	
	- โคมไฟกิ่ง 1x8 โวลต์ ครอบแก้วกลมขาวขุ่น	22.000	ชุด	350.00	7,700.00	100.00	2,200.00	9,900.00	
	- โคมไฟฉุกเฉิน 2x3 WLED	9.000	ชุด	2,500.00	22,500.00	250.00	2,250.00	24,750.00	
	แบตเตอรี่สำรองไฟได้ไม่น้อยกว่า 2 ชั่วโมง								
	- ทางเดินวงจรไฟฟ้าร้อยท่อ พีวีซี ฝังในผนัง	550.000	เมตร	15.00	8,250.00	0.01	5.50	8,255.50	
	- พัดลมติดอากาศชนิดติดผนัง	8.000	ชุด	1,500.00	12,000.00	250.00	2,000.00	14,000.00	

## แบบแสดงรายการ ปริมาณงาน และราคา

หน่วย : บาท

ลำดับที่	รายการ	จำนวน	หน่วย	ค่าวัสดุ		ค่าแรงงาน		รวมค่าวัสดุ และแรงงาน	หมายเหตุ
				ราคาต่อหน่วย	จำนวนเงิน	ราคาต่อหน่วย	จำนวนเงิน		
	- สายเมน THW .4	300.000	เมตร	14.00	4,200.00	10.00	3,000.00	7,200.00	
	- สายเมนแอร์ THW.6	220.000	เมตร	25.50	5,610.00	12.00	2,640.00	8,250.00	
	- สายไฟฟ้า VAF ขนาด 2x1.5 มม.	270.000	ม.	11.00	2,970.00	11.00	2,970.00	5,940.00	
	- สายไฟ VAF/G ขนาด 2x2.5 ตร.มม.	240.000	เมตร	25.00	6,000.00	14.00	3,360.00	9,360.00	
	- สายไฟ THW ขนาด 1x1.5 มม.	500.000	เมตร	5.60	2,800.00	5.00	2,500.00	5,300.00	
	- สายไฟ THW ขนาด1x2.5 มม.	500.000	เมตร	8.35	4,175.00	7.00	3,500.00	7,675.00	
	- ตู้ MDB	1.000	ชุด	50,000.00	50,000.00	12,000.00	12,000.00	62,000.00	
	- แผงสวิตซ์อัตโนมัติ	4.000	ชุด	4,500.00	18,000.00	2,000.00	8,000.00	26,000.00	
	<b>รวมค่าระบบไฟฟ้า</b>	-	-	60,569.45	231,860.00	15,259.01	75,225.50	307,085.50	
<b>รวมค่าวัสดุ และแรงงาน</b>								<b>307,085.50</b>	

## แบบแสดงรายการ ปริมาณงาน และราคา

กลุ่มงาน/งาน งานป้าย

ชื่อโครงการ/งานก่อสร้าง ประกวตราค่าจ้างก่อสร้างโครงการก่อสร้างสำนักงานองค์การบริหารส่วนตำบลนาอุดม ด้วยวิธีประกวดราคาอิเล็กทรอนิกส์ (e-bidding) / งานก่อสร้างอาคารสำนักงาน

สถานที่ก่อสร้าง ตำบล นาอุดม อำเภอ นิคมคำสร้อย จังหวัด มุกดาหาร แบบเลขที่

หน่วยงานเจ้าของโครงการ/งานก่อสร้าง องค์การบริหารส่วนตำบลนาอุดม / องค์การบริหารส่วนตำบลนาอุดม

คำนวณราคากลางโดย คณะกรรมการกำหนดราคากลาง เมื่อวันที่ 01 กรกฎาคม 2568

หน่วย : บาท

ลำดับที่	รายการ	จำนวน	หน่วย	ค่าวัสดุ		ค่าแรงงาน		รวมค่าวัสดุ และแรงงาน	หมายเหตุ
				ราคาต่อหน่วย	จำนวนเงิน	ราคาต่อหน่วย	จำนวนเงิน		
1	งานป้ายชื่อ สำนักงาน		รวม					22,600.02	
รวมค่าวัสดุและค่าแรงงานเป็นเงินประมาณ								22,600.02	

หมายเหตุ : แสดงรายการปริมาณ และราคารวม 22,600.02 บาท ต่อ 1 หน่วย

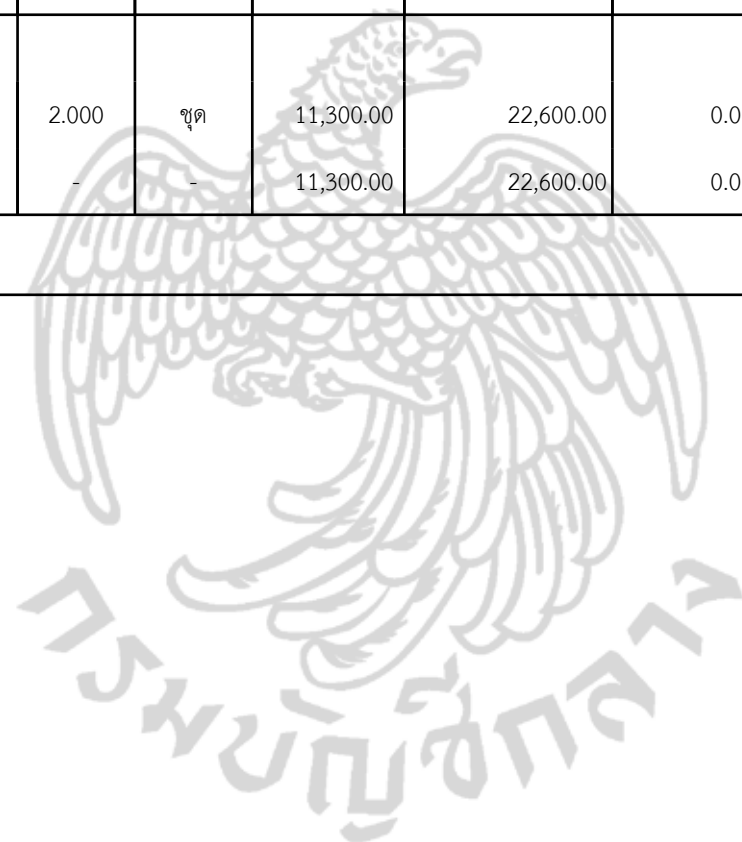
ชยพัทธ์ เทือกทา

16 กรกฎาคม 2568 12:00:08

## แบบแสดงรายการ ปริมาณงาน และราคา

หน่วย : บาท

ลำดับที่	รายการ	จำนวน	หน่วย	ค่าวัสดุ		ค่าแรงงาน		รวมค่าวัสดุ และแรงงาน	หมายเหตุ
				ราคาต่อหน่วย	จำนวนเงิน	ราคาต่อหน่วย	จำนวนเงิน		
1	งนป้ายชื่อ สำนักงาน								
	- ป้ายชื่อสำนักงาน อบต.นาอุดม	2.000	ชุด	11,300.00	22,600.00	0.01	0.02	22,600.02	
	รวมค่างนป้ายชื่อ สำนักงาน	-	-	11,300.00	22,600.00	0.01	0.02	22,600.02	
รวมค่าวัสดุ และแรงงาน								22,600.02	



**แบบสรุปรวมค่าใช้จ่ายพิเศษตามข้อกำหนดและค่าใช้จ่ายอื่นที่จำเป็นต้องมี  
งานก่อสร้างอาคาร**

ชื่อโครงการ/งานก่อสร้าง      ประกวดราคาจ้างก่อสร้างโครงการก่อสร้างสำนักงานองค์การบริหารส่วนตำบลนาอุดม ด้วยวิธีประกวดราคาอิเล็กทรอนิกส์ (e-bidding) / งานก่อสร้างอาคารสำนักงาน

สถานที่ก่อสร้าง ตำบล      นาอุดม      อำเภอ      นิคมคำสร้อย      จังหวัด      มุกดาหาร      แบบเลขที่

หน่วยงานเจ้าของโครงการ/งานก่อสร้าง      องค์การบริหารส่วนตำบลนาอุดม / องค์การบริหารส่วนตำบลนาอุดม

คำนวณราคากลางโดย      คณะกรรมการกำหนดราคากลาง      เมื่อวันที่      01 กรกฎาคม 2568

หน่วย : บาท

ลำดับที่	รายการ	จำนวน	หน่วย	ค่าใช้จ่ายรวม (ค่าก่อสร้าง)	หมายเหตุ
1	แอร์ ขนาด 30000 บีทียู ระบบฟอกอากาศ	4.000	ชุด	147,192.00	
2	แอร์ ขนาด 18000 บีทียู แบบติดตั้งผนัง	8.000	ชุด	172,000.00	
	<b>รวมค่าใช้จ่ายพิเศษตามข้อกำหนดฯ ทุกรายการ</b>			<b>319,192.00</b>	

ชยพัทธ์ เทือกทา

16 กรกฎาคม 2568 12:00:08

แบบแสดงการคำนวณและเหตุผลความจำเป็น  
สำหรับค่าใช้จ่ายพิเศษตามข้อกำหนดฯ

รายการ แอร์ ขนาด 30000 บีทียู ระบบฟอกอากาศ

ชื่อโครงการ/งานก่อสร้าง ประกวราคาจ้างก่อสร้างโครงการก่อสร้างสำนักงานองค์การบริหารส่วนตำบลนาอุดม ด้วยวิธีประกวดราคาอิเล็กทรอนิกส์ (e-bidding) / งานก่อสร้างอาคารสำนักงาน

สถานที่ก่อสร้าง ตำบล นาอุดม อำเภอ นิคมคำสร้อย จังหวัด มุกดาหาร แบบเลขที่

หน่วยงานเจ้าของโครงการ/งานก่อสร้าง องค์การบริหารส่วนตำบลนาอุดม / องค์การบริหารส่วนตำบลนาอุดม

คำนวณราคากลางโดย คณะกรรมการกำหนดราคากลาง เมื่อวันที่ 01 กรกฎาคม 2568

1. เหตุผลและความจำเป็นที่ต้องมีค่าใช้จ่ายพิเศษตามข้อกำหนดฯ รายการนี้

ใช้ในสำนักงาน

2. รายละเอียดการคำนวณ

หน่วย : บาท

ที่	รายการค่าใช้จ่าย	จำนวน	หมายเหตุ
1	แอร์ 30000 บีทียู	36,798.00	
	รวมค่าใช้จ่าย	36,798.00	
	ภาษีมูลค่าเพิ่ม	0.00	
	ค่าใช้จ่ายรวมภาษีมูลค่าเพิ่ม	36,798.00	

แบบแสดงการคำนวณและเหตุผลความจำเป็น  
สำหรับค่าใช้จ่ายพิเศษตามข้อกำหนดฯ

รายการ แอร์ ขนาด 18000 บีทียู แบบติดตั้งผนัง

ชื่อโครงการ/งานก่อสร้าง ประกวราคาจ้างก่อสร้างโครงการก่อสร้างสำนักงานองค์การบริหารส่วนตำบลนาอุดม ด้วยวิธีประกวดราคาอิเล็กทรอนิกส์ (e-bidding) / งานก่อสร้างอาคารสำนักงาน

สถานที่ก่อสร้าง ตำบล นาอุดม อำเภอ นิคมคำสร้อย จังหวัด มุกดาหาร แบบเลขที่

หน่วยงานเจ้าของโครงการ/งานก่อสร้าง องค์การบริหารส่วนตำบลนาอุดม / องค์การบริหารส่วนตำบลนาอุดม

คำนวณราคากลางโดย คณะกรรมการกำหนดราคากลาง เมื่อวันที่ 01 กรกฎาคม 2568

1. เหตุผลและความจำเป็นที่ต้องมีค่าใช้จ่ายพิเศษตามข้อกำหนดฯ รายการนี้  
ใช้ในสำนักงาน

2. รายละเอียดการคำนวณ

หน่วย : บาท

ที่	รายการค่าใช้จ่าย	จำนวน	หมายเหตุ
1	แอร์ 18000 บีทียูฯ	21,500.00	
	รวมค่าใช้จ่าย	21,500.00	
	ภาษีมูลค่าเพิ่ม	0.00	
	ค่าใช้จ่ายรวมภาษีมูลค่าเพิ่ม	21,500.00	

## แบบสรุปค่าก่อสร้าง

กลุ่มงาน/งาน	โครงสร้างวิศวกรรม					
ชื่อโครงการ/งานก่อสร้าง	ประกวดราคาจ้างก่อสร้างโครงการก่อสร้างสำนักงานองค์การบริหารส่วนตำบลนาอุดม ด้วยวิธีประกวดราคาอิเล็กทรอนิกส์ (e-bidding)/งานก่อสร้างอาคารสำนักงาน					
สถานที่ก่อสร้าง	ตำบล	นาอุดม	อำเภอ	นิคมคำสร้อย	จังหวัด	มุกดาหาร
แบบเลขที่						
หน่วยงานเจ้าของโครงการ/งานก่อสร้าง	องค์การบริหารส่วนตำบลนาอุดม / องค์การบริหารส่วนตำบลนาอุดม					
แบบ ปร. 4	ที่แนบ	มีจำนวน	4	หน้า		
คำนวณราคากลาง	เมื่อวันที่	01 กรกฎาคม 2568				

หน่วย : บาท

ลำดับที่	รายงาน	ค่างานต้นทุน	Factor F	ค่าก่อสร้าง	หมายเหตุ
1	โครงสร้างวิศวกรรม	4,224,995.11	1.2966	5,478,128.65	
	เงื่อนไขการใช้ตาราง Factor F				
	เงินล่วงหน้าจ่าย 0 %				
	เงินประกันผลงานหัก 0 %				
	ดอกเบี้ยเงินกู้ 7 %				
	ภาษีมูลค่าเพิ่ม 7 %				
				รวมค่าก่อสร้าง	
				5,478,128.65	

ขนาดหรือเนื้อที่อาคารจำนวน 1,305.00 ตารางเมตร เฉลี่ย 4,197.79 บาท/ตารางเมตร

หมายเหตุ : แสดงแบบสรุปค่าก่อสร้าง รวม 5,478,128.65 บาท ต่อ 1 หน่วย

ชยพัทธ์ เทือกทา

16 กรกฎาคม 2568 12:00:08

## แบบสรุปค่าก่อสร้าง

กลุ่มงาน/งาน	งานสถาปัตยกรรม					
ชื่อโครงการ/งานก่อสร้าง	ประกวดราคาจ้างก่อสร้างโครงการก่อสร้างสำนักงานองค์การบริหารส่วนตำบลนาอุดม ด้วยวิธีประกวดราคาอิเล็กทรอนิกส์ (e-bidding)/งานก่อสร้างอาคารสำนักงาน					
สถานที่ก่อสร้าง	ตำบล	นาอุดม	อำเภอ	นิคมคำสร้อย	จังหวัด	มุกดาหาร
แบบเลขที่						
หน่วยงานเจ้าของโครงการ/งานก่อสร้าง	องค์การบริหารส่วนตำบลนาอุดม / องค์การบริหารส่วนตำบลนาอุดม					
แบบ ปร. 4	ที่แนบ	มีจำนวน	3	หน้า		
คำนวณราคากลาง	เมื่อวันที่	01 กรกฎาคม 2568				

หน่วย : บาท

ลำดับที่	รายงาน	ค่างานต้นทุน	Factor F	ค่าก่อสร้าง	หมายเหตุ
1	งานสถาปัตยกรรม	761,297.81	1.2966	987,098.74	
	เงื่อนไขการใช้ตาราง Factor F				
	เงินล่วงหน้าจ่าย 0 %				
	เงินประกันผลงานหัก 0 %				
	ดอกเบี้ยเงินกู้ 7 %				
	ภาษีมูลค่าเพิ่ม 7 %				
				รวมค่าก่อสร้าง	
				987,098.74	

ขนาดหรือเนื้อที่อาคารจำนวน 1,064.00 ตารางเมตร เฉลี่ย 927.72 บาท/ตารางเมตร

หมายเหตุ : แสดงแบบสรุปค่าก่อสร้าง รวม 987,098.74 บาท ต่อ 1 หน่วย

ชยพัทธ์ เทือกทา

16 กรกฎาคม 2568 12:00:09

## แบบสรุปค่าก่อสร้าง

กลุ่มงาน/งาน	งานฝ้าเพดาน
ชื่อโครงการ/งานก่อสร้าง	ประกวดราคาจ้างก่อสร้างโครงการก่อสร้างสำนักงานองค์การบริหารส่วนตำบลนาอุดม ด้วยวิธีประกวดราคาอิเล็กทรอนิกส์ (e-bidding)/งานก่อสร้างอาคารสำนักงาน
สถานที่ก่อสร้าง	ตำบล นาอุดม อำเภอ นิคมคำสร้อย จังหวัด มุกดาหาร
แบบเลขที่	
หน่วยงานเจ้าของโครงการ/งานก่อสร้าง	องค์การบริหารส่วนตำบลนาอุดม / องค์การบริหารส่วนตำบลนาอุดม
แบบ ปร. 4 ที่แนบ	มีจำนวน 2 หน้า
คำนวณราคากลาง	เมื่อวันที่ 01 กรกฎาคม 2568

หน่วย : บาท

ลำดับที่	รายงาน	ค่างานต้นทุน	Factor F	ค่าก่อสร้าง	หมายเหตุ
1	งานฝ้าเพดาน	707,349.00	1.2966	917,148.71	
	เงื่อนไขการใช้ตาราง Factor F				
	เงินล่วงหน้าจ่าย 0 %				
	เงินประกันผลงานหัก 0 %				
	ดอกเบี้ยเงินกู้ 7 %				
	ภาษีมูลค่าเพิ่ม 7 %				
				รวมค่าก่อสร้าง	
				917,148.71	

ขนาดหรือเนื้อที่อาคารจำนวน 1,087.00 ตารางเมตร เฉลี่ย 843.74 บาท/ตารางเมตร

หมายเหตุ : แสดงแบบสรุปค่าก่อสร้าง รวม 917,148.71 บาท ต่อ 1 หน่วย

ชยพัทธ์ เทือกทา

16 กรกฎาคม 2568 12:00:09

## แบบสรุปค่าก่อสร้าง

กลุ่มงาน/งาน	งานผนัง
ชื่อโครงการ/งานก่อสร้าง	ประกวดราคาจ้างก่อสร้างโครงการก่อสร้างสำนักงานองค์การบริหารส่วนตำบลนาอุดม ด้วยวิธีประกวดราคาอิเล็กทรอนิกส์ (e-bidding)/งานก่อสร้างอาคารสำนักงาน
สถานที่ก่อสร้าง	ตำบล นาอุดม อำเภอ นิคมคำสร้อย จังหวัด มุกดาหาร
แบบเลขที่	
หน่วยงานเจ้าของโครงการ/งานก่อสร้าง	องค์การบริหารส่วนตำบลนาอุดม / องค์การบริหารส่วนตำบลนาอุดม
แบบ ปร. 4 ที่แนบ	มีจำนวน 2 หน้า
คำนวณราคากลาง	เมื่อวันที่ 01 กรกฎาคม 2568

หน่วย : บาท

ลำดับที่	รายงาน	ค่างานต้นทุน	Factor F	ค่าก่อสร้าง	หมายเหตุ
1	งานผนัง	1,251,334.68	1.2966	1,622,480.54	
	เงื่อนไขการใช้ตาราง Factor F				
	เงินล่วงหน้าจ่าย 0 %				
	เงินประกันผลงานหัก 0 %				
	ดอกเบี้ยเงินกู้ 7 %				
	ภาษีมูลค่าเพิ่ม 7 %				
				รวมค่าก่อสร้าง	
				1,622,480.54	

ขนาดหรือเนื้อที่อาคารจำนวน 1,536.00 ตารางเมตร เฉลี่ย 1,056.30 บาท/ตารางเมตร

หมายเหตุ : แสดงแบบสรุปค่าก่อสร้าง รวม 1,622,480.54 บาท ต่อ 1 หน่วย

ชยพัทธ์ เทือกทา

16 กรกฎาคม 2568 12:00:10

## แบบสรุปค่าก่อสร้าง

กลุ่มงาน/งาน	งานพื้นกระเบื้อง					
ชื่อโครงการ/งานก่อสร้าง	ประกวดราคาจ้างก่อสร้างโครงการก่อสร้างสำนักงานองค์การบริหารส่วนตำบลนาอุดม ด้วยวิธีประกวดราคาอิเล็กทรอนิกส์ (e-bidding)/งานก่อสร้างอาคารสำนักงาน					
สถานที่ก่อสร้าง	ตำบล	นาอุดม	อำเภอ	นิคมคำสร้อย	จังหวัด	มุกดาหาร
แบบเลขที่						
หน่วยงานเจ้าของโครงการ/งานก่อสร้าง	องค์การบริหารส่วนตำบลนาอุดม / องค์การบริหารส่วนตำบลนาอุดม					
แบบ ปร. 4	ที่แนบ	มีจำนวน	2	หน้า		
คำนวณราคากลาง	เมื่อวันที่	01 กรกฎาคม 2568				

หน่วย : บาท

ลำดับที่	รายงาน	ค่างานต้นทุน	Factor F	ค่าก่อสร้าง	หมายเหตุ
1	งานพื้นกระเบื้อง	689,256.00	1.2966	893,689.32	
	เงื่อนไขการใช้ตาราง Factor F				
	เงินล่วงหน้าจ่าย 0 %				
	เงินประกันผลงานหัก 0 %				
	ดอกเบี้ยเงินกู้ 7 %				
	ภาษีมูลค่าเพิ่ม 7 %				
				รวมค่าก่อสร้าง	
				893,689.32	

ขนาดหรือเนื้อที่อาคารจำนวน 880.00 ตารางเมตร เฉลี่ย 1,015.55 บาท/ตารางเมตร

หมายเหตุ : แสดงแบบสรุปค่าก่อสร้าง รวม 893,689.32 บาท ต่อ 1 หน่วย

ชยพัทธ์ เทือกทา

16 กรกฎาคม 2568 12:00:10

## แบบสรุปค่าก่อสร้าง

กลุ่มงาน/งาน	งานประตุงานหน้าต่าง					
ชื่อโครงการ/งานก่อสร้าง	ประกวดราคาจ้างก่อสร้างโครงการก่อสร้างสำนักงานองค์การบริหารส่วนตำบลนาอุดม ด้วยวิธีประกวดราคาอิเล็กทรอนิกส์ (e-bidding)/งานก่อสร้างอาคารสำนักงาน					
สถานที่ก่อสร้าง	ตำบล	นาอุดม	อำเภอ	นิคมคำสร้อย	จังหวัด	มุกดาหาร
แบบเลขที่						
หน่วยงานเจ้าของโครงการ/งานก่อสร้าง	องค์การบริหารส่วนตำบลนาอุดม / องค์การบริหารส่วนตำบลนาอุดม					
แบบ ปร. 4	ที่แนบ	มีจำนวน	3	หน้า		
คำนวณราคากลาง	เมื่อวันที่	01 กรกฎาคม 2568				

หน่วย : บาท

ลำดับที่	รายงาน	ค่างานต้นทุน	Factor F	ค่าก่อสร้าง	หมายเหตุ
1	งานประตุงานหน้าต่าง	844,600.80	1.2966	1,095,109.39	
	เงื่อนไขการใช้ตาราง Factor F				
	เงินล่วงหน้าจ่าย 0 %				
	เงินประกันผลงานหัก 0 %				
	ดอกเบี้ยเงินกู้ 7 %				
	ภาษีมูลค่าเพิ่ม 7 %				
				รวมค่าก่อสร้าง	
				1,095,109.39	

ขนาดหรือเนื้อที่อาคารจำนวน      บาท/ตารางเมตร

หมายเหตุ : แสดงแบบสรุปค่าก่อสร้าง รวม      1,095,109.39      บาท ต่อ 1 หน่วย

ชยพัทธ์ เทือกทา

16 กรกฎาคม 2568 12:00:10

## แบบสรุปค่าก่อสร้าง

กลุ่มงาน/งาน	งานสุขภัณฑ์					
ชื่อโครงการ/งานก่อสร้าง	ประกวดราคาจ้างก่อสร้างโครงการก่อสร้างสำนักงานองค์การบริหารส่วนตำบลนาอุดม ด้วยวิธีประกวดราคาอิเล็กทรอนิกส์ (e-bidding)/งานก่อสร้างอาคารสำนักงาน					
สถานที่ก่อสร้าง	ตำบล	นาอุดม	อำเภอ	นิคมคำสร้อย	จังหวัด	มุกดาหาร
แบบเลขที่						
หน่วยงานเจ้าของโครงการ/งานก่อสร้าง	องค์การบริหารส่วนตำบลนาอุดม / องค์การบริหารส่วนตำบลนาอุดม					
แบบ ปร. 4	ที่แนบ	มีจำนวน	2	หน้า		
คำนวณราคากลาง	เมื่อวันที่	01 กรกฎาคม 2568				

หน่วย : บาท

ลำดับที่	รายงาน	ค่างานต้นทุน	Factor F	ค่าก่อสร้าง	หมายเหตุ
1	งานสุขภัณฑ์	164,630.00	1.2966	213,459.25	
	เงื่อนไขการใช้ตาราง Factor F				
	เงินล่วงหน้าจ่าย 0 %				
	เงินประกันผลงานหัก 0 %				
	ดอกเบี้ยเงินกู้ 7 %				
	ภาษีมูลค่าเพิ่ม 7 %				
				รวมค่าก่อสร้าง	
				213,459.25	

หมายเหตุ : แสดงแบบสรุปค่าก่อสร้าง รวม

213,459.25

บาท ต่อ 1 หน่วย

ชยพัทธ์ เทือกทา

16 กรกฎาคม 2568 12:00:11

## แบบสรุปค่าก่อสร้าง

กลุ่มงาน/งาน	งานบันได ราวกันตก					
ชื่อโครงการ/งานก่อสร้าง	ประกวดราคาจ้างก่อสร้างโครงการก่อสร้างสำนักงานองค์การบริหารส่วนตำบลนาอุดม ด้วยวิธีประกวดราคาอิเล็กทรอนิกส์ (e-bidding)/งานก่อสร้างอาคารสำนักงาน					
สถานที่ก่อสร้าง	ตำบล	นาอุดม	อำเภอ	นิคมคำสร้อย	จังหวัด	มุกดาหาร
แบบเลขที่						
หน่วยงานเจ้าของโครงการ/งานก่อสร้าง	องค์การบริหารส่วนตำบลนาอุดม / องค์การบริหารส่วนตำบลนาอุดม					
แบบ ปร. 4	ที่แนบ	มีจำนวน	2	หน้า		
คำนวณราคากลาง	เมื่อวันที่	01 กรกฎาคม 2568				

หน่วย : บาท

ลำดับที่	รายงาน	ค่างานต้นทุน	Factor F	ค่าก่อสร้าง	หมายเหตุ
1	งานบันได ราวกันตก	212,100.00	1.2966	275,008.86	
	เงื่อนไขการใช้ตาราง Factor F				
	เงินล่วงหน้าจ่าย 0 %				
	เงินประกันผลงานหัก 0 %				
	ดอกเบี้ยเงินกู้ 7 %				
	ภาษีมูลค่าเพิ่ม 7 %				
				รวมค่าก่อสร้าง	
				275,008.86	

หมายเหตุ : แสดงแบบสรุปค่าก่อสร้าง รวม

275,008.86

บาท ต่อ 1 หน่วย

ชยพัทธ์ เทือกทา

16 กรกฎาคม 2568 12:00:11

## แบบสรุปค่าก่อสร้าง

กลุ่มงาน/งาน	งานทาสี					
ชื่อโครงการ/งานก่อสร้าง	ประกวดราคาจ้างก่อสร้างโครงการก่อสร้างสำนักงานองค์การบริหารส่วนตำบลนาอุดม ด้วยวิธีประกวดราคาอิเล็กทรอนิกส์ (e-bidding)/งานก่อสร้างอาคารสำนักงาน					
สถานที่ก่อสร้าง	ตำบล	นาอุดม	อำเภอ	นิคมคำสร้อย	จังหวัด	มุกดาหาร
แบบเลขที่						
หน่วยงานเจ้าของโครงการ/งานก่อสร้าง	องค์การบริหารส่วนตำบลนาอุดม / องค์การบริหารส่วนตำบลนาอุดม					
แบบ ปร. 4	ที่แนบ	มีจำนวน	2	หน้า		
คำนวณราคากลาง	เมื่อวันที่	01 กรกฎาคม 2568				

หน่วย : บาท

ลำดับที่	รายงาน	ค่างานต้นทุน	Factor F	ค่าก่อสร้าง	หมายเหตุ
1	งานทาสี	188,800.00	1.2966	244,798.08	
	เงื่อนไขการใช้ตาราง Factor F				
	เงินล่วงหน้าจ่าย 0 %				
	เงินประกันผลงานหัก 0 %				
	ดอกเบี้ยเงินกู้ 7 %				
	ภาษีมูลค่าเพิ่ม 7 %				
				รวมค่าก่อสร้าง	
				244,798.08	

หมายเหตุ : แสดงแบบสรุปค่าก่อสร้าง รวม

244,798.08

บาท ต่อ 1 หน่วย

ชยพัทธ์ เทือกทา

16 กรกฎาคม 2568 12:00:11

## แบบสรุปค่าก่อสร้าง

กลุ่มงาน/งาน	งานระบบสุขาภิบาล					
ชื่อโครงการ/งานก่อสร้าง	ประกวดราคาจ้างก่อสร้างโครงการก่อสร้างสำนักงานองค์การบริหารส่วนตำบลนาอุดม ด้วยวิธีประกวดราคาอิเล็กทรอนิกส์ (e-bidding)/งานก่อสร้างอาคารสำนักงาน					
สถานที่ก่อสร้าง	ตำบล	นาอุดม	อำเภอ	นิคมคำสร้อย	จังหวัด	มุกดาหาร
แบบเลขที่						
หน่วยงานเจ้าของโครงการ/งานก่อสร้าง	องค์การบริหารส่วนตำบลนาอุดม / องค์การบริหารส่วนตำบลนาอุดม					
แบบ ปร. 4	ที่แนบ	มีจำนวน	2	หน้า		
คำนวณราคากลาง	เมื่อวันที่	01 กรกฎาคม 2568				

หน่วย : บาท

ลำดับที่	รายงาน	ค่างานต้นทุน	Factor F	ค่าก่อสร้าง	หมายเหตุ
1	งานระบบสุขาภิบาล	116,221.01	1.2966	150,692.16	
	เงื่อนไขการใช้ตาราง Factor F				
	เงินล่วงหน้าจ่าย 0 %				
	เงินประกันผลงานหัก 0 %				
	ดอกเบี้ยเงินกู้ 7 %				
	ภาษีมูลค่าเพิ่ม 7 %				
			รวมค่าก่อสร้าง	150,692.16	

หมายเหตุ : แสดงแบบสรุปค่าก่อสร้าง รวม

150,692.16

บาท ต่อ 1 หน่วย

ชยพัทธ์ เทือกทา

16 กรกฎาคม 2568 12:00:12

## แบบสรุปค่าก่อสร้าง

กลุ่มงาน/งาน	หมวดงานระบบไฟฟ้า					
ชื่อโครงการ/งานก่อสร้าง	ประกวดราคาจ้างก่อสร้างโครงการก่อสร้างสำนักงานองค์การบริหารส่วนตำบลนาอุดม ด้วยวิธีประกวดราคาอิเล็กทรอนิกส์ (e-bidding)/งานก่อสร้างอาคารสำนักงาน					
สถานที่ก่อสร้าง	ตำบล	นาอุดม	อำเภอ	นิคมคำสร้อย	จังหวัด	มุกดาหาร
แบบเลขที่						
หน่วยงานเจ้าของโครงการ/งานก่อสร้าง	องค์การบริหารส่วนตำบลนาอุดม / องค์การบริหารส่วนตำบลนาอุดม					
แบบ ปร. 4	ที่แนบ	มีจำนวน	3	หน้า		
คำนวณราคากลาง	เมื่อวันที่	01 กรกฎาคม 2568				

หน่วย : บาท

ลำดับที่	รายงาน	ค่างานต้นทุน	Factor F	ค่าก่อสร้าง	หมายเหตุ
1	หมวดงานระบบไฟฟ้า	307,085.50	1.2966	398,167.05	
	เงื่อนไขการใช้ตาราง Factor F				
	เงินล่วงหน้าจ่าย 0 %				
	เงินประกันผลงานหัก 0 %				
	ดอกเบี้ยเงินกู้ 7 %				
	ภาษีมูลค่าเพิ่ม 7 %				
				รวมค่าก่อสร้าง	
				398,167.05	

หมายเหตุ : แสดงแบบสรุปค่าก่อสร้าง รวม

398,167.05

บาท ต่อ 1 หน่วย

ชยพัทธ์ เทือกทา

16 กรกฎาคม 2568 12:00:12

## แบบสรุปค่าก่อสร้าง

กลุ่มงาน/งาน	งานป้าย
ชื่อโครงการ/งานก่อสร้าง	ประกวดราคาจ้างก่อสร้างโครงการก่อสร้างสำนักงานองค์การบริหารส่วนตำบลนาอุดม ด้วยวิธีประกวดราคาอิเล็กทรอนิกส์ (e-bidding)/งานก่อสร้างอาคารสำนักงาน
สถานที่ก่อสร้าง	ตำบล นาอุดม อำเภอ นิคมคำสร้อย จังหวัด มุกดาหาร
แบบเลขที่	
หน่วยงานเจ้าของโครงการ/งานก่อสร้าง	องค์การบริหารส่วนตำบลนาอุดม / องค์การบริหารส่วนตำบลนาอุดม
แบบ ปร. 4 ที่แนบ	มีจำนวน 2 หน้า
คำนวณราคากลาง	เมื่อวันที่ 01 กรกฎาคม 2568

หน่วย : บาท

ลำดับที่	รายงาน	ค่างานต้นทุน	Factor F	ค่าก่อสร้าง	หมายเหตุ
1	งานป้าย	22,600.02	1.2966	29,303.18	
	เงื่อนไขการใช้ตาราง Factor F				
	เงินล่วงหน้าจ่าย 0 %				
	เงินประกันผลงานหัก 0 %				
	ดอกเบี้ยเงินกู้ 7 %				
	ภาษีมูลค่าเพิ่ม 7 %				
				รวมค่าก่อสร้าง	
				29,303.18	

หมายเหตุ : แสดงแบบสรุปค่าก่อสร้าง รวม

29,303.18

บาท ต่อ 1 หน่วย

ชยพัทธ์ เทือกทา

16 กรกฎาคม 2568 12:00:13

## แบบสรุปค่าก่อสร้าง

ชื่อโครงการ/งานก่อสร้าง ประมวลราคาจ้างก่อสร้างโครงการก่อสร้างสำนักงานองค์การบริหารส่วนตำบลนาอุดม ด้วยวิธีประกวดราคาอิเล็กทรอนิกส์ (e-bidding)/งานก่อสร้างอาคารสำนักงาน

สถานที่ก่อสร้าง ตำบล นาอุดม อำเภอ นิคมคำสร้อย จังหวัด มุกดาหาร

แบบเลขที่

หน่วยงานเจ้าของโครงการ/งานก่อสร้าง องค์การบริหารส่วนตำบลนาอุดม / องค์การบริหารส่วนตำบลนาอุดม

แบบ ปร. 4 ที่แนบ มีจำนวน 2 หน้า

คำนวณราคากลาง เมื่อวันที่ 01 กรกฎาคม 2568

ชยพัทธ์ เทือกทา  
( ชยพัทธ์ เทือกทา )  
ประธานกรรมการกำหนดราคากลาง

วิไลลักษณ์ ไม้โสภา  
( วิไลลักษณ์ ไม้โสภา )  
กรรมการกำหนดราคากลาง

ปริญญาภรณ์ คำมณี  
( ปริญญาภรณ์ คำมณี )  
กรรมการกำหนดราคากลาง

ธีรวัฒน์ พรามสุข  
( ธีรวัฒน์ พรามสุข )  
กรรมการกำหนดราคากลาง

โสพน อุทศรี  
( โสพน อุทศรี )  
กรรมการกำหนดราคากลาง

ชยพัทธ์ เทือกทา

16 กรกฎาคม 2568 12:00:13

## แบบสรุปราคากลางงานก่อสร้างอาคาร

ชื่อโครงการ/งานก่อสร้าง ประกวดราคาจ้างก่อสร้างโครงการก่อสร้างสำนักงานองค์การบริหารส่วนตำบลนาอุดม ด้วยวิธีประกวดราคาอิเล็กทรอนิกส์ (e-bidding)/งานก่อสร้างอาคารสำนักงาน

สถานที่ก่อสร้าง ตำบล นาอุดม อำเภอ นิคมคำสร้อย จังหวัด มุกดาหาร

แบบเลขที่

หน่วยงานเจ้าของโครงการ/งานก่อสร้าง องค์การบริหารส่วนตำบลนาอุดม องค์การบริหารส่วนตำบลนาอุดม

แบบ ปร. 4 และ ปร. 5 ที่แนบ มีจำนวน 13 ชุด

คำนวณราคากลาง เมื่อวันที่ 01 กรกฎาคม 2568

หน่วย : บาท

ลำดับที่	รายงาน	ค่าก่อสร้าง	หมายเหตุ
1	โครงสร้างวิศวกรรม จำนวน 1.000 หลังละ 5,478,128.65 บาท	5,478,128.65	
2	งานสถาปัตยกรรม จำนวน 1.000 หลังละ 987,098.74 บาท	987,098.74	
3	งานฝ้าเพดาน จำนวน 1.000 หลังละ 917,148.71 บาท	917,148.71	
4	งานผนัง จำนวน 1 หลังละ 1,622,480.54 บาท	1,622,480.54	
5	งานพื้นกระเบื้อง จำนวน 1.000 หลังละ 893,689.32 บาท	893,689.32	
6	งานประตูกานหน้าต่าง จำนวน 1.000 หลังละ 1,095,109.39 บาท	1,095,109.39	
7	งานสุขภัณฑ์ จำนวน 1.000 หลังละ 213,459.25 บาท	213,459.25	
8	งานบันได ราวกันตก จำนวน 1 หลังละ 275,008.86 บาท	275,008.86	

ชยพัทธ์ เทือกทา

16 กรกฎาคม 2568 12:00:17

## แบบสรุปราคากลางงานก่อสร้างอาคาร

ชื่อโครงการ/งานก่อสร้าง      ประกวดราคาจ้างก่อสร้างโครงการก่อสร้างสำนักงานองค์การบริหารส่วนตำบลนาอุดม ด้วยวิธีประกวดราคาอิเล็กทรอนิกส์ (e-bidding)/งานก่อสร้างอาคารสำนักงาน

สถานที่ก่อสร้าง      ตำบล      นาอุดม      อำเภอ      นิคมคำสร้อย      จังหวัด      มุกดาหาร

แบบเลขที่

หน่วยงานเจ้าของโครงการ/งานก่อสร้าง      องค์การบริหารส่วนตำบลนาอุดม      องค์การบริหารส่วนตำบลนาอุดม

แบบ      ปร. 4      และ      ปร. 5      ที่แนบ      มีจำนวน      13      ชุด

คำนวณราคากลาง      เมื่อวันที่      01      กรกฎาคม      2568

หน่วย : บาท

ลำดับที่	รายงาน	ค่าก่อสร้าง	หมายเหตุ
9	งานทาสี จำนวน 1 หลังละ 244,798.08 บาท	244,798.08	
10	งานระบบสุขาภิบาล จำนวน 1 หลังละ 150,692.16 บาท	150,692.16	
11	หมวดงานระบบไฟฟ้า จำนวน 1 หลังละ 398,167.05 บาท	398,167.05	
12	งานป้าย จำนวน 1 หลังละ 29,303.18 บาท	29,303.18	
13	งานอาคาร : ค่าใช้จ่ายพิเศษตามข้อกำหนดฯ	319,192.00	

ชยพัทธ์ เทือกทา

16 กรกฎาคม 2568 12:00:17

หน้า 2 จาก 3



## แบบสรุปค่าก่อสร้าง

ชื่อโครงการ/งานก่อสร้าง      ประกวดราคาจ้างก่อสร้างโครงการก่อสร้างสำนักงานองค์การบริหารส่วนตำบลนาอุดม ด้วยวิธีประกวดราคาอิเล็กทรอนิกส์ (e-bidding)/งานก่อสร้างอาคารสำนักงาน

สถานที่ก่อสร้าง      ตำบล      นาอุดม      อำเภอ      นิคมคำสร้อย      จังหวัด      มุกดาหาร

แบบเลขที่

หน่วยงานเจ้าของโครงการ/งานก่อสร้าง      องค์การบริหารส่วนตำบลนาอุดม / องค์การบริหารส่วนตำบลนาอุดม

แบบ ปร. 4 และ ปร. 5      ที่แนบ      มีจำนวน      ชุด

คำนวณราคากลาง      เมื่อวันที่      01 กรกฎาคม 2568

ชยพัทธ์ เทือกทา

( ชยพัทธ์ เทือกทา )

ประธานกรรมการกำหนดราคากลาง

วิไลลักษณ์ ไม้โสภา  
( วิไลลักษณ์ ไม้โสภา )  
กรรมการกำหนดราคากลาง

ปริญญากรณ์ คำมณี  
( ปริญญากรณ์ คำมณี )  
กรรมการกำหนดราคากลาง

ธีรวัฒน์ พรามสุข  
( ธีรวัฒน์ พรามสุข )  
กรรมการกำหนดราคากลาง

## แบบสรุปค่าก่อสร้าง

ชื่อโครงการ/งานก่อสร้าง      ประมวลราคาจ้างก่อสร้างโครงการก่อสร้างสำนักงานองค์การบริหารส่วนตำบลนาอุดม ด้วยวิธีประกวดราคาอิเล็กทรอนิกส์ (e-bidding)/งานก่อสร้างอาคารสำนักงาน

สถานที่ก่อสร้าง      ตำบล      นาอุดม      อำเภอ      นิคมคำสร้อย      จังหวัด      มุกดาหาร

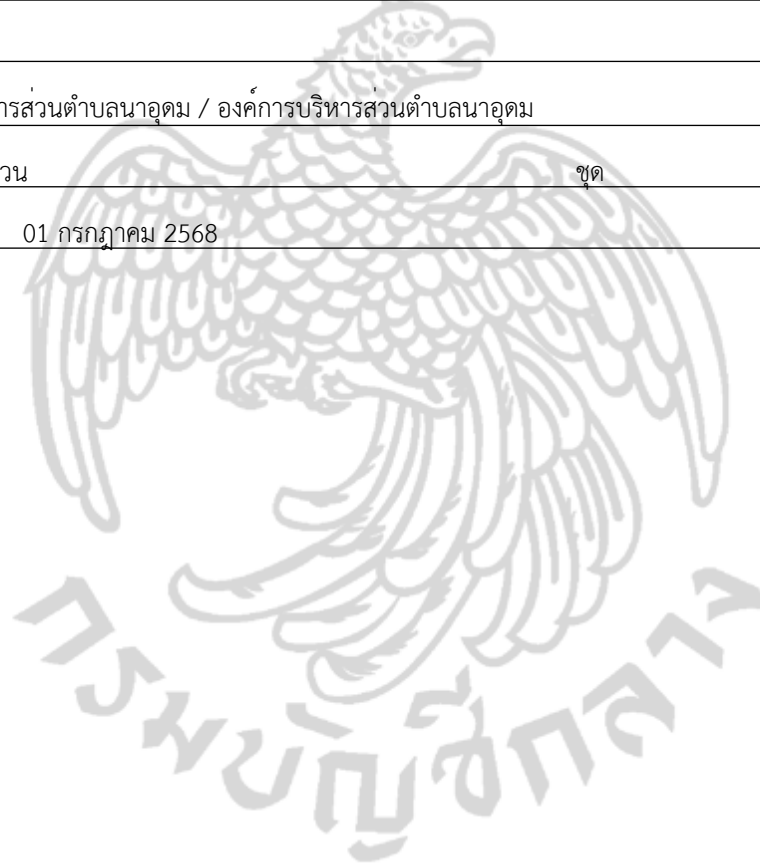
แบบเลขที่

หน่วยงานเจ้าของโครงการ/งานก่อสร้าง      องค์การบริหารส่วนตำบลนาอุดม / องค์การบริหารส่วนตำบลนาอุดม

แบบ ปร. 4 และ ปร. 5      ที่แนบ      มีจำนวน      ชุด

คำนวณราคากลาง      เมื่อวันที่      01 กรกฎาคม 2568

โสพน อุตศรี  
( โสพน อุตศรี )  
กรรมการกำหนดราคากลาง



โครงการ : ประกวดราคาจ้างก่อสร้างโครงการก่อสร้างสำนักงานองค์การบริหารส่วนตำบลนาอูตม ต.วชิรวิชัยประกวดราคาอิเล็กทรอนิกส์ (e-bidding) / งานก่อสร้างอาคารสำนักงาน  
 เลขที่หนังสือ : อัตราดอกเบี้ยเงินกู้สำหรับใช้เป็นเกณฑ์ในการคำนวณราคากลางงานก่อสร้าง (ร้อยละ 7)

Factor F อาคาร

เงินล่วงหน้าจ่าย 0.00 % ดอกเบี้ยเงินกู้ 7.00 % ต่อปี  
 เงินประกันผลงานหัก 0.00 % ค่าภาษีมูลค่าเพิ่ม (VAT) 7.00 %

ค่าจ้าง (ทุน) ล้านบาท	ค่าใช้จ่ายในการดำเนินงานก่อสร้าง (%)			รวมใบรูป Factor F	ภาษีมูลค่าเพิ่ม (VAT)	Factor F
	ค่าจำนวนการ ค่าดอกเบี้ย	ค่ากำไร	รวมค่าใช้จ่าย			
≤0.50	15.6856	1.1666	22.3522	1.2235	1.0700	1.3091
1.00	15.4654	1.1666	22.1320	1.2213	1.0700	1.3067
2.00	15.3220	1.1666	21.9886	1.2198	1.0700	1.3051
5.00	15.0245	1.1666	21.6911	1.2169	1.0700	1.3020
10.00	14.9659	1.1666	21.1325	1.2113	1.0700	1.2960
15.00	11.7000	1.1666	17.8666	1.1786	1.0700	1.2611
20.00	10.9884	1.1666	17.1550	1.1715	1.0700	1.2535
25.00	8.9675	1.1666	14.6341	1.1463	1.0700	1.2265
30.00	8.1852	1.1666	13.8518	1.1385	1.0700	1.2181
40.00	8.1487	1.1666	13.8153	1.1381	1.0700	1.2177

โครงการ : ประกวดราคาจ้างก่อสร้างโครงการก่อสร้างสำนักงานการปกครองส่วนตำบลตามอุดม ด้วยวิธีประกวดราคาอิเล็กทรอนิกส์ (e-bidding) / งานก่อสร้างอาคารสำนักงาน  
เลขที่หนังสือ : อัตราดอกเบี้ยเงินกู้สำหรับใช้เป็นเกณฑ์ในการคำนวณราคากลางงานก่อสร้าง (ร้อยละ 7)

ค่างานต้นทุนรวมทั้งโครงการ

9,490,269.93 บาท

แหล่งของเงินงบประมาณ

12,610,000.00 บาท

แหล่งของเงินนอกงบประมาณ

0.00 บาท

จากตาราง Factor F อาคาร

เงินล่วงหน้าจ่าย

0.00 %

ดอกเบี้ยเงินกู้

7.00 %

ต่อปี

เงินประกันผลงานหัก

0.00 %

ค่าภาษีมูลค่าเพิ่ม (VAT)

7.00 %

Factor F อาคาร

ค่างานต้นทุน	Factor F
10,000,000.00	1.2960
9,490,269.93	1.2966
5,000,000.00	1.3020

โครงการ : ประกวดราคาจ้างก่อสร้างโครงการก่อสร้างสำนักงานองค์การบริหารส่วนตำบลนาอุดม ด้วยวิธีประกวดราคาอิเล็กทรอนิกส์ (e-bidding) / งานก่อสร้างอาคารสำนักงาน  
 เลขที่หนังสือ : อัตราดอกเบี้ยเงินกู้สำหรับใช้เป็นเกณฑ์ในการคำนวณราคากลางงานก่อสร้าง (ร้อยละ 7)

Factor F อาคาร

เงินล่วงหน้าจ่าย 0.00 % ดอกเบี้ยเงินกู้ 7.00 % ต่อปี  
 เงินประกันผลงานหัก 0.00 % ค่าภาษีมูลค่าเพิ่ม (VAT) 7.00 %

ค่าจ้าง (ทุน) ล้านบาท	ค่าใช้จ่ายในการดำเนินงานก่อสร้าง (%)			รวมในรูปแบบ Factor F	ภาษีมูลค่าเพิ่ม (VAT)	Factor F
	ค่าอำนวยความสะดวก	ค่ากำไร	รวมค่าใช้จ่าย			
50.00	8.1374	1.1666	13.8040	1.1380	1.0700	1.2176
60.00	7.7209	1.1666	12.8875	1.1288	1.0700	1.2078
70.00	7.6178	1.1666	12.7844	1.1278	1.0700	1.2067
80.00	7.6178	1.1666	12.7844	1.1278	1.0700	1.2067
90.00	7.6095	1.1666	12.7761	1.1277	1.0700	1.2066
100.00	7.6095	1.1666	12.7761	1.1277	1.0700	1.2066
150.00	7.3600	1.1666	12.5266	1.1252	1.0700	1.2039
200.00	7.3617	1.1666	12.5283	1.1252	1.0700	1.2039
250.00	7.2736	1.1666	12.4402	1.1244	1.0700	1.2031
300.00	7.1950	1.1666	11.8616	1.1186	1.0700	1.1969

